



股票代號：1615

大山電線電纜股份有限公司  
DAH SAN ELECTRIC WIRE & CABLE CO.,LTD

一〇二年度年報

公開資訊觀測站網址：<http://mops.twse.com.tw>

中華民國 103 年 5 月 8 日 刊印

一、本公司發言人及代理發言人姓名/職稱/聯絡電話/電子郵件信箱：

1.發言人

姓名：徐敏昌 職稱：高級專員 電話：(05)522-2331 轉 142

2.代理發言人

姓名：謝彩芬 職稱：經理 電話：(05)522-2331 轉 131

電子郵件信箱：mcxu@dahsan.com.tw

二、總公司、工廠之地址及電話：

總公司：64054 雲林縣斗六市雲林路三段 369 號

總廠：64054 雲林縣斗六市雲林路三段 369 號

電話：(05)522-2333 (代表號)

傳真：(05)522-0478

二廠：64054 雲林縣斗六市西平路 369 號

電話：(05)551-8868

台北營業處：10075 台北市寧波西街 85-1 號

電話：(02)2392-3115~9

高雄營業處：80759 高雄市九如二路 255-3 號 7 樓

電話：(07)322-3110~2

三、辦理股票過戶機構之名稱、地址、網址及電話：

名稱：凱基證券股份有限公司

地址：10066 台北市重慶南路一段 2 號 5 樓

電話：(05)2389-2999

網址：[www.kgieworld.com.tw](http://www.kgieworld.com.tw)

四、最近年度財務報告簽證會計師姓名/事務所名稱/地址/網址/電話：

會計師姓名：陳盈如會計師、許淑敏會計師

事務所名稱：安侯建業會計師事務所

地址：11049 台北市信義路五段 7 號 68 樓

電話：(02)8101-6666

網址：[www.kpmg.com.tw](http://www.kpmg.com.tw)

五、海外有價證券掛牌買賣之交易場所名稱及查詢該海外有價證券資訊之方式：無

六、公司網址：[www.dahsan.com.tw](http://www.dahsan.com.tw)

# 大山電線電纜股份有限公司

## 年報目錄

	頁次
<b>壹、致股東報告書</b> .....	<b>5</b>
<b>貳、公司簡介</b> .....	<b>9</b>
一、設立日期： .....	9
二、公司沿革： .....	9
<b>參、公司治理報告</b> .....	<b>11</b>
一、組織系統 .....	11
二、董事、監察人、總經理、副總經理、協理、各部門及分支機構主管資料 .....	13
三、公司治理運作情形 .....	20
四、會計師公費資訊 .....	37
五、更換會計師資訊 .....	38
六、公司之董事長、總經理、負責財務或會計事務之經理人，最近一年內曾任職於簽證會計師所屬事務所或其關係企業者，應揭露其姓名、職稱及任職於簽證會計師所屬事務所或其關係企業之期間：無 .....	38
七、最近年度及截至年報刊印日止，董事、監察人、經理人及持股比例超過百分之十之股東股權移轉及股權質押變動情形 .....	38
八、持股比例占前十名之股東，其相互間為財務會計準則公報第六號關係人之資訊 .....	39
九、公司、公司之董事、監察人、經理人及公司直接或間接控制之事業對同一轉投資事業之持股數，並合併計算綜合持股比例 .....	40
<b>肆、募資情形</b> .....	<b>41</b>
一、資本及股份應記載事項 .....	41
二、公司債辦理情形：無 .....	46
三、特別股辦理情形：無 .....	46
四、海外存託憑證辦理情形：無 .....	47
五、限制員工權利新股及員工認股權憑證辦理情形：無 .....	47
六、併購或受讓他公司股份發行新股情形：無。 .....	47
七、資金運用計畫執行情形 .....	47
<b>伍、營運概況</b> .....	<b>48</b>
一、業務內容： .....	48
二、市場及產銷概況 .....	51
三、從業員工 .....	59
四、環保支出資訊 .....	60
六、重要契約 .....	62
<b>陸、財務概況</b> .....	<b>63</b>
一、最近五年度簡明資產負債表及綜合損益表 .....	63

二、最近五年度重要財務比率分析 .....	68
三、最近年度財務報告之監察人審查報告 .....	72
四、最近年度財務報表 .....	73
五、最近年度經會計師查核簽證之母子公司合併財務報表 .....	125
六、公司及其關係企業最近年度及截至年報刊印日止，如有發生財務週轉困難情事，對本公司財務狀況之影響 .....	179
<b>柒、財務狀況及財務績效之檢討分析與風險事項 .....</b>	<b>180</b>
一、財務狀況 .....	180
二、財務績效 .....	181
三、現金流量 .....	182
四、最近年度重大資本支出對財務業務之影響 .....	182
五、最近年度轉投資政策、其獲利或虧損之主要原因、改善計畫及未來一年投資計畫 .....	182
六、風險事項應分析評估最近年度及截至年報刊印日止之下列事項 .....	183
七、其他重要事項：無 .....	185
<b>捌、特別記載事項 .....</b>	<b>186</b>
一、關係企業相關資料 .....	186
二、最近年度及截至年報刊印日止私募有價證券辦理情形 .....	187
三、最近年度及截至年報刊印日止子公司持有或處分本公司股票情形：無 .....	187
四、其他必要補充說明事項：無 .....	187
五、最近年度及截至年報刊印日止，如發生證券交易法第三十六條第二項第二款所定對股東權益或證券價格有重大影響之事項：無 .....	187

## 壹、致股東報告書

一〇二年歐美主要國家經濟成長雖然不佳然已趨於穩定，但受日本為改善財政赤字、實現經濟復甦脫離長期通縮，而採取最激烈的量化寬鬆政策，造成東亞金融動盪的擴散，逐漸壓縮新興經濟體發展動能。在國內經濟而言受匯率波動及油電雙漲帶動物價上漲，影響民生消費信心；再加上證所稅、奢侈稅及房屋實價登錄等政策推動導致消費萎靡，造成稅收減少，進而影響公共部門支出，致使公共工程延宕，民間企業投資意願不足，整體經濟成長率不如預期。

一〇二年度本公司合併營業收入總額 2,899,676 仟元較一〇一年度減少 23.89%。稅前淨利 40,000 仟元，稅後淨利 31,643 仟元，每股稅後盈餘 0.27 元。

產業經營環境日趨嚴峻，本公司經營團隊以 50 年來所秉持『穩定成長、永續經營』的經營理念，在全體員工同心協力、實事求是的努力下；除深耕本業之外將採多角化經營，達到創新企業價值善盡資產管理與企業社會責任，將獲利回饋股東；尚祈請各位股東繼續惠予支持與愛護。

茲將一〇二年度營業計劃實施成果、預算執行情形、財務收支及獲利能力分析、研究發展狀況概要報告如下：

### 一、一〇二年度營業報告：

#### (一)一〇二年度營業計劃實施成果：

單位：新台幣仟元/%

項目	101 年度	102 年度	差異率%
營業收入淨額	3,810,062	2,899,676	-23.89
營業毛利	210,406	137,360	-34.72
營業淨利(損失)	93,522	33,424	-64.26
稅前淨利(損失)	98,683	40,000	-59.47

說明：一〇二年度比一〇一年度營業收入減少 23.89%，稅前淨利減少 59.47%，主要係政府公共建設預算減少及台電減少或緩辦投資計畫、民間投資意願不足所致，本公司一〇二年持續採取降低庫存及實施設備自動化、省電化等各項節流措施以因應不景氣外，更重新調整產品組合與行銷策略減少價格競爭。一〇二年稅前淨利雖比一〇一年衰退 59.47%，在經營團隊及全體員工努力

之下，創造每股稅後盈餘 0.27 元的成績尚屬難能可貴。

(二) 一〇二年度實際經營績效與預算達成情況說明：

單位：千元/%

科目	年度	102 年度		
		預算數	實際數	達成率
營業收入淨額		4,076,083	2,899,676	71%
營業成本		3,912,223	2,762,316	71%
營業毛利		163,860	137,360	84%
營業費用		122,486	103,936	85%
營業淨利		41,374	33,424	81%
營業外收入及支出		-3,591	6,576	-183%
稅前淨利		37,783	40,000	106%

註：102 年度內部預算數未經會計師核閱

(三) 獲利能力分析：

單位：%/元

項目	101 年度	102 年度	備註
負債佔資產比率 (%)	42.10	37.04	
資產報酬率 (%)	3.89	1.55	
權益報酬率 (%)	6.16	2.13	
占實收資本比率 (%)	營業利益	8.37	3.00
	稅前純益	8.82	2.74
純益率 (%)	2.30	1.06	
每股盈餘 (元)	0.78	0.27	

(四) 研究發展狀況：

1. 15KV、25KV XLPE 風雨線的替代原料開發，取得台電認證。
2. 聚氯乙烯輕量電纜的開發，取得台灣新型專利。
3. 高耗電量製程改善，降低用電量。
4. 600V 電力電纜製程精緻化，提升線纜規格生產能力。
5. 塑化製品及替代原料開發，降低成本

## 二、本(103)年度營業計畫概要

### (一)經營方針

1. 加強外銷市場拓展：因台灣經濟成長率持續低度成長，電線電纜需求趨緩，國內電線電纜產能供給大於需求，加強日本、東南亞、印度、中東等海外新興市場行銷策略與設點規劃。
2. 開拓通訊電纜市場：擴大服務弱電客戶群組，產品組合多樣化滿足市場需求，增加細控線、電子線、網路電纜、通訊電纜等產品。
3. 積極爭取公共工程、民間工程商機：台電輸電工程及大統包工程，以及各工業園區、捷運工程及企業擴廠、建築工程等電線電纜商機。
4. 厚植公司實力：持續更新耗能設備購置節能設備、增加設備自動化，提高生產效率、降低損耗與成本；落實人員訓練、提高產品品質與服務品質。
5. 穩定貨源：國際原油、基本金屬與匯率波動大，市場價格波動不易掌握，適時適量採購主要原物料，掌握貨源、降低庫存、提高存貨週轉率，降低原料成本波動風險。
6. 佈局海外轉投資：與中國大陸簽訂 ECFA 後，對兩岸電線電纜產業之影響；評估佈局中國大陸或東協優劣以利多角化經營，活化資產朝向國際化發展，以創造更多收益。
7. 事務合理化：提高行政部門工作績效，簡化流程、電腦化、辦理教育訓練培養專業人才，提高專業管理素養以提昇經營能力，創造產業競爭優勢。
8. 多角化經營活化資產：成立建設公司開發所持有之投資性不動產，建屋出售增加業外收益。

### (二)一〇三年度預估銷售數量及其依據：

本公司除增加通訊電纜及電子線成長外，積極增取公營事業及台電公司七輸供電計劃商機，以低壓電力電纜為行銷國內外主軸；預計一〇三年各式電線電纜銷售預計總量為 17,481 公噸。

### (三)重要之產銷政策：

1. 積極爭取國內公共工程建設及台電第七輸變電商機外，並加強日本、歐洲、中東等海外市場之拓展。
2. 耗能設備更新改良，持續實施節能減碳提高能源使用效率、降低資源浪費、降低生產成本。
3. 續推動無鉛化及符合綠色環保電線電纜，同時提升網路電纜生產新技術，增加產品種類與產能，開拓同軸電纜國內外新市場，擴大產品市場佔有率。
4. 開發通路優勢產品區塊，深入國內市場的直接用戶層，及經銷商用戶層，同時加強徵信與債權確保，降低經營風險。
5. 持續檢討以維持內部控管制度之有效性，提高資金運用效率降低財務成本；降低採購成本、降低損耗杜絕浪費，追求生產成本合理化以降低生產成本提高產品利潤。
6. 掌握貨源：國際原物料價格劇烈變化，依訂單需求量與市場變動趨勢有效控制存貨，並與主要供應商簽訂長期供料合約，使原物料供應貨源穩定。

### 三、未來公司發展策略：

#### (一)、短期計畫：

1. 整修耗能設備更換節能設備、設備自動化，提高生產效率，落實人員訓練、降低損耗、提高產品品質與服務品質。
2. 推動事務流程合理化、作業電腦化、工程能力提升與設備自動化改善，提高產能、降低庫存增加存貨週轉率。

#### (二)、長期計畫：

1. 產品多樣化：因應國內外競爭積極開發環保電纜，產品多樣化擴展國外市場，提升國際競爭能力，提高市場知名度與市場佔有率。
2. 爭取公共工程：擴大與土木、機電等工程廠商策略聯盟爭取統包工程、捷運工程投標機會。
3. 多角化經營規劃：研擬進入大陸或東協市場之最佳模式，整合產業上下游增加投資機會。
4. 設立建設公司規劃：開發本公司投資性土地資產，建屋出售，提高土地附加價值，創造更大利潤。
5. 人員儲訓計畫：招募儲備幹部、加強人員第二專長訓練，持續人才培訓計劃。簡化流程、電腦化提高行政部門生產力。

### 四、受到外部競爭環境、法規環境及總體經營環境之影響：

1. 因應歐、美、日等經濟大國量化寬鬆政策推動等不確定因素影響下，國內金融政策及匯率變動充滿不確定性，致使銅原料、塑化原料等的幅波動增加經營風險。
2. 經濟前景不明，兩岸服貿協議引發爭議，加上國內油電價格及各項物資上漲趨勢將增加公司經營成本影響企業競爭力。
3. 東協加三的落實，將使台灣對東協出口成長會受到很大的限制，對台灣經濟的未來就會有不利的影響。
4. 經濟部 101 年 6 月底提出「台電經營改善初部檢討報告」，要求台電公司未來 5 年內將減少或緩辦投資計畫金額約 1,720 億元；同時減少材料庫存天數，將影響電線電纜之採購商機。

謝謝各位股東女士、先生對本公司一貫的支持與愛護，敬祝大家闔家平安、萬事如意、事業興隆！

董事長：蘇文彬



## 貳、公司簡介

### 一、設立日期：

中華民國六十三年四月十五日

### 二、公司沿革：

本公司之前身為大山實業廠股份有限公司由故創辦人蘇坤福先生於民國 53 年 4 月 20 日創立，民國 63 年更名為大山電線電纜股份有限公司。主要生產電力電纜、通訊電纜、電子線、裸銅線，為台灣中部地區規模最大之電線電纜專業廠，自成立以來秉持著『穩定成長、永續經營』之經營理念，不斷開發新產品，擴大生產規模，營運績效年年持續穩定成長。

民國 53 年：成立大山實業廠股份有限公司。

民國 63 年：以資本額壹仟萬元成立大山電線電纜股份有限公司，主要生產塑膠電線電纜。

民國 66 年：增資為貳仟萬元，並榮獲中央標準局核准使用正字標誌。

民國 67 年：增產電子線，產品同時獲得美國 UL 及加拿大 CSA 標誌。

民國 70 年：增資為參仟伍佰萬元，並獲得經濟部工廠分級檢查評定為一級廠及品管分等獲甲等資格。

民國 72 年：增設自義大利引進最新式 SCV 設備，生產乙丙烯橡膠電力電纜及押出型併排導線等設備。

民國 73 年：與日本昭和電線電纜株式會社簽訂技術合作契約。

民國 77 年：產品獲得日本 F 標誌認證通過。

民國 79 年：申請補辦公開發行，同年 9 月 17 日經證管會核准。因應市場需求，提高產能，於斗六市西平路擴建二廠。

民國 81 年：擴建高壓電力電纜設備，82 年 12 月經台電公司定型試驗合格。

民國 83 年：正式通過商品檢驗局 ISO 9002 認證，次年取得英國 BSI ISO-9002 認證通過。

民國 85 年：開發完成網路電纜，同時獲得美國 UL 及加拿大

C-UL 認證通過。

民國 86 年：耐燃耐熱電纜獲得內政部消防署認證通過。

民國 87 年：股票通過證期會核准櫃檯買賣並於 87 年 3 月 31 日掛牌交易。

民國 89 年：89 年 3 月 30 日上市掛牌交易。

民國 91 年：取得台電公司【地下輸電線用 161KV 交連 PE 電纜】及【69KV 交連 PE 電纜】認證。

民國 92 年：通過經濟部標檢局 ISO-9001 2000 年版國際標準品質保證制度認證通過。取得台電公司【地下輸電線用 161KV 交連 PE 電纜】365 天屋外長時間循環老化試驗評鑑合格。

民國 93 年：電視收訊用同軸電纜取得日本 JIS 產品認證。

民國 96 年：廠廠房，增置同軸電纜及網路電纜生產設備。

民國 100 年：增置膠粒自動劑量配料設備，節約能源提升膠粒生產水平。

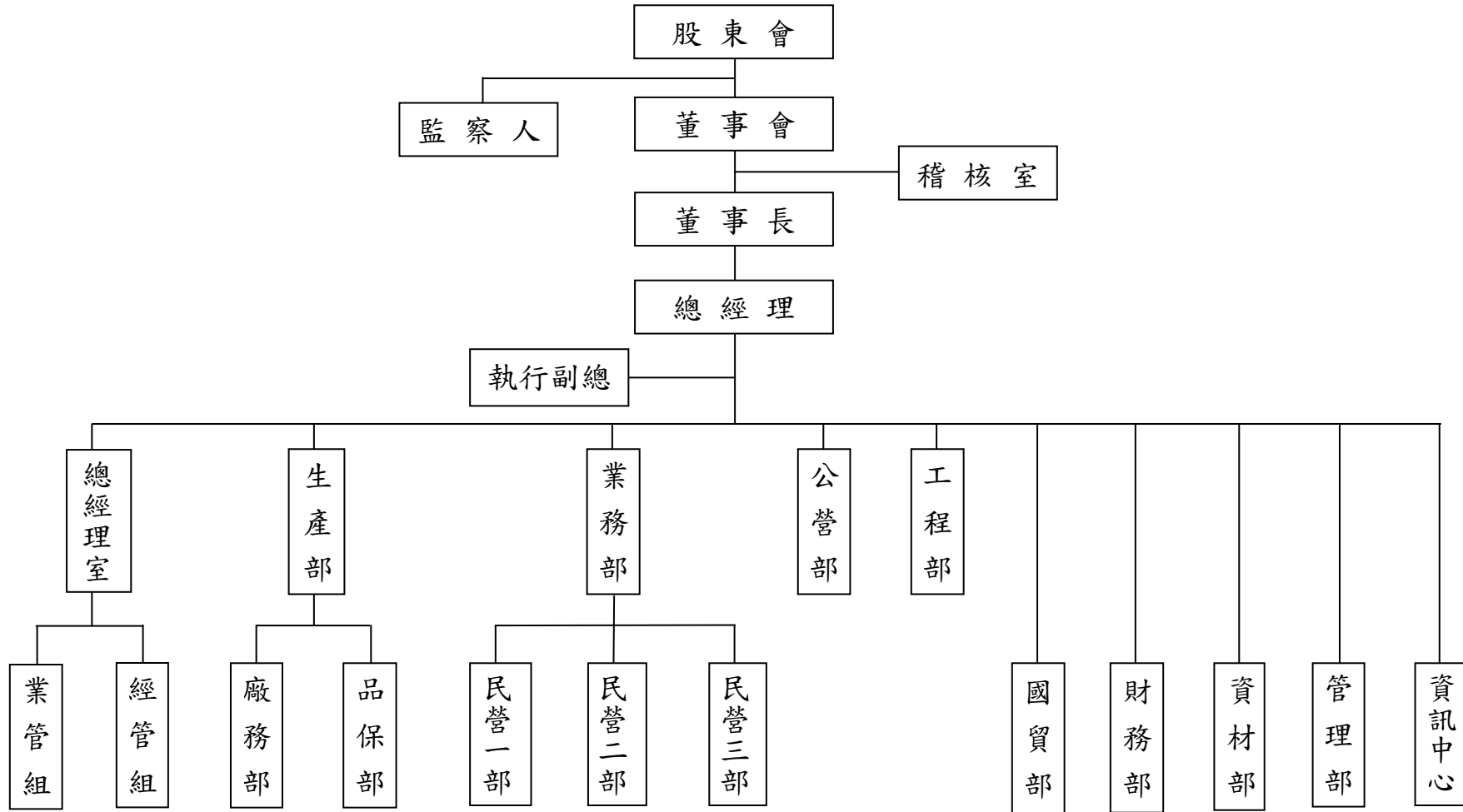
民國 101 年：取得台電公司【69KV 交連 PE 防蟻電纜】認證。

三、最近年度及截至年報刊印日止辦理公司併購、轉投資關係企業、重整之情形、董事、監察人或持股超過百分之十之大股東股權之大量移轉或更換、經營權之改變、經營方式或業務內容之重大改變及其他足以影響股東權益之重要事項與其對公司之影響：無

# 參、公司治理報告

## 一、組織系統

### (一)、組織結構



(二)、各主要部門所營業務：

部門別	執 掌 業 務
稽核室	內部稽核之規劃、執行與追蹤，適時提供改善建議，確保內部控制制度有效執行。
總經理室	總經理室下設業管組及經管組，其職掌業務如下： 業管組：負責銷售業務之管理及不動產標的開發。 經管組：負責經營策略及公司政策之擬定，及轉投資事業的評估與子公司管理等。
生產部	生產部下設廠務部及品保部，其執掌業務如下： 廠務部：有關電力電纜、通訊電纜、電子線、裸銅線、訊號用控制電纜、同軸電纜、網路電纜之生產計劃、備料、生產製造及廠務管理等事項。生產符合客戶要求之產品。 品保部：提供必要之進料檢測、分析及製程、物性、電氣性等之品質管制，並維持公司品保制度之有效執行。 負責提供及審核有關 69KV、161KV 於工地 施工監督及品質保證業務。
業務部	業務部負責國內民營企業及一般市面客戶之產品銷售業務。分設營一部、營二部、營三部，職掌如下： 營一部：負責北部及東北部的行銷業務。 營二部：負責中部的行銷業務。 營三部：負責南部及東部的行銷業務。
公營部	負責國內公營機構的標購、交貨及業務開發。
工程部	負責機電統包工程、輸電線路工程等公共工程業務。
國貿部	負責國外地區之新客戶開發及產品銷售業務。
財務部	推動及建立公司會計、財務、稅務、股務聯繫等業務。
資材部	採購符合公司需求之各項原料、物料，及原物料收料、成品入庫、儲存、搬運、運輸等管理工作。
管理部	負責人力資源管理、廠區安全維護、環安、工安、文件檔案管理等工作之推動與執行。
資訊中心	負責電腦資訊設備、軟體維護、資訊作業系統之分析與導入等相關作業，維持全公司資訊網之有效使用。

## 二、董事、監察人、總經理、副總經理、協理、各部門及分支機構主管資料

### (一)、董事及監察人資料：

單位：股 日期：103年4月1日

職稱	姓名	選(就)任日期	任期	初次選任日期	選任時持有股份		現在持有股數		配偶、未成年子女現在持有股份		利用他人名義持有股份		主要經(學)歷	目前兼任本公司及其他公司之職務	具配偶或二親等以內關係之其他主管、董事或監察人		
					股數	持股比例	股數	持股比例	股數	持股比例	股數	持股比例			職稱	姓名	關係
董事長	杉揚投資(股)公司代表人：蘇文彬	102.05.30	3年	97.5.21	11,364,000	10.16	11,364,000	10.16	-	-	-	-	大同商專畢業 大山電線公司總經理	本公司營運總監 詠成投資(股)公司董事長 大金投資(股)公司董事長 聯友機電(股)公司董事長 杉揚投資(股)公司董事長 大鐳投資(股)公司董事長	董事長 執行副總 特助 監察人	蘇文寬 蘇文宗 蘇玉姿 蘇玉玲	兄弟 兄弟 姊妹 姊妹
董事	蘇文寬	102.05.30	3年	81.9.26	10,786,159	9.64	10,786,159	9.64	-	-	9,434,550	8.43	英國科芬特里大學企管碩士 大山電線公司副總經理	本公司總經理 大鐳投資(股)公司董事長 坤大投資(股)公司董事長 大金投資(股)公司董事長	董事長 執行副總 特助 監察人	蘇文彬 蘇文宗 蘇玉姿 蘇玉玲	兄弟 兄弟 兄弟 兄弟
董事	洪碧雲	102.05.30	3年	88.8.17	10,395	0.01	10,395	0.01	-	-	-	-	國防醫學院畢業	無	無	無	
董事	林光賢	102.05.30	3年	99.06.23	13,526	0.01	13,526	0.01	-	-	-	-	淡水工商專校畢業 大山公司管理部財務部經理	大鐳投資(股)公司董事長	無	無	
董事	郭武平	102.05.30	3年	97.5.21	5,579	-	5,579	-	-	-	-	-	國立政治大學法學博士 南華大學歐洲研究所所長	政治大學教授	無	無	
監察人	詩紹榮	102.05.30	3年	99.06.30	18,607	0.02	18,607	0.02	-	-	-	-	大同商專畢業	無	無	無	
監察人	蘇玉玲	102.05.30	2年	100.05.24	2,315,964	2.07	2,315,964	2.07	-	-	-	-	國立台灣大學法學學士 中華郵政總局資產管理組組長	坤大投資(股)公司監察人	董事長 執行副總 特助 董事	蘇文彬 蘇文宗 蘇玉姿 蘇文寬	姊妹 兄弟 姊妹 姊妹

法人股東之主要股東

103年4月1日

法人股東名稱	法人股東之主要股東
彬揚投資股份有限公司	蘇文彬、洪荔香

註1：董事、監察人屬法人股東代表者，應填寫該法人股東名稱。

註2：填寫該法人股東之主要股東名稱（其股權比例超過百分之十或股權比例占前十名）。若其主要股東為法人者，應再填列下表二。

上表法人股東之主要股東屬法人股東代表者

103年4月1日

法人股東名稱	法人股東之主要股東
無	

註1：如上表一主要股東屬法人者，應填寫該法人名稱。

註2：填寫該法人之主要股東名稱（其股權比例超過百分之十或股權比例占前十名）。

(一) 董事及監察人資料

姓名 (註1)	是否具有五年以上工作經驗 及下列專業資格			符合獨立性情形(註2)										兼任 其他 發 行 公 司 董 事 數
	商務、法務、財 務、會計或公司 業務所須相關 科系之公私立 大專院校講師 以上	法官、檢察官、律 師、會計師或其他 與公司業務所需 之國家考試及格 領有證書之專門 職業及技術人員	商務、法 務、財 務、會 計 或公司 業務所 須之工 作經驗	1	2	3	4	5	6	7	8	9	10	
蘇文彬			V						V	V		V	V	
蘇文寬			V						V	V		V	V	
洪碧雲			V	V	V	V	V	V	V	V	V	V	V	
林光賢			V			V	V	V	V	V	V	V	V	
郭武平	V			V	V	V	V	V	V	V	V	V	V	
詩紹榮			V	V		V	V	V	V	V	V	V	V	
蘇玉玲			V	V				V	V	V		V	V	

註1：欄位多寡視實際數調整。

註2：各董事、監察人於選任前二年及任職期間符合下述各條件者，請於各條件代號下方空格中打“√”。

- (1) 非為公司或其關係企業之受僱人。
- (2) 非公司或其關係企業之董事、監察人(但如為公司或其母公司、公司直接及間接持有表決權之股份超過百分之五十之子公司之獨立董事者，不在此限)。
- (3) 非本人及其配偶、未成年子女或以他人名義持有公司已發行股份總額百分之一以上或持股前十名之自然人股東。
- (4) 非前三款所列人員之配偶、二親等以內親屬或五親等以內直系血親親屬。
- (5) 非直接持有公司已發行股份總額百分之五以上法人股東之董事、監察人或受僱人，或持股前五名法人股東之董事、監察人或受僱人。
- (6) 非與公司有財務或業務往來之特定公司或機構之董事(理事)、監察人(監事)、經理人或持股百分之五以上股東。
- (7) 非為公司或關係企業提供商務、法務、財務、會計等服務或諮詢之專業人士、獨資、合夥、公司或機構之企業主、合夥人、董事(理事)、監察人(監事)、經理人及其配偶。
- (8) 未與其他董事間具有配偶或二親等以內之親屬關係。
- (9) 未有公司法第30條各款情事之一。
- (10) 未有公司法第27條規定以政府、法人或其代表人當選。

(二)總經理、副總經理、協理、各部門及分支機構主管資料：

單位：股；日期：103年4月1日

職稱	姓名	選(就)任日期	持有股份		配偶、未成年子女現在持有股份		利用他人名義持有股份		主要經(學)歷	目前兼任本公司及其他公司之職務	具配偶或二親等以內關係之其他主管、董事或監察人				
			股數	持股比例	股數	持股比例	股數	持股比例			職稱	姓名	關係		
總經理	蘇文寬	94.7.21	10,786,159	9.64%	-	0%	9,434,550	8.43%	英國科芬特里大學企管碩士 大山電線公司副總經理	大金投資(股)公司董事長 大錙投資(股)公司董事長 坤大投資(股)公司董事長	董事執行副 監察人	長總 助 人	蘇文 彬 宗 蘇文 玉 姿 蘇玉 玲	兄 兄 姐 姐	弟 弟 弟 弟
執行副總經理	蘇文宗	85.6.1	6,205,952	5.55%	15,480	0.01%	9,165,240	8.19%	大同商職畢 大山電線公司副總經理	崧林投資(股)公司董事長 大金投資(股)公司董事	董事執行 監察人	長總 助 人	蘇文 文 玉 蘇文 玉 蘇文 玉	兄 兄 姐 姐	弟 弟 弟 弟
特別助理	蘇玉姿	93.8.1	2,976,653	2.66%	-	-	-	-	大同商職畢 大山電線公司經理	大金投資(股)公司監察人 坤大投資(股)公司董事	董事執行 監察人	長總 助 人	蘇文 文 玉 蘇文 玉 蘇文 玉	兄 兄 姐 姐	妹 弟 弟 妹
協理	莊森貴	79.8.1	59,778	0.05%	-	-	-	-	道明中學畢 大山電線公司經理		無				
主任秘書	林光賢	87.9.1	13,526	0.01%	-	-	-	-	淡水平商專校畢 大山電線公司 管理部、財務部經理	大錙投資(股)公司董事	無				
協理	張德昌	98.08.20	11,474	0.01%					成功大學畢 大山電線公司 廠長		無				
財務經理	謝彩芬	96.8.17	8,232	0.01%	-	-	-	-	台中商專附設空中商業 畢 大山電線公司副理	大錙投資(股)公司監察人	無				
稽核專員	孫慧純	86.3.1	-	-	-	-	-	-	逢甲大學畢業	-	無				

(三)最近年度支付董事、監察人、總經理及副總經理之酬金：  
 董事、監察人、總經理及副總經理之酬金  
 (1)董事(含獨立董事)之酬金

單位:仟元、股；日期:101年12月31日

職稱	姓名 (註1)	董事酬金				A、B及C等三項 總額占稅後純 益之比例 (註11)		兼任員工領取相關酬金				A、B、C、D及E 等五項總額占 稅後純益之比例 (註11)		有無 領取 來自 子公司 以外 轉投資 事業 酬金 (註 12)					
		報酬(A) (註2)		退職退休金(B)				盈餘分配 之酬勞(B) (註3)		業務執行 費用(C) (註4)					薪資、獎金及 特支費等(D) (註5)		盈餘分配員工紅利(E) (註6)		員工認股權 憑證得認購 股數(F) (註7)
		本公司	合併報 表內 所有 公司 (註8)	本公司	合併報 表內 所有 公司 (註8)	本公司	合併報 表內 所有 公司 (註8)	本公司	合併報 表內 所有 公司 (註8)	本公司	合併報 表內 所有 公司 (註8)	現金 紅利 金額	股票 紅利 金額		現金 紅利 金額	股票 紅利 金額	本公司	合併報 表內 所有 公司 (註8)	本公司
董事長	蘇文彬																		
董事	蘇文寬																		
董事	郭武平			929	929	75	75	3.23%	3.23%	6,823	-	20	-	20			25.6%	25.6%	無
董事	洪碧雲																		
董事	林光賢																		

酬金級距表

給付本公司各個董事酬金級距	董事姓名			
	前三項酬金總額(A+B+C)		前五項酬金總額(A+B+C+D+E)	
	本公司(註9)	合併報表內所有 公司 (註10) G	本公司(註9)	合併報表內所有 公司 (註10) H
低於 2,000,000 元	郭武平、洪碧雲、 林光賢		郭武平、洪碧雲、 林光賢	
2,000,000 元(含)~5,000,000 元	蘇文彬、蘇文寬		蘇文彬、蘇文寬	
5,000,000 元(含)~10,000,000 元	-			
10,000,000 元(含)~15,000,000 元				
15,000,000 元(含)~30,000,000 元				
30,000,000 元(含)~50,000,000 元				
50,000,000 元(含)~100,000,000 元				
100,000,000 元以上				
總計	5		5	

註1：董事姓名應分別列示(法人股東應將法人股東名稱及代表人分別列示)，以彙總方式揭露各項給付金額。若董事兼任總經理或副總經理者應填列本表及下表(3)。

註2：係指最近年度董事之報酬(包括董事薪資、職務加給、退職退休金、離職金、各種獎金、獎勵金等等)。

註3：係填列最近年度盈餘分配議案股東會前經董事會通過擬議配發之董事酬勞金額。

註4：係指最近年度董事之相關業務執行費用(包括車馬費、特支費、各種津貼、宿舍、配車等實物提供等等)。如提供房屋、汽車及其他交通工具或專屬個人之支出時，應揭露所提供資產之性質及成本、實際或按公平市價設算之租金、油資及其他給付。另如配有司機者，請附註說明公司給付該司機之相關報酬，但不計入酬金。

註5：係指最近年度董事兼任員工(包括兼任總經理、副總經理、其他經理人及員工)所領取包括薪資、職務加給、退職退休金、離職金、各種獎金、獎勵金、車馬費、特支費、各種津貼、宿舍、配車等實物提供等等。如提供房屋、汽車及其他交通工具或專屬個人之支出時，應揭露所提供資產之性質及成本、實際或按公平市價設算之租金、油資及其他給付。另如配有司機者，請附註說明公司給付該司機之相關報酬，但不計入酬金。

註6：係指最近年度董事兼任員工(包括兼任總經理、副總經理、其他經理人及員工)取得員工紅利(含股票紅利及現金紅利)者，應揭露最近年度盈餘分配議案股東會前經董事會通過擬議配發員工紅利金額，若無法預估者則按去年實際配發比例計算今年擬議配發數，並另應填列附表一之三。其股票紅利金額上市上櫃公司應以證券發行人財務報告編製準則規定公平價值(係指資產負債表日之收盤價)計算之；若非上市上櫃公司則以盈餘所屬年度會計期間結束日之淨值計算之。

註7：係指截至年報刊印日止董事兼任員工(包括兼任總經理、副總經理、其他經理人及員工)取得員工認股權憑證得認購股數(不包括已執行部分)，除填列本表外，尚應填列附表十五。

註8：應揭露合併報表內所有公司(包括本公司)給付本公司董事各項酬金之總額。

註9：本公司給付每位董事各項酬金總額，於所歸屬級距中揭露董事姓名。

註10：合併報表內所有公司(包括本公司)給付本公司每位董事各項酬金總額，於所歸屬級距中揭露董事姓名。

註11：稅後純益係指最近年度之稅後純益。

註12：a.本欄應明確填列公司董事「有」或「無」領取來自子公司以外轉投資事業相關酬金。

b.若填列「有」者，得自願性填列所領取酬金金額，並應依公司董事於子公司以外轉投資事業所擔任身分別所領取之酬金，併入酬金級距表之G及H欄，並將欄位名稱改為「所有轉投資事業」

c.酬金係指本公司董事擔任子公司以外轉投資事業之董事、監察人或經理人等身分所領取之報酬、酬勞、員工紅利及業務執行費用等相關酬金。

本表所揭露酬金內容與所得稅法之所得概念不同，故本表目的係作為資訊揭露之用，不作課稅之用



## (2) 監察人之酬金

單位:仟元、股；日期:102年12月31日

職稱	姓名 (註1)	監察人酬金								A、B及C等 三項總額 稅後純益 之比例 (註8)	有無領取 來自子公 司以外轉 投資事業 酬金 (註9)	
		報酬(A) (註2)		退職退休金 (B)		盈餘分配之 酬勞(B) (註3)		業務執行費 用(C) (註4)				
		本公司	合併報 內所有 公司 (註5)	本公司	合併報 內所有 公司 (註5)	本公司	合併報 內所有 公司 (註5)	本公司	合併報 內所有 公司 (註5)			
監察人	蘇玉玲											
監察人	詩紹榮					240	240	53	53	0.96%	0.96%	無
監察人	註1											

註1:原監察人廖木金先生因個人因素,於102年8月15日辭任,缺額待補。

### 酬金級距表

給付本公司各個監察人酬金級距	監察人姓名	
	前三項酬金總額(A+B+C)	
	本公司(註6)	合併報表內所有公司 (註7) D
低於2,000,000元	蘇玉玲、詩紹榮	蘇玉玲、詩紹榮
2,000,000元(含)~5,000,000元		
5,000,000元(含)~10,000,000元		
10,000,000元(含)~15,000,000元		
15,000,000元(含)~30,000,000元		
30,000,000元(含)~50,000,000元		
50,000,000元(含)~100,000,000元		
100,000,000元以上		
總計	2人	2人

- 註1:監察人姓名應分別列示(法人股東應將法人股東名稱及代表人分別列示),以彙總方式揭露各項給付金額。  
 註2:係指最近年度監察人之報酬(包括監察人薪資、職務加給、退職退休金、離職金、各種獎金、獎勵金等等)。  
 註3:係填列最近年度盈餘分配議案股東會前經董事會通過擬議配發之監察人酬勞金額。  
 註4:係指最近年度給付監察人之相關業務執行費用(包括車馬費、特支費、各種津貼、宿舍、配車等實物提供等等)。如提供房屋、汽車及其他交通工具或專屬個人之支出時,應揭露所提供資產之性質及成本、實際或按公平市價設算之租金、油資及其他給付。另如配有司機者,請附註說明公司給付該司機之相關報酬,但不計入酬金。  
 註5:應揭露合併報表內所有公司(包括本公司)給付本公司監察人各項酬金之總額。  
 註6:本公司給付每位監察人各項酬金總額,於所歸屬級距中揭露監察人姓名。  
 註7:合併報表內所有公司(包括本公司)給付本公司每位監察人各項酬金總額,於所歸屬級距中揭露監察人姓名。  
 註8:稅後純益係指最近年度之稅後純益。  
 註9:a.本欄應明確填列公司監察人「有」或「無」領取來自子公司以外轉投資事業相關酬金。  
 b.若填列「有」者,得自願性填列所領取酬金金額,並應依公司監察人於子公司以外轉投資事業所擔任身分別所領取之酬金,併入酬金級距表D欄,並將欄位名稱改為「所有轉投資事業」  
 c.酬金係指本公司監察人擔任子公司以外轉投資事業之董事、監察人或經理人等身分所領取之報酬、酬勞、員工紅利及業務執行費用等相關酬金。

\*本表所揭露酬金內容與所得稅法之所得概念不同,故本表目的係作為資訊揭露之用,不作課稅之用。

(3)總經理及副總經理之酬金

單位:仟元、股；日期:102年12月31日

職稱	姓名 (註1)	薪資(A) (註2)		退職退休金(B)		獎金及 特支費等等 (B) (註3)		盈餘分配之員工紅利金額 (C) (註4)				A、B及C等三 項總額占稅後 純益之比例 (%) (註9)		取得員 工認股 權憑證 數額(註 5)		有無領 取來自 子公司 以外轉 投資事 業酬金 (註10)	
		本 公 司	合 併 報 表 內 所 有 公 司 (註6)	本 公 司	合 併 報 表 內 所 有 公 司 (註6)	本 公 司	合 併 報 表 內 所 有 公 司 (註6)	本公司		合併報表內 所有公司 (註5)		本 公 司	合 併 報 表 內 所 有 公 司 (註6)	本 公 司	合 併 報 表 內 所 有 公 司 (註6)		
								現 金 紅 利 金 額	股 票 紅 利 金 額	現 金 紅 利 金 額	股 票 紅 利 金 額						
營運總監	蘇文彬																
總經理	蘇文寬	5,653	5,653			1,866	1,866	20					24.6%	24.6%			無
執行 副總經理	蘇文宗																

酬金級距表

給付本公司各個總經理 及副總經理酬金級距	總經理及副總經理姓名	
	本公司(註7)	合併報表內所有公司(註8) D
低於 2,000,000 元	蘇文宗	蘇文宗
2,000,000 元(含)~5,000,000 元	蘇文彬、蘇文寬	蘇文彬、蘇文寬
5,000,000 元(含)~10,000,000 元	-	-
10,000,000 元(含)~15,000,000 元	-	-
15,000,000 元(含)~30,000,000 元	-	-
30,000,000 元(含)~50,000,000 元	-	-
50,000,000 元(含)~100,000,000 元	-	-
100,000,000 元以上	-	-
總計	3 人	-

\* 不論職稱，凡職位相當於總經理、副總經理者，均應予揭露。

註 1：總經理及副總經理姓名應分別列示，以彙總方式揭露各項給付金額。若董事兼任總經理或副總經理者應填列本表及上表(1)

註 2：係填列最近年度總經理及副總經理薪資、職務加給、退職退休金、離職金。

註 3：係填列最近年度總經理及副總經理各種獎金、獎勵金、車馬費、特支費、各種津貼、宿舍、配車等實物提供及其他報酬金額。如提供房屋、汽車及其他交通工具或專屬個人之支出時，應揭露所提供資產之性質及成本、實際或按公平市價設算之租金、油資及其他給付。另如配有司機者，請附註說明公司給付該司機之相關報酬，但不計入酬金。

註 4：係填列最近年度盈餘分配議案股東會前經董事會通過擬議配發總經理及副總經理之員工紅利金額(含股票紅利及現金紅利)，若無法預估者則按去年實際配發比例計算今年擬議配發數，並另應填列附表一之三。其股票紅利金額上市上櫃公司應以證券發行人財務報告編製準則規定公平價值(係指資產負債表日之收盤價)計算之；若非上市上櫃公司則以盈餘所屬年度會計期間結束日之淨值計算之。稅後純益係指最近年度之稅後純益。

註 5：係指截至年報刊印日止總經理及副總經理取得員工認股權憑證得認購股數(不包括已執行部分)，除填列本表外，尚應填列附表十五。

註 6：應揭露合併報表內所有公司(包括本公司)給付本公司總經理及副總經理各項酬金之總額。

註 7：本公司給付每位總經理及副總經理各項酬金總額，於所歸屬級距中揭露總經理及副總經理姓名。

註 8：合併報表內所有公司(包括本公司)給付本公司每位總經理及副總經理各項酬金總額，於所歸屬級距中揭露總經理及副總經理姓名。

註 9：稅後純益係指最近年度之稅後純益。

註 10：a. 本欄應明確填列公司總經理及副總經理「有」或「無」領取來自子公司以外轉投資事業相關酬金。

b. 若填列「有」者，得自願性填列所領取酬金金額，並應依公司總經理及副總經理於子公司以外轉投資事業所擔任身分分別所領取之酬金，併入酬金級距表 D 欄，並將欄位名稱改為「所有轉投資事業」

c. 酬金係指本公司總經理及副總經理擔任子公司以外轉投資事業之董事、監察人或經理人等身分所領取之報酬、酬勞、員工紅利及業務執行費用等相關酬金。

\* 本表所揭露酬金內容與所得稅法之所得概念不同，故本表目的係作為資訊揭露之用，不作課稅之用。

## 配發員工紅利之經理人姓名及配發情形

單位：仟元、股；日期：102年12月31日

	職稱 (註1)	姓名 (註1)	股票紅利金額	現金紅利金額	總計	總額占稅後純益之比例(%)
經 理 人	營運總監	蘇文彬	-	53		0.17%
	總經理	蘇文寬				
	封行副總經理	蘇文宗				
	特別助理	蘇玉姿				
	協理	莊森貴				
	主任秘書	林光賢				
	協理	張德昌				
	會計主管	謝彩芬				

\*係填列最近年度盈餘分配股東會前經董事會通過擬議配發經理人之員工紅利金額(含股票紅利及現金紅利)，若無法預估者則按去年實際配發比例計算今年擬議配發數。其股票紅利金額上市上櫃公司應以證券發行人財務報告編製準則規定公平價值(係指資產負債表日之收盤價)計算之；若非上市上櫃公司則以盈餘所屬年度會計期間結束日之淨值計算之。稅後純益係指最近年度之稅後純益。

註1：應揭露個別姓名及職稱，但得以彙總方式揭露盈餘分配情形。

註2：經理人之適用範圍，依據本會九十二年三月二十七日台財證三字第九二〇〇〇一三〇一號函令規定，其範圍如下：

- (1) 總經理及相當等級者
- (2) 副總經理及相當等級者
- (3) 協理及相當等級者
- (4) 財務部門主管
- (5) 會計部門主管
- (6) 其他有為公司管理事務及簽名權利之人

註3：若董事、總經理及副總經理有領取員工紅利(含股票紅利及現金紅利)者，除填列附表一之二外，另應再填列本表。

(四)分別比較說明本公司及合併報表所有公司於最近二年度支付本公司董事、監察人、總經理及副總經理酬金總額占稅後純益比例之分析並說明給付酬金之政策、標準與組合、訂定酬金之程序及與經營績效之關聯性：

職稱	102年度	101年度
		本公司及合併報表所有公司 支付本公司董事、監察人、 總經理及副總經理酬金總額 占稅後純益比例
董 事	31.9%	13.60%
監 察 人		
總 經 理 及 副 總 經 理		

本公司總經理、副總經理之薪資架構為本薪、職務津貼、教育津貼、主管津貼、其他津貼其薪資依其學歷、經歷、績效工作年資之差異，每月介於10萬~20萬元間。

### 三、公司治理運作情形

#### (一)、董事會運作情形：董事會運作情形資訊

最近年度董事會開會 8 次，董事監察人出席情形如下：

職 稱	姓名(註 1)	實際出(列)席次數 B	委託出席次數	實際出(列)席率(%) 【B/A】(註 2)	備註
董事長	彬揚投資(股)公司 代表人：蘇文彬	8	0	100%	
董 事	蘇 文 寬	2	2	25%	
董 事	郭 武 平	6	1	75%	
董 事	洪 碧 雲	7	0	88%	
董 事	林 光 賢	8	0	100%	
監察人	詩 紹 榮	8	0	100%	
監察人	蘇 玉 玲	6	0	75%	
監察人	註 3				

其他應記載事項：

- 一、證交法第 14 條之 3 所列事項暨其他經獨立董事反對或保留意見且有紀錄或書面聲明之董事會議決事項，應敘明董事會日期、期別、議案內容、所有獨立董事意見及公司對獨立董事意見之處理：本公司目前並無設置獨立董事。
- 二、董事對利害關係議案迴避之執行情形，應敘明董事姓名、議案內容、應利益迴避原因以及參與表決情形：最近年度董事會開會議題並未涉及董事利益迴避之情事。
- 三、當年度及最近年度加強董事會職能之目標（例如設立審計委員會、提昇資訊透明度等）與執行情形評估：本公司董事會均依法令、公司章程、股東會決議、董事會議事規則行使職權。

註 1：董事、監察人屬法人者，應揭露法人股東名稱及其代表人姓名。

註 2：

- (1) 年度終了日前有董事監察人離職者，應於備註欄註明離職日期，實際出(列)席率(%)則以其在職期間董事會開會次數及其實際出(列)席次數計算之。
- (2) 年度終了日前，如有董事監察人改選者，應將新、舊任董事監察人均予以填列，並於備註欄註明該董事監察人為舊任、新任或連任及改選日期。實際出(列)席率(%)則以其在職期間董事會開會次數及其實際出(列)席次數計算之。

註 3：公司章程規定 3 席，缺額待補。

#### (二)、審計委員會運作情形資訊或監察人參與董事會運作情形資訊：

- (1) 審計委員會運作情形資訊：本公司尚未設審計委員會，故不適用
- (2) 監察人參與董事會運作情形資訊：

## 監察人參與董事會運作情形

最近年度董事會開會 8 次 (A)，列席情形如下：

職稱	姓名	實際列席次數 (B)	實際列席率(%) (B/A)(註)	備註
監察人	詩紹榮	8	100%	
監察人	蘇玉玲	6	75%	
監察人	註2			

其他應記載事項：

一、監察人之組成及職責：

(一) 監察人與公司員工及股東之溝通情形：監察人列席董事會及股東會，認為必要時得與員工、股東直接聯繫對談。

(二) 監察人與內部稽核主管及會計師之溝通情形：

1. 稽核主管於稽核報告完成之次月底前向監察人提稽核報告，呈監察人查閱。
2. 稽核主管列席董事會作稽核業務報告。
3. 監察人認為必要時，與稽核主管、財務主管或會計師以電話或面對面溝通。

二、監察人列席董事會如有陳述意見，應敘明董事會日期、期別、議案內容、董事會決議結果以及公司對監察人陳述意見之處理：無

註 1：

- \* 年度終了日前有監察人離職者，應於備註欄註明離職日期，實際列席率(%)則以其在職期間實際列席次數計算之。
- \* 年度終了日前，有監察人改選者，應將新、舊任監察人均予以填列，並於備註欄註明該監察人為舊任、新任或連任及改選日期。實際列席率(%)則以其在職期間實際列席次數計算之。

註 2：公司章程規定 3 席，缺額待補。

(三)、公司治理運作情形及其與上市上櫃公司治理實務守則差異情形及原因：

項 目	運 作 情 形	與上市上櫃公司治理實務守則差異情形及原因
<p>一、公司股權結構及股東權益</p> <p>(一)公司處理股東建議或糾紛等問題之方式</p> <p>(二)公司掌握實際控制公司之主要股東及主要股東之最終控制者名單之情形</p> <p>(三)公司建立與關係企業風險控管機制及防火牆之方式</p>	<p>由發言人及股務代理機構處理相關問題。</p> <p>由股務代理部提供之股東名冊掌握之。主要股東之最終控制者依法令規定申報。</p> <p>已訂定子公司監理作業並確實執行。</p>	<p>符合上市上櫃公司治理實務守則</p>
<p>二、董事會之組成及職責</p> <p>(一)公司設置獨立董事之情形</p> <p>(二)定期評估簽證會計師獨立性之情形</p>	<p>未設置。</p> <p>定期評估會計師獨立性，且皆依規定調整會計師，其簽證具獨立性。</p>	<p>(一)依主管機關規定時程設置。</p> <p>(二)符合上市上櫃公司治理實務守則</p>
<p>三、建立與利害關係人之溝通管道之情形</p>	<p>依權責各設專屬部門及電子信箱負責聯繫協調，溝通管道通暢</p>	<p>符合公司治理實務守則</p>
<p>四、資訊公開</p> <p>(一)公司架設網站，揭露財務業務及公司治理資訊之情形</p> <p>(二)公司採行其他資訊揭露之方式(架設英文網站、指定專人負責公司資訊之蒐集及揭露、落實發言人制度、法人說明會過程放置公司網站等)</p>	<p>依規定定期與不定期按時揭露各相關資訊。</p> <p>網址：<a href="http://www.dahsan.com.tw">www.dahsan.com.tw</a></p> <p>設專人負責公司資訊之蒐集及揭露，並落實發言人制度。</p>	<p>符合上市上櫃公司治理實務守則</p>
<p>五、公司設置提名或其他各類功能性委員會之運作情形</p>	<p>設薪酬委員會每年至少招集會議2次。此外並未設其他功能性委員會。</p>	<p>召開董事會均邀請監察人列席參加，由監察人發揮各類功能性委員之功能。</p>
<p>六、公司如依據『上市上櫃公司治理實務守則』訂有公司治理實務守則者，請敘明其運作與所訂公司治理實務守則之差異情形：本公司未制定公司治理實務守則，但公司治理之精神已落實於內部控制制度及相關管理辦法中。均依所訂規範實施中。</p>		
<p>七、其他有助於瞭解公司治理運作情形之重要資訊(如員工權益、僱員關懷、投資者關係、供應商關係、利害關係人之權利、董事及監察人進修之情形、風險管理政策及風險衡量標準之執行情形、客戶政策之執行情形、公司為董事及監察人購買責任保險之情形等)：</p>		

- (一)員工權益：本公司50年來勞資關係良好，依勞基法保障員工合法權益。
- (二)僱員關懷：由福利委員會推動員工福利制度，如員工團體意外保險、辦理員工教育訓練提高管理與技術水平，另辦理員工旅遊、生育暨婚喪喜慶補助、子女獎學金、員工健檢等，福利措施
- (三)投資者關係：本公司股東權益相關服務項目委託凱基股務代理專業機構辦理；一般股東諮詢業務本公司設有發言人服務股東。
- (四)供應商關係：訂有採購管理辦法，本公司與供應商之間一向維持良好關係。
- (五)利害關係人之權利：與利害關係人交易依一般市場相同之交易條件辦理。利害關係人得與公司進行溝通、協調，以維護彼此雙方應有之合法權益。
- (六)董事及監察人進修之情形：主動安排各董監事，進修公司治理之相關課程。並按期申報。
- (七)董事出席及監察人列席董事會情形：本公司召開董事會依規定時間通知各董事出席，同時邀請監察人參加；出席及列席情形良好。
- (八)風險管理政策及風險衡量標準之執行情形：內部控制制度及相關管理辦法皆經董事會核決，對於高風險性之投資均審慎評估。稽核室依風險評估結果擬定稽核計畫，並落實監理機制與控管各項風險管理。
- (九)客戶政策執行情形：與客戶保持穩定良好關係，業務部門不定期作客戶滿意度調查，設有客戶訴怨機制以保護消費者之權益。
- (十)公司為董事及監察人購買責任保險之情形：未辦理。

八、如有公司治理自評報告或委託其他專業機構之公司治理評鑑報告者，應敘明其自評（或委外評鑑）結果、主要缺失（或建議）事項及改善情形：尚未辦理公司治理自評報告。依內部控制制度自行檢查結果並未發現重大缺失。

註一：董事及監察人進修之情形，參考臺灣證券交易所股份有限公司所發布之「上市上櫃公司董事、監察人進修推行要點參考範例」之規定。

註二：如為證券商、證券投資信託事業、證券投資顧問事業及期貨商者，應敘明風險管理政策、風險衡量標準及保護消費者或客戶政策之執行情形。

註三：所稱公司治理自評報告，係指依據公司治理自評項目，由公司自行評估並說明，各自評項目中目前公司運作及執行情形之報告。

(四)、公司如有設置薪酬委員會者，應揭露其組成職責及運作情形：

本公司第二屆薪酬委員委任於102年9月9日董事會決議通過。

## (1) 薪資報酬委員會成員資料

身份別 (註1)	姓名	是否具有五年以上工作經驗 及下列專業資格			符合獨立性情形 (註2)								兼任其 他公 發公 行司 薪資 報酬 委員 家數	備註 (註3)
		商務、法 務、財 務、會 計或 公司 業務 所需 相 關 公 私 立 大 專 院 校 講 師 以 上	法官、檢 察官、 律師、 會計 師或 其他 與公 司業 務所 需之 國 家 考 試 及 格 領 有 證 書 之 專 門 職 業 及 技 術 人 員	具有商 務、法 務、財 務、會 計或 公司 業務 所 需之 工 作 經 驗	1	2	3	4	5	6	7	8		
其他	蔡月雲		✓		✓	✓	✓	✓	✓	✓	✓	✓	0	非法人股 東之董事
其他	蕭志怡			✓	✓	✓	✓	✓	✓	✓	✓	✓	0	
其他	陳東昌		✓	✓	✓	✓	✓	✓	✓	✓	✓	✓	0	

註1：身分別請填列係為董事、獨立董事或其他。

註2：各成員於選任前二年及任職期間符合下述各條件者，請於各條件代號下方空格中打“✓”。

- (1) 非為公司或其關係企業之受僱人。
- (2) 非公司或其關係企業之董事、監察人。但如為公司或其母公司、公司直接及間接持有表決權之股份超過百分之五十之子公司之獨立董事者，不在此限。
- (3) 非本人及其配偶、未成年子女或以他人名義持有公司已發行股份總額百分之一以上或持股前十名之自然人股東。
- (4) 非前三款所列人員之配偶、二親等以內親屬或三親等以內直系血親。
- (5) 非直接持有公司已發行股份總額百分之五以上法人股東之董事、監察人或受僱人，或持股前五名法人股東之董事、監察人或受僱人。
- (6) 非與公司有財務或業務往來之特定公司或機構之董事（理事）、監察人（監事）、經理人或持股百分之五以上股東。
- (7) 非為公司或其關係企業提供商務、法務、財務、會計等服務或諮詢之專業人士、獨資、合夥、公司或機構之企業主、合夥人、董事（理事）、監察人（監事）、經理人及其配偶。
- (8) 未有公司法第30條各款情事之一。

註3：若成員身分別係為董事，請說明是否符合「股票上市或於證券商營業處所買賣公司薪資委員會設置及行使職權辦法」第6條第5項之規定。



## (2) 薪資報酬委員會運作情形資訊

一、本公司之第二屆薪資報酬委員會委員計 3 人。

二、第二屆委員任期：102 年 8 月 9 日至 105 年 5 月 29 日，最近年度薪資報酬委員會開會 3 次(A)，委員資格及出席情形如下：

職稱	姓名	實際出席 次數(B)	委託出席 次數	實際出席率 (%) (B/A) (註)	備註
召集人	蔡月雲	6		100%	102 年 8 月 9 日改選連任
委員	蕭志怡	5	1	83.3%	102 年 8 月 9 日改選連任
委員	陳東昌	3		100%	102 年 8 月 9 日改選新任
委員	郭武平	3		100%	舊任

其他應記載事項：

一、董事會如不採納或修正薪資報酬委員會之建議，應敘明董事會日期、期別、議案內容、董事會決議結果以及公司對薪資報酬委員會意見之處理：無此情形。

二、薪資報酬委員會之議決事項，如成員有反對或保留意見且有紀錄或書面聲明者，應敘明薪資報酬委員會日期、期別、議案內容、所有成員意見及對成員意見之處理：無此情形。

註：

(1) 年度終了日前有薪資報酬委員會成員離職者，應於備註欄註明離職日期，實際出席率(%)則以其在職期間薪資報酬委員會開會次數及其實際出席次數計算之。

(2) 年度終了日前，有薪資報酬委員會改選者，應將新、舊任薪資報酬委員會成員均予以填列，並於備註欄註明該成員為舊任、新任或連任及改選日期。實際出席率(%)則以其在職期間薪資報酬委員會開會次數及其實際出席次數計算之。

(五)、履行社會責任情形

項目	運作情形	與上市上櫃公司企業社會責任實務守則差異情形及原因
<p>一、落實推動公司治理</p> <p>(一) 公司訂定企業社會責任政策或制度，以及檢討實施成效之情形。</p> <p>(二) 公司設置推動企業社會責任專(兼)職單位之運作情形。</p> <p>(三) 公司定期舉辦董事、監察人與員工之企業倫理教育訓練及宣導事項，並將其與員工績效考核系統結合，設立明確有效之獎勵及懲戒制度之情形。</p>	<p>(一).本公司於內部管理辦法中分別列有企業社會責任執行規定。</p> <p>(二).推動企業社會責任之兼職單位為管理部。</p> <p>(三).適時提供公司治理之相關課程並通知董監事課程訊息；相關訓練課程提供給員工參訓，依教育訓練管理辦法考核與獎懲。</p>	<p>未定公司治理守則</p> <p>無差異</p> <p>無差異</p>
<p>二、發展永續環境</p> <p>(一) 公司致力於提升各項資源之利用效率，並使用對環境負荷衝擊低之再生物料之情形。</p> <p>(二) 公司依其產業特性建立合適之環境管理制度之情形。</p> <p>(三) 設立環境管理專責單位或人員，以維護環境之情形。</p> <p>(四) 公司注意氣候變遷對營運活動之影響，制定公司節能減碳及溫室氣體減量策略之情形。</p>	<p>(一).為減少污染源，在製程方面追求能源、原物料最有效利用，並減少使用有毒原料；銅材、塑料產生之下腳、損耗優先回收再利用或無法回收者，交由回收再利用廠商處理，減少環境負荷。</p> <p>對廢氣、廢水及廢棄物等排放進行定期監測，並持續進行評估與必要之改善措施。</p> <p>提高能源利用效率方面，凡照明、高耗能馬達汰舊換新改用省電馬達、提高離峰用電比例等等。</p> <p>(二).為防止生產過程可能產生對空氣、廢水的汙染及毒化物等設專責人員，負責環保法規及相關業務之推展；本公司廠區環境安全管理均按照政府各相關法規辦理。</p> <p>(三).本公司由環安課負責空污、廢水、毒化物、廢棄物設專責人員，負責環境管理及維護作業。並定期委請專業檢測單位定期檢測。</p> <p>(四).電力為本公司最主要能源，使用在設備動力、照明、空調等方面皆不可或缺，因此除機動調整上班時段有效運用離峰用電外，更著重節能設備的更新提高能源使用效率，降低成本達到節能減碳之目的</p> <p>本公司設置太陽能發電設備，並聯台電電網使用。</p>	<p>無差異</p> <p>無差異</p> <p>無差異</p>

項目	運作情形	與上市上櫃公司企業社會責任實務守則差異情形及原因
<p>三、維護社會公益</p> <p>(一) 公司遵守相關勞動法規及尊重國際公認基本勞動人權原則，保障員工之合法權益及雇用政策無差別待遇等，建立適當之管理方法、程序及落實之情形。</p> <p>(二) 公司提供員工安全與健康之工作環境，並對員工定期實施安全與健康教育之情形。</p> <p>(三) 公司建立員工定期溝通之機制，以及以合理方式通知對員工可能造成重大影響之營運變動之情形。</p> <p>(四) 公司制定並公開其消費者權益政策，以及對其產品與服務提供透明且有效之消費者申訴程序之情形。</p> <p>(五) 公司與供應商合作，共同致力提升企業社會責任之情形。</p> <p>(六) 公司藉由商業活動、實物捐贈、企業志工服務或其他免費專業服務，參與社區發展及慈善公益團體相關活動之情形。</p>	<p>(一).本公司依勞動法規訂有人事管理規章，遵守相關勞動法令法、就業服務法、性別工作平等法，保障就業員工合法權益，雇用政策及內部管理規章並無差別待遇。</p> <p>(二).於廠區內實施工業安全作業規範，每年定期廠內工安講習、消防演練；並派遣負責工安方面主管參加外部專業工安訓練。每年不定期實施健康檢查，與邀請雲林台大分院醫師辦理健康講座。</p> <p>(三).每天早會、各式會議直接溝通，可透過每月動員月會報告營運狀況。另為協助員工解決疑難，預防不當行為之發生，提升工作士氣訂有「員工申訴管理細則」，得以書面投遞於申訴信箱，或電話向稽核室申訴。</p> <p>(四).訂有客戶訴怨、退貨處理及顧客溝通管理辦法，透過業務人員及公司網站有效的與消費者溝通，保障消費者權益。</p> <p>(五).本公司原料物料採購與廢棄物回收之間供應鏈完整，致力珍惜資源回收盡環境保護之企業社會責任。</p> <p>(六).本公司與鄰近社區關係良好，不定時贊助社區節日慶典活動，為服務鄉親曾贊助雲林台大醫院交通車一輛，善盡社會責任。</p>	<p>無差異</p> <p>無差異</p> <p>無差異</p> <p>無差異</p> <p>無差異</p> <p>無差異</p>
<p>四、加強資訊揭露</p> <p>(一) 公司揭露具攸關性及可靠性之企業社會責任相關資訊之方式。</p> <p>(二) 公司編製企業社會責任報告書，揭露推動企業社會責任之情形。</p>	<p>(一).目前尚無固定揭露方式，將視需要於公司網站中揭露。</p> <p>(二).於年報中揭露企業社會責任，將視需要編製企業社會責任報告書。</p>	<p>視需要辦理</p> <p>視需要辦理</p>
<p>五、公司如依據「上市上櫃公司企業社會責任實務守則」訂有本身之企業社會責任守則者，請敘明其運作與所訂守則之差異情形：本公司未訂企業社會責任守則。</p>		

項目	運作情形	與上市上櫃公司企業社會責任實務守則差異情形及原因
六、其他有助於瞭解企業社會責任運作情形之重要資訊（如公司對環保、社區參與、社會貢獻、社會服務、社會公益、消費者權益、人權、安全衛生與其他社會責任活動所採行之制度與措施及履行情形）：		
(1)環保方面：本公司產品之主要原料為銅線及 PVC、PE 被覆材料，主要製程為銅線押延、伸線、絞線及線纜內外被押出，生產過程中並無污水、廢氣等重大污染。		
(2)安全衛生方面：頒定員工安全衛生工作守則，以維護員工權益。每年辦理員工健康檢查，聘專業醫師辦理健康講座，特約區域醫院、診所作為員工醫療諮詢服務。		
(3)在社區參與方面：與鄰近社區關係良好，不定時贊助社區節日慶典活動。		
(4)消費者權益方面：依 ISO 品質管理體系生產符合合約及客戶要求的產品，提供客戶滿意的服務。		
七、公司產品或企業社會責任報告書如有通過相關驗證機構之查證標準，應加以敘明：本公司產品通過 ISO 9001 系統認證。		

(六)、公司履行誠信經營情形及採行措施。

**落實誠信經營情形**

項 目	運 作 情 形	與上市上櫃公司誠信經營守則差異情形及原因
一、訂定誠信經營政策及方案		
(一) 公司於規章及對外文件中明示誠信經營之政策，以及董事會與管理階層承諾積極落實之情形。	(一) 本公司訂有「誠信經營守則」並公開揭露在公司網站。與客戶所簽訂的各項合約，皆以誠信、互惠為原則。	無差異
(二) 公司訂定防範不誠信行為方案之情形，以及方案內之作業程序、行為指南及教育訓練等運作情形。	(二) 1. 本公司誠信經營守則經董事會決議通過，並已轉知部級以上主管。 2. 本公司規模不大，尚未訂定作業程序及行為指南，因現行內部管理規章規定，對於政治獻金、捐贈、贊助等對外捐款均須專案提報呈董事長核准，一般交際費訂有核決權限審核，員工均依作業規定確實遵循。	無差異
(三) 公司訂定防範不誠信行為方案時，對營業範圍內具較高不誠信行為風險之營業活動，採行防範行賄及收賄、提供非法政治獻金等措施之情形。	(三) 1. 內控規定：銷售循環、採購循環對於銷售定價、採購詢價比價均訂有完整作業程序與核決權限。以防範營業活動不誠信行為發生。 2. 訂定費用支出管理辦法：對於生產、銷售、管理上所發生之費用支出訂定申請程序，檢核申請人所申請之費用需與其工作內容相符。預防費用支付不誠信行為之發生。 3. 員工獎懲辦法規定：對營私舞弊或品行不端致損害公司聲譽者，一律免職並依情節移送法辦。對知情員工有隱瞞庇護之行為者記大過以上之處分。以防範行賄及收賄之情節發生。 4. 訂有工作規則透過稽核查核，以防範不誠信行為之風險。	無差異

項 目	運 作 情 形	與上市上櫃公司誠信經營守則差異情形及原因
<p>二、落實誠信經營</p> <p>(一)公司商業活動應避免與有不誠信行為紀錄者進行交易，並於商業契約中明訂誠信行為條款之情形。</p> <p>(二)公司設置推動企業誠信經營專(兼)職單位之運作情形，以及董事會督導情形。</p> <p>(三)公司制定防止利益衝突政策及提供適當陳述管道運作情形。</p> <p>(四)公司為落實誠信經營所建立之有效會計制度、內部控制制度之運作情形，以及內部稽核人員查核之情形。</p>	<p>(一)1.本公司訂有供應商評估作業說明，對供應商每半年評估一次，除評估供貨品質、交期外對業務人員及送貨人員之服務態度均列入評估。</p> <p>2.交易中訂有商業契約者已規劃明訂誠信行為條款。</p> <p>(二)本公司為健全誠信經營之管理，由總經理室負責誠信經營政策與防範方案之制定，稽核室負責稽核與報告。</p> <p>(三)本公司設有評議委員會，若有利益衝突發生時，評議委員會得邀請當事人或有關單位人員列席陳述說明。</p> <p>(四)1.制度設計方面：會計制度、內部控制制度依循環各別功能需要分別訂定辦法與作業規定，秉持立、審、決的精神，並將帳、物分管原則，依其重要性分別訂定核決權限由制度面設計達到防弊機能。</p> <p>2.考核與獎懲方面：訂有職工考核管理辦法及員工獎懲辦法，以落實誠信經營之有效執行。</p> <p>3.稽核方面：訂有稽核管理辦法，除執行「年度內部稽核作業查核計畫表」各項作業外，同時辦理專案稽核及不定期抽查方式的臨時性稽核。並定期追蹤與呈報監察人。</p>	<p>無差異</p> <p>無差異</p> <p>無差異</p> <p>無差異</p>
<p>三、公司建立檢舉管道與違反誠信經營規定之懲戒及申訴制度之運作情形。</p>	<p>三、1.為預防不誠信行為之發生，提升工作士氣訂定「員工申訴管理細則」，得以書面投遞於申訴信箱，或電話向稽核室申訴。以檢舉偷竊、舞弊、破壞、性騷擾等不當行為。</p> <p>2.員工獎懲辦法規定：對營私舞弊或品行不端致損害公司聲譽者，一律免職並依情節移送法辦。對知情員工有隱瞞庇護之行為者記大過以上之處分。以防範行賄及收賄之情節發生。</p>	<p>無差異</p>
<p>四、加強資訊揭露</p> <p>(一)公司架設網站，揭露誠信經營相關資訊情形。</p> <p>(二)公司採行其他資訊揭露之方式(如架設英文網站、指定專人負責公司資訊之蒐集及揭露放置公司網站等)。</p>	<p>(一)揭露誠信經營守則於公司網址如下：<a href="http://www.dahsan.com.tw">www.dahsan.com.tw</a></p> <p>(二)未採用此方式揭露資訊。</p>	<p>無差異</p> <p>視需要設立</p>

項 目	運 作 情 形	與上市上櫃公司誠信經營守則差異情形及原因
<p>五、公司如依據「上市上櫃公司誠信經營守則」訂有本身之誠信經營守則者，請敘明其運作與所訂守則之差異情形：本公司誠信經營守則董事會於101年6月6日決議通過，運作與所訂守則之目的並無重大差異之情形。說明如下：</p>	<ol style="list-style-type: none"> <li>1. 訂守則目的：訂定誠信經營守則主要在於建立誠信經營之企業文化及健全發展，以建立良好商業運作，禁止公司董事、監察人、經理人、受僱人或具有實質控制能力者，於從事商業行為之過程中，不得直接或間接提供、承諾、要求或收受任何不正當利益，或做出其他違反誠信、不法或違背受託義務等不誠信行為，以求獲得或維持利益。</li> <li>2. 運作情形：本公司成立已50年，規章及對內部文件中，敘明誠信經營之精神，並遵循有效之會計制度及內部控制制度；提供檢舉管道及明訂違反誠信經營規定之懲戒與申訴制度。 <ol style="list-style-type: none"> <li>2.1. 訂定費用支出管理辦法，為避免不誠信行為發生，費用支出申請時，必須核對交易事項內部核准程序，再核對外部交易對象、交易內容、契約內容及合法之外部憑證，與申請人工作內容均相符方符合付款條件。杜絕不當或不誠信行為發生。</li> <li>2.2. 訂定「員工申訴管理細則」，得以書面投遞於申訴信箱，或電話向稽核室申訴。以檢舉偷竊、舞弊、破壞、性騷擾等不當行為。</li> <li>2.3. 員工獎懲辦法規定：對營私舞弊或品行不端致損害公司聲譽者，一律免職並依情節移送法辦。對知情員工有隱瞞庇護之行為者記大過以上之處分。以防範行賄及收賄之情節發生。</li> </ol> </li> <li>3. 未來規劃：依誠信經營守則精神彙總內部控制制度相關程序制定防範方案，包含作業程序，行為指南及教育訓練等，由稽核室監督執行，定期向董事會報告。</li> </ol>	
<p>六、其他有助於瞭解公司誠信經營運作情形之重要資訊（如公司對商業往來廠商宣導公司誠信經營決心、政策及邀請其參與教育訓練、檢討修正公司訂定之誠信經營守則等情形）：</p>	<ol style="list-style-type: none"> <li>1. 採購合約中加入誠信經營運作精神。</li> <li>2. 對商業往來廠商的宣導首先從往來文件或契約中逐次實施。</li> </ol>	

(七)、公司如有訂定公司治理守則及相關規章者，應揭露其查詢方式：尚未訂定公司治理守則，但依據『上市上櫃公司治理實務守則』之精神制訂下列相關規章及辦法：

1. 股東會議事規則
2. 董事會議事規則
3. 董事及監察人選舉辦法
4. 取得或處分資產處理程序
5. 背書保證辦法
6. 資金貸與他人作業程序
7. 誠信經營守則
8. 子公司管理辦法
9. 內部控制制度管理手冊
10. 品質手冊
11. 內部稽核管理辦法

12. 資訊公開與重大訊息管理辦法

13. 薪資報酬委員組織章程

(八)、其他足以增進對公司治理運作之瞭解的重要資訊，得一併揭露：

1. 本公司董事、監察人依規定進修情形如下：

職稱	姓名	進修日期	主辦單位	課程名稱	進修時數
董事	林光賢	102.09.27	財團法人中華民國證券暨期貨市場發展基金會	企業誠信經營與社會責任座談會	3
監察人	蘇玉玲	102.08.16	財團法人中華民國證券暨期貨市場發展基金會	102年度內部人股權交易法律遵循宣導說明會	3
監察人	詩紹榮	102.08.14	財團法人中華民國證券暨期貨市場發展基金會	102年度內部人股權交易法律遵循宣導說明會	3

2. 本公司不定期派員參加主管機關辦理公司治理相關研討會，並提供最新法令資訊予董事、監察人及經理人。

3. 本公司網址如下：[www.dahsan.com.tw](http://www.dahsan.com.tw)股務資訊→公司治理項下。

(九)、內部控制制度執行狀況：

1.內部控制聲明書：

大山電線電纜股份有限公司

內部控制制度聲明書

日期：103 年4 月16 日

本公司民國 102 年度之內部控制制度，依據自行檢查的結果，謹聲明如下：

- 一、本公司確知建立、實施和維護內部控制制度係本公司董事會及經理人之責任，本公司業已建立此一制度。其目的係在對營運之效果及效率(含獲利、績效及保障資產安全等)、財務報導之可靠性及相關法令之遵循等目標的達成，提供合理的確保。
- 二、內部控制制度有其先天限制，不論設計如何完善，有效之內部控制制度亦僅能對上述三項目標之達成提供合理的確保；而且，由於環境、情況之改變，內部控制制度之有效性可能隨之改變。惟本公司之內部控制制度設有自我監督之機制，缺失一經辨認，本公司即採取更正之行動。
- 三、本公司係依據「公開發行公司建立內部控制制度處理準則」(以下簡稱「處理準則」)規定之內部控制制度有效性之判斷項目，判斷內部控制制度之設計及執行是否有效。該「處理準則」所採用之內部控制制度判斷項目，係為依管理控制之過程，將內部控制制度劃分為五個組成要素：1.控制環境，2.風險評估，3.控制作業，4.資訊及溝通，及5.監督。每個組成要素又包括若干項目。前述項目請參見「處理準則」之規定。
- 四、本公司業已採用上述內部控制制度判斷項目，檢查內部控制制度之設計及執行的有效性。
- 五、本公司基於前項檢查結果，認為本公司於民國102年12月31日的內部控制制度(含對子公司之監督與管理)，包括知悉營運之效果及效率目標達成之程度、財務報導之可靠性及相關法令之遵循有關的內部控制制度等之設計及執行係屬有效，其能合理確保上述目標之達成。
- 六、本聲明書將成為本公司年報及公開說明書之主要內容，並對外公開。上述公開之內容如有虛偽、隱匿等不法情事，將涉及證券交易法第二十條、第三十二條、第一百七十一條及第一百七十四條等之法律責任。
- 七、本聲明書業經本公司4位董事民國103年3月31日同意本聲明書之內容，民國103年4月16日董事會追認，出席董事4人中，無人持反對意見，併此聲明。

大山電線電纜股份有限公司

董事長：蘇文彬

簽章

總經理：蘇文寬

簽章

- 3.需委託會計師專案審查內部控制制度者，應揭露會計師審察報告：無。



- (十)、最近年度及截至年報刊印日止公司及其內部人員依法被處罰，公司對內部人員違反內部控制制度規定之處罰，主要缺失與改善情形：
1. 事由：100 年第一季發現本公司廠務部技術課專員 XXX，擔任 PVC 粒之試作、研發與製造生產，均由其負責與督導管理，於公司產品外被物性改善作業中，未專注於公司內部生產加工條件與配方組合來改善；卻利用職務之便，以大山公司內部生產作業程序所知悉之專業知識與改善需要，該員另行配置原料品目；同時自行以太太名譽成立公司，銷售該原料給本公司謀取不當利益。
  2. 處置：依本公司員工獎懲辦法規定給予免職；並委任律師提出民事賠償。一審敗訴，目前正上訴高等法院審理中。
  3. 缺失與改善情形：缺失發生主因為 PVC 粒之研發、改善與生產製造均由一人負責；改善情形是將研發、改善專責由技術課負責，生產製造由生管課負責。

(十一)、最近年度及截至年報刊印日止，股東會及董事會之重要決議：

1.股東會重要決議：

會議日期	會別	重要決議	執行情形
102.05.30	102年 股東常會	1. 承認101年度決算表冊(含 合併報表)案。 2. 承認101年度盈餘分配案  3. 通過修訂「背書保證辦法」 案。 4. 通過修訂「資金貸與他人作 業程序」案。 5. 全面改選本公司董事及監 察人案 6. 解除新任董事及其代表人 競業禁止限制案。	照案執行。  經102年6月7日第 14屆第1次董事會 決議通過，訂定102 年7月1日為配息 基準日，及訂定102 年7月15日為股利 發放日，每壹股配發 新台幣0.4元。  照案執行。  照案執行。  照案執行。  照案執行。

2. 董事會重要決議：

會議日期	會別	重要決議	執行情形
102/3/13	第 13 屆第 17 次董事會	<ol style="list-style-type: none"> <li>1. 通過本公司自行編製之 101 年度營業報告書及財務報表(含合併財務報表) 追認案。</li> <li>2. 承認本公司 101 年度財務報表(含合併財務報表)及會計師擬出具之查核報告書。</li> <li>3. 決議本公司 102 年度股東常會召開時間及地點。</li> <li>4. 討論股東向本公司提出股東常會議案之受理期間及條件案。</li> <li>5. 通過全面改選本公司董事及監察人討論案</li> <li>6 通過解除本公司新任董事及其代表人競業禁止限制討論案。</li> <li>7. 通過本公司薪資報酬委員會審議之 101 年度董、監事酬勞分配案。</li> <li>8. 通過「背書保證辦法」修訂案。</li> <li>9. 通過「資金貸與他人作業程序」修訂案。</li> <li>10. 通過「董事會議事規則」修訂案。</li> </ol>	
102/04/06	第 13 屆第 18 次董事會	<ol style="list-style-type: none"> <li>1. 通過本公司 101 年度盈餘分配案</li> <li>2. 審議「股東向本公司提出股東常會議案」</li> <li>3. 通過向金融機構申請授信討論案</li> <li>4. 通過本公司已完成內部控制制度自行檢查作業案</li> <li>5. 通過成立建設公司討論案。</li> </ol>	
102/05/08	第 13 屆第 19 次董事會	<ol style="list-style-type: none"> <li>1. 通過本公司自行編製之 102 年第 1 季財務報表暨合併報表追認案。</li> <li>2. 承認本公司 102 年第 1 季財務報表及會計師擬出具之查核核閱報告書案。</li> </ol>	
102. 06. 07	第 14 屆第 1 次董事會	<ol style="list-style-type: none"> <li>1. 推選本公司第 14 屆董事長案。</li> </ol>	推選彬揚投資股份有限公司代表人蘇文彬先生擔任董事長

會議日期	會別	重要決議	執行情形
		2. 通過「101年盈餘配發現金股利」配息基準日及發放日。	照案執行
102. 08. 09	第 14 屆第 2 次董事會	1. 追認自行編製之 102 年第 2 季財務報表暨合併報表案。 2. 承認本公司 102 年第 2 季財務報表及會計師擬出具之查核(核閱報告書)案。 3. 通過出售高雄市楠梓市區土地案。 4. 通過聘任第二屆薪資報酬委員案。	照案執行 照案執行 照案執行 照案執行
102. 11. 06	第 14 屆第 3 次董事會	1. 追認自行編製之 102 年第三季財務報表暨合併財務報告。 2. 承認 102 年第三季合併財務報表及會計師擬出具之核閱報告書。 3. 通過向金融機構申請綜合額度案。 4. 通過新增向台灣工業銀行申請中期無擔保綜合額度案。 5. 通過 103 年度內部稽核計劃案。	照案執行 照案執行 照案執行 照案執行 照案執行
103. 03. 12	第 14 屆第 4 次董事會	1. 追認自行編製之 102 年度營業報告書及財務報表(含合併財務報表)。 2. 承認 102 年度財務報表(含合併財務報表)及會計師擬出具之查核報告書。 3. 決議 103 年度股東常會召開時間及地點。 4. 通過股東向本公司提出股東常會議案之受理期間及條件案。 5. 通過薪資報酬委員會審議之 102 年度董、監事酬勞分配案。 8. 追認向兆豐商銀嘉興分行借款額度案。 9. 追認向新光銀行嘉義分行借款額度案。	照案執行 照案執行 照案執行 照案執行 照案執行 照案執行 照案執行
103. 04. 16	第 14 屆第 5 次董事會	1. 討論 102 年度盈餘分配案 2. 審議「股東向本公司提出股東常會議案」 3. 通過向金融機構申請授信討論案 4. 通過本公司已完成內部控制制度自行檢查作業案	照案執行 照案執行 照案執行 照案執行

會議日期	會別	重要決議	執行情形
		5. 通過擬修正「取得或處分資產處理程序」案。 6. 追認向兆豐商銀斗六分行簽訂從事預購預售遠期外匯交易契約案借款案	照案執行 照案執行
103.05.07	第 14 屆第 6 次董事會	1. 追認自行編製之 103 年第 1 季財務報表暨合併報表案。 2. 承認 103 年第 1 季財務報表及會計師擬出具之查核核閱報告書案。	照案執行 照案執行

(十二)、最近年度及截至年報刊印日止董事或監察人對董事會通過重要決議有不同意見且有記錄或書面聲明者，其主要內容：102 年度及截至年報刊印日止無此情形。

(十三)、最近年度及截至年報刊印日止，與財務報告有關人士(包括董事長、總經理、會計主管及內部稽核主管等)辭職解任情形之彙總：無辭職解任情形。

#### 四、會計師公費資訊

會計師事務所	會計師姓名		查核期間	備註
安侯建業聯合會計師事務所	陳盈如	許淑敏	102/01/01 至 102/12/31	

註：本年度本公司若有更換會計師或會計師事務所者，應請分別列是其查核期間，及於備註欄說明更換原因。

金額級距		公費項目	審計公費	非審計公費	合計
1	低於 2,000 千元		√	√	
2	2,000 千元(含)~4,000 千元				
3	4,000 千元(含)~6,000 千元				
4	6,000 千元(含)~8,000 千元				
5	8,000 千元(含)~10,000 千元				
6	10,000 千元(含)以上				

- (一)、給付簽證會計師、簽證會計師所屬事務所及其關係企業之非審計公費占審計公費之比例達四分之一以上者，應揭露審計與非審計公費金額及非審計服務內容：無此情形
- (二)、更換會計師事務所且更換年度所支付之審計公費較更換前一年度之審計公費減少者，應揭露審計公費減少金額、比例及原因：未更換會計師事務所，不適用。
- (三)、審計公費較前一年度減少達百分之十五以上者，應揭露審計公費減少金額、比例及原因：不適用

#### 五、更換會計師資訊

102 年度及截止年報刊印日止無此情形。

六、公司之董事長、總經理、負責財務或會計事務之經理人，最近一年內曾任職於簽證會計師所屬事務所或其關係企業者，應揭露其姓名、職稱及任職於簽證會計師所屬事務所或其關係企業之期間：無

七、最近年度及截至年報刊印日止，董事、監察人、經理人及持股比例超過百分之十之股東股權移轉及股權質押變動情形

(一)董事、監察人、經理人及大股東股權移轉及股權質押變動情形:

職稱(註 1)	姓名	102 年度		103 年度截止 4 月 1 日	
		持有股數增 (減)數	質押股數增 (減)數	持有股數 增(減)數	質押股數 增(減)數
董事長	彬揚投資(股)公司 代表人：蘇文彬	-	-	-	-
	蘇文彬 (彬揚公司代表人)	(220,000)	-	-	-
董事	蘇文寬	-	-	-	-
董事	郭武平	-	-	-	-
董事	洪碧雲	-	-	-	-
董事	林光賢	-	-	-	-
監察人	蘇玉玲	(403,000)	-	-	-
監察人	詩紹榮	-	-	-	-

註 1：持有公司股份總額超過百分之十股東應註明為大股東，並分別列示。

註 2：股權移轉或股權質押之相對人為關係人者，尚應填下列表。

(二) 股權移轉資訊之相對人為關係人者：不適用。

(三) 股權質押資訊之相對人為關係人者：不適用。

八、持股比例占前十名之股東，其相互間為財務會計準則公報第六號關係人之資訊

持股比例占前十名之股東，其相互間之關係資料 單位：股

姓名(註1)	本人持有股份		配偶、未成年子女持有股份		利用他人名義合計持有股份		前十大股東相互間具有財務會計準則公報第六號關係人或為配偶、二親等以內之親屬關係者，其名稱或姓名及關係。(註3)	備註
	股數	持股比例	股數	持股比例	股數	持股比例		
彬揚投資(股)公司代表人：蘇文彬	11,364,000	10.16%					蘇文彬、洪荔香	實質關係人
蘇文寬	10,786,150	9.64%			9,434,550	8.43%	蘇文彬、蘇文宗、蘇玉姿、大金公司、坤大公司	實質關係人
蘇文彬	9,612,476	8.59%	1,912,935	1.72%	25,460,236	22.76%	蘇文寬、蘇文宗、蘇玉姿、洪荔香、大金公司、詠成公司、彬揚公司	實質關係人
坤大投資(股)公司代表人：蘇文寬	9,434,550	8.43%					蘇文寬、	實質關係人
大金投資(股)公司代表人：蘇文寬	9,263,038	8.28%					蘇文寬、蘇文彬、蘇文宗、蘇玉姿	實質關係人
淞林投資(股)公司代表人：蘇文宗	9,165,240	8.19%					蘇文宗、許齡嬪	實質關係人
蘇文宗	6,205,952	5.55%	15,480	0.01%	9,165,240	8.19%	蘇文寬、蘇文彬、蘇玉姿、大金公司、淞林公司	實質關係人
詠成投資(股)公司	4,833,198	4.32%					蘇文彬、洪荔香	實質關係人
蘇玉姿	2,976,653	2.66%					蘇文彬、蘇文寬、蘇文宗	實質關係人
蘇玉娟	2,922,175	2.61%					蘇文彬、蘇文寬、蘇文宗	實質關係人

註 1：應將前十名股東全部列示，屬法人股東者應將法人股東名稱及代表人姓名分別列示。

註 2：持股比例之計算係指分別以自己名義、配偶、未成年子女或利用他人名義計算持股比例。

註 3：將前揭所列示之股東包括法人及自然人，應揭露彼此間之關係。

九、公司、公司之董事、監察人、經理人及公司直接或間接控制之事業  
對同一轉投資事業之持股數，並合併計算綜合持股比例

綜合持股比例

單位：股；%

轉投資事業 (註)	本公司投資		董事、監察人、經理人及直接 或間接控制事業之投資		綜合投資	
	股數	持股比例	股數	持股比例	股數	持股比例
不適用						

註：係公司之長期投資。



## 肆、募資情形

### 一、資本及股份應記載事項

#### (一)股本來源：

年月	發行價格	核定股本		實收股本		備註		
		股數	金額	股數	金額	股本來源	以現金以外之財產抵充股款者	其他
79.12	10	34,200,000	342,000,000	34,200,000	342,000,000	79.9.17 盈餘轉增資 114,000,000 元及現金增資 38,000,000 元，並補辦公開發行證(79)台財證(一)字第 02299 號函核准	無	無
80.09	10	41,040,000	410,400,000	41,040,000	410,400,000	80.9.25 盈餘轉增資 34,200,000 元及現金增資 34,200,000 元經(80)台財證(一)字第 57635 號函核准	無	無
84.12	10	45,144,000	451,440,000	45,144,000	451,440,000	84.12.6 盈餘轉增資 41,040,000 元經(84)台財證(一)字第 62157 號	無	無
85.06	10	51,012,720	510,127,200	51,012,720	510,127,200	85.6.4 盈餘轉增資 58,687,200 元經(85)台財證(一)字第 35397 號函核准	無	無
86.05	10	80,000,000	800,000,000	58,664,628	586,646,280	86.5.20 盈餘轉增資 76,519,080 元經(86)台財證(一)字第 41540 號函核准	無	無
87.06	10	80,000,000	800,000,000	70,397,554	703,975,540	87.6.09 盈餘轉增資 117,329,260 元經(87)台財證(一)字第 50179 號函核准	無	無
87.10	10	80,000,000	800,000,000	80,000,000	800,000,000	87.10.15 現金增資 96,024,460 元經(87)台財證(一)字第 85596 號	無	無
88.11	10	96,000,000	960,000,000	84,000,000	840,000,000	88.11.5 盈餘 11,200,000 元，資本公積 28,800,000 元轉增資經(88)台財證(一)第 96460 號函核准	無	無
89.11	10	96,000,000	960,000,000	88,200,000	882,000,000	89.11.15 盈餘 11,760,000 元，資本公積 30,240,000 元轉增資經(89)台財證(一)第 95869 號函核准	無	無

年月	發行價格	核定股本		實收股本		備註		
		股數	金額	股數	金額	股本來源	以現金以外之財產抵充股款者	其他
94.08	10	120,000,000	1,200,000,000	96,850,029	968,500,290	94.08.09 資本公積轉增資 86,500,290 元業經台財證(一)字第 0940132370 號函核准	無	無
99.08	10	120,000,000	1,200,000,000	106,535,032	1,065,350,320	99.08.05 盈餘轉增資 96,850,030 元業經金管證發字第 0990041109 號函核准	無	無
100.08	10	120,000,000	1,200,000,000	111,861,784	1,118,617,840	100.08.02 盈餘轉增資 53,267,520 元業經金管證發字 1000035969 號函核准。	無	無

註 1：應填列截至年報刊印日止之當年度資料。

註 2：增資部分應加註生效（核准）日期與文號。

註 3：以低於票面金額發行股票者，應以顯著方式標示。

註 4：以貨幣債權、技術、商譽抵充股款者，應予敘明，並加註抵充之種類及金額。

註 5：屬私募者，應以顯著方式標示。

#### 股份種類

股份種類	核定股本			備註
	流通在外股份(註)	未發行股份	合計	
記名式普通股	111,861,784	8,138,216	120,000,000	上市公司股票

總括申報制度相關資訊：不適用。

#### (二)股東結構：

單位：股/本次股東會停止過戶日 103 年 4 月 1 日

股東結構數量	政府機構	金融機構	其他法人	自然人	外國機構及僑外自然人	合計
人數	-	-	20	3,866	11	3,897
持有股數	-	-	45,541,441	66,216,552	103,791	111,861,784
持股比例	-	-	40.71	59.20	0.09	100

### (三)股權分散情形：

#### 普通股股權分散情形

每股面額新台幣 10 元 / 本次股東會停止過戶日 103 年 4 月 1 日

持股分級	股東人數	持有股數	持股比例%
1 至 999	2,037	192,507	0.17
1,000 至 5,000	1,133	2,398,043	2.14
5,001 至 10,000	300	2,093,255	1.87
10,001 至 15,000	159	1,886,049	1.69
15,001 至 20,000	54	948,958	0.85
20,001 至 30,000	65	1,529,495	1.37
30,001 至 40,000	30	1,044,771	0.93
40,001 至 50,000	25	1,104,746	0.99
50,001 至 100,000	42	2,879,351	2.57
100,001 至 200,000	17	2,331,621	2.08
200,001 至 400,000	12	3,324,633	2.97
400,001 至 600,000	3	1,356,376	1.21
600,001 至 800,000	3	2,085,541	1.86
800,001 至 1,000,000	1	976,237	0.87
1,000,001 以上	16	87,710,201	78.43
合計	3,897	111,861,784	100.00

別股股權分散情形：本公司未發行特別股，故不適用。

### (四)主要股東名單：

本次股東會停止過戶日 103 年 4 月 1 日

主要股東名稱	股份	持有股數	持股比例(%)
彬揚投資(股)公司		11,364,000	10.16
蘇文寬		10,786,159	9.64
蘇文彬		9,612,476	8.59
坤大投資(股)公司		9,434,550	8.43
大金投資(股)公司		9,263,038	8.28
淞林投資(股)公司		9,165,240	8.19
蘇文宗		6,205,952	5.55
詠成投資(股)公司		4,833,198	4.32
蘇玉姿		2,976,653	2.66
蘇玉娟		2,922,175	2.61

(五)最近二年度每股市價、淨值、盈餘、股利及相關資料：

單位：股/新台幣元

項目		年度	101 年度	102 年度	103 年度截至 3 月 31 日
每股市價 (註 1)	最高		13.30	11.80	11.10
	最低		10.15	9.67	10.05
	平均		11.29	10.55	10.58
每股淨值 (註 2)	分配前		12.81	12.78	13.11
	分配後		12.43	-	-
每股盈餘 (註 3)	加權平均股數		111,861,784	111,861,784	111,861,784
	每股 盈餘	調整前	0.78	0.27	0.32
		追溯調整後	0.78	0.27	-
每股股利	現金股利		0.40	0.30	-
	無價 配股	盈餘配股	-	-	
		資本公積配股	-	-	
	累積未付股利(註 4)		-	-	
投資報酬 分析	本益比(註 5)		14.47	39.07	
	本利比(註 6)		28.23	35.17	
	現金股利淨利率(註 7)		3.54%	2.84%	

註 1：列示各年度最高及最低市價、並按年度成交值與成交量計算之年度平均市價。

註 2：以年底已發行之股數為準並依據次年度股東會決議分配之情形。

註 3：如有因無償配股等情形而須追溯調整者，列示調整前及調整後之每股盈餘。

註 4：權益證券發行條件如有規定當年度未發放之股利得累積至有盈餘年度發放者，應分別揭露截至當年度止之累積未付之股利。

註 5：本益比=當年度每股平均收盤價/每股盈餘。

註 6：本利比=當年度每股平均收盤價/每股現金股利。

註 7：現金股利殖利率=每股現金股利/當年度每股平均收盤價。

註 8：每股淨值、每股盈餘應填列截至年報刊印日止最近一季經會計師查核(核閱)之資料；其餘欄位應填列截至年報刊印日之當年度資料。

## (六)公司股利政策及執行狀況：

### 1.股利政策

本公司順應產業環境變遷，厚植實力強化本業競爭力，以增進資金運用效益並配合公司長期財務規劃，達成穩定成長、永續經營與利潤共享之目的，股利政策係採用『剩餘股利政策』，主要係依據本公司未來之資本預算規劃來衡量未來年度資金需求，然後先以保留盈餘融通所需之資金後，剩餘之盈餘才以股利之方式分派、其步驟如下：

- (1)決定最佳之資本預算。
- (2)決定滿足此資本預算所需融通之資金。
- (3)決定所需融通之資金多少由保留盈餘予以支應(其餘可用現金增資或公司債的方式為之)。
- (4)剩餘之盈餘以現金股利之方式分配予股東。

公司章程第廿三條股利政策如下：

第廿三條 本公司年度決算後如有盈餘，除依法繳納一切稅捐及彌補以前年度虧損外，應先提百分之十為法定盈餘公積及依所需提列特別盈餘公積或迴轉特別盈餘公積，若尚有盈餘，提列員工紅利百分之二至百分之五，董事、監察人酬勞金百分之二至百分之五，分配股利總金額以連同上一年度累積未分配盈餘提撥百分之五十以上方式分派之，其中現金股利不得低於股利總額之百分之十五，但現金股利若低於 0.1 元，則改以股票股利發放。此項盈餘得視當年度獲利及未來資金狀況，由董事會擬具分配辦法，提請股東會承認分派之。公司非於盈餘公積填補資本虧損，仍有不足時，不得以資本公積補充之。

- 2.本次股東會擬議股利分配之情形：董事會擬提撥新台幣 33,558,535 元分派現金股利，每股配發現金股利 0.3 元，提 103 年股東會討論。
3. 本公司股利政策預期無重大變動之情形：預期股利政策無重大變動之情形。

(七)本次股東會擬議之無償配股對公司營業績效及每股盈餘之影響：

並無償配股；不適用。

(八)員工分紅及董事、監察人酬勞：

- 1.公司章程所載員工分紅及董事、監察人酬勞之成數或範圍：有關資訊請參閱本年報股利政策。

2.本期估列員工紅利及董事、監察人酬勞金額之估列基礎、配發股票紅利之股數計算基礎及實際配發金額若與估列數有差異時之會計處理。

(1).配發員工現金紅利及董事、監察人酬勞金額估列基礎：員工紅利百分之三至百分之五，董事、監察人酬勞金百分之三至百分之五。

(2).本期估列員工紅利及董事、監察人酬勞金額之估列基礎：

本公司 102 年稅後淨利 31,613 仟元，提列法定盈餘公積 3,161 仟元，再就本公司章程所定成數估列如下：

員工紅利：1,168,778 元

董監事酬勞：1,168,778 元。

(3)員工配發股票紅利之股數計算基礎：不適用。

3.董事會通過之擬議配發員工紅利等資訊：

(1).配發員工現金紅利、股票紅利及董事、監察人酬勞金額。若與認列費用年度估列金額有差異者，應揭露差異數、原因及處理情形。

A.配發員工現金紅利為 1,168,778 元，股票紅利為 0 元。

B.配發董監酬勞金額為 1,168,778 元。

C.若實際配發金額若與估列數有差異時，視為估計變動，調整 103 年度損益。

(2).擬議配發員工股票紅利金額及占本期稅後純益及員工紅利總額合計數之比例：不適用

(3).考慮擬議配發員工紅利及董事、監察人酬勞後之設算每股盈餘：  
0.27 元

4.前一年度員工分紅及董事、監察人酬勞之實際配發情形，其與認列員工分紅及董事、監察人酬勞有差異者並應敘明差異數、原因及處理情形。

(1).前一年度員工現金分紅認列數 2,439,696 元，與實際配發數相同。

(2).前一年度董事、監察人酬勞認列數 2,439,696 元，與實際配發數相同。

(3).與認列員工分紅及董事、監察人酬勞有差異者並應敘明差異數、原因及處理情形：並無差異情形。

(九)最近年度及截至年報刊印日止，公司買回本公司股份情形：本公司無買回本公司股份情形。

二、公司債辦理情形：無

三、特別股辦理情形：無

四、海外存託憑證辦理情形：無

五、限制員工權利新股及員工認股權憑證辦理情形：無

六、併購或受讓他公司股份發行新股情形：無。

七、資金運用計畫執行情形

(一)、計畫內容：無

1.本年度擬擴充廠房設備之計畫內容：無。

2.截至年報刊印日之前一季止，前各次發行或私募有價證券：最近年度並未募集發行或私募有價證券。

(二)、執行情形：不適用

## 伍、營運概況

### 一、業務內容：

#### (一)營業範圍

##### 1.所營業務之主要內容：

- (1)各種電線電纜及配件器材之製造、加工及銷售。
- (2)各種絕緣材料之製造、加工及銷售。
- (3)各種銅錠、銅條、銅線、銅管之製造、加工及銷售。
- (4)前各項有關機械及其配件之製造、加工及銷售。
- (5)承辦各種電力電信工程之設計、施工、維護並提供品質管制及技術服務。
- (6)前各項有關進出口貿易及代理業務。
- (7)E601011 電器承裝業。
- (8)CC01020 電線及電纜製造。
- (9)CA01130 銅材軋延、伸線、擠型業
- (10)H701010 住宅及大樓開發租售業
- (11)除許可業務外，得經營法令非禁止或限制之業務。

##### 2.營業比種：

102 年電力電纜銷售佔 72.0%、通訊電纜銷售佔 4.3%，電子線銷售佔 3.5%，裸銅線銷售佔 2.0%，銅板及其他佔 18.2%。

##### 3.公司目前之商品項目及計畫開發之新商品。

###### (1)目前之商品及服務項目：

裸銅線、塑膠電線電纜、天然膠電線電纜、EPRN 電線電纜、防火電纜、耐熱電纜、600V-161KV 交連聚乙烯 (PE) 電力電纜、輸入/輸出電纜、電腦用併排線、彩虹線、切割型併排線、對絞型併排線、隔離線、電子線、同軸電纜及各式花線。

###### (2) 計畫開發之新產品：

- A.EVA 或 PE 基才之低煙無鹵材料開發。
- B.聚氣乙烯輕量電纜的開發，環保減量之效益。
- C.塑料應用於建材、家具多用途產品開發。
- D.PVC 材料配方改善，環保材料與替代料開發。



## (二)產業概況

### 1.產業之現況與發展

電線電纜產業之發展與國家經濟的成長或衰退息息相關，當經濟持續繁榮與成長，不斷的擴大基礎建設，電線需求增加反之則減少。電力系統中之發電、變電、輸電、配電和用電需求有密切關係，而電力之供給是否充足及輸電系統是否完善，將關係到整體經濟之發展。電力及網路之普及度為工業化發展之重要指標。

電力之傳輸藉由電線電纜將電能傳輸到用戶端，是民生基礎工業。電線電纜是電力、電訊、影音的傳播媒介，其產業關聯性大，舉凡交通建設、通訊產業、家電製造業、電力工程業、資訊電腦業、機電業及建築營造業等產業均需使用電線電纜；市場潛力大、能源係數低、汙染程度低，屬於國家策略性基礎工業；是經濟發展不可或缺的產業，產品生命週期長且需求穩定成長。

依台灣區電線電纜工業同業公會 103 年 3 月份會員名錄會員廠商總數共計 109 家，主要產品銅線、銅條、軟硬絞銅線、高壓電線電纜、低壓電線電纜、一般通信電纜、光纖通信電纜、漆包線及紗包線、電子線、鋁電線電纜、特殊線等。本公司以生產各式軟硬絞銅線、高壓電線電纜、低壓電線電纜、一般通信電纜、電子線為主。

### 2. 產業上下游之關聯性：

我國電線電纜產業以中小企業為主，生產電線電纜產品的生產技術已達世界水準，主要產品為銅線、鋁線、電力電纜線、通訊電纜線、電子線、太陽能用線、漆包線等，依產業上下游結構區分如下：

上游：主要為銅材、塑料、鋁材、光纖絲等電線電纜之原料供應者。

中游：低壓、中壓、高壓電力電纜，軟硬絞銅線、通訊線、電子線、光纖、漆包線、太陽能等加工製造者。

下游：電力、通訊工程，家電、資訊、電子、太陽能系統工程等線纜使用者。

### 3.發展趨勢及競爭情形：

我國電線電纜市場結構以內銷為主外銷為輔，業者競爭的利基在於技術的提升及成本的降低。由於國內產業大量外移，一些低附加價值的產品，廠商為維持競爭力均已外移至大陸或其他工資低的國家生產，留下來的則以高附加價值的產品為主。

銅是電線電纜的主要原料，國內銅原料全部依賴進口，銅價格隨國際銅價起伏，價格之變動直接影響中下游之利潤。環保意識提升及公共安全意識抬頭，對於無鉛無鎘無鹵素材的需求也將日益提高，相關線纜材料之研發是電線電纜未來新的商機所在。

電線電纜產業未來商機所在，有台電第七輸變電計畫及公共工程的推動、電訊網路電纜、E計畫及第四代行動通訊(4G)基地台佈建，以上商機對電線電纜產業需求穩定，是長期電線電纜產業利基所在。短期因台灣經濟成長率維持低度成長，國內重大公共建設延宕、台電釋出標單劇減、民間投資意願又不足，致使現階段國內電線電纜產業營運陷入苦戰。由於台電公司是電線電纜市場最大的客戶，未來因台電採購的需求減少，國內電線電纜市場競爭將更加激烈。

### (三)技術及研發概況

#### 1.最近年度及截至年報刊印日止投入之研發費用金額

單位：新台幣仟元

年 度	101 年度	102 年度	103 年第一季
研發費用金額	3,846	4,470	1,234
營收總額	3,810,062	2,899,676	651,927
研發費比率	0.10%	0.15%	0.18%

#### 2.最近年度開發成功之技術或產品

- (1)15KV、25KV XLPE 風雨線的替代原料開發，取得台電認證。
- (2)聚氯乙烯輕量電纜的開發，取得台灣新型專利。
- (3)高耗電量製程改善，降低用電量。
- (4) 600V 電力電纜製程精緻化，提升線纜規格生產能力。
- (5)塑化製品及替代原料開發，降低成本

### (四)長、短期業務發展計劃

#### 1、短期發展計畫：

- (1). 積極加強客戶服務，拓展新市場新客戶，建立品牌知名度。
- (2). 成立子公司開發投資性不動產，創造品牌價值。
- (3). 持續節能減碳改善案：廠內機器設備節能改善、降低設備耗能、更新生產自動化設備。
- (4). 持續推動事務流程合理化、電腦化、設備製程能力提升與自動化改善，提高設備產能、降低庫存增加存貨週轉率。

## 2、長期發展計畫：

- (1). 生產產品多樣化：因應國內外競爭積極進行生產設備及技術有效整合，以因應產品少量多樣化為策略擴展國外市場，提升國際競爭能力，提高市場知名度與市場佔有率。
- (2). 政府與中國大陸簽訂『兩岸經濟合作架構協議』、『兩岸服務貿易協議』及未來的『兩岸貨品貿易協議』國內廠商必須直接面對大陸及東南亞低價產品的競爭，生產線必須持續進行自動化、合理化改善，進一步降低成本創造利潤。
- (3). 爭取公共工程商機：與土木、機電等工程廠商策略聯盟爭取 統包工程、捷運工程、工業區開發工程投標機會。
- (4). 轉投資規劃：為開發烏日高鐵特區土地，董事會通過成立建設公司積極開發不動產；同時積極規畫投資大陸創造企業第二春；及找尋產業上下游多角化經營標的投資機會。
- (5). 開發上、下游新原料、新產品，提升附加價值，建立穩定、永續成長之動能。
- (6). 人員招募與訓練：招募儲備幹部、持續加強人員第二專長訓練，落實人才傳承培訓計劃。

## 二、市場及產銷概況

### (一)市場分析

#### 1.主要商品之銷售地區：

單位：仟元

金額		101 年度		102 年度	
		金額	%	金額	%
國	內	3,568,456	93.66	2,709,656	93.45
外 銷 區 域	歐 洲	10,475	0.27	9,222	0.32
	亞 洲	217,107	5.70	178,483	6.16
	美 洲	9,213	0.24	75	-
	非 洲	4,811	0.13	2,240	0.07
合	計	3,810,062	100.00	2,899,676	100.00

本公司產品以內銷為主，主要外銷地區以亞洲日本為大宗。

## 2.市場佔有率：

單位：公噸/百萬元

主要產品	全國銷售總額		本公司銷售量值			
	銷量(噸)	銷值	銷量(噸)	市佔率%	銷值	市佔率%
電力電纜	173,313	39,607	11,676	6.7%	2,088	5.3%
通訊電纜	46,989	8,330	793	1.7%	126	1.5%
電子線	76,934	9,967	770	1.0%	102	1.0%
裸銅線	287,298	56,834	114	-	28	-
合計	584,534	114,738	13,353	2.3%	2,344	2.0%

資料來源：台灣區電線電纜工業同業公會『台灣區電線電纜產銷統計表』。

## 3.市場未來供給需求狀況與成長性：

### (1).國內市場：

電線電纜產品特性生命週期長、安定性需求高、技術變革緩慢；且由於產業以內銷市場為主，國內主要客戶為台灣電力公司，台電公司輸變電計畫持續推動帶動電力電纜之成長；中華電信釋出電信網路，帶動 M 台灣計劃，及第四代行動通訊(4G)基地台佈建等線纜需求商機。

就需求面而言，除前述商機外，政府持續推動愛台 12 項建設創造黃金十年，同時積極招商引資增加國內外廠商投資意願，所產生之投資效益對電力電纜之榮枯具有決定性之影響；就供給面而言，台灣的電線電纜產業市場供給大於需求，因此同業間競爭激烈。

101 年 6 月經濟部提出「台電公司經營改善初步檢討報告」要求台電公司未來 5 年經營改善目標減少或緩辦投資計畫 1,720 億元及減少燃、材料庫存；因此台電 102 年釋出之標單劇減，致使國內各大線纜廠業務受到不同程度之影響，稼動率普遍下降。

### (2).國外市場：

本公司產品外銷約佔 6.55% 主要產品以通訊線、電子線為主；近年來國內電子、機電產業外移大陸及東南亞地區，使國內電線電纜廠商紛紛隨之外移，就近供應外移廠商之需求。近年來亞洲新興國家的興起，各國政府大力投入基礎建設，對高低壓電線電纜及通訊電纜需求強勁，是拓展

外銷之商機所在。

(3).依本公司之主要產品分別說明如下：

(3.1)高壓電力電纜方面：

台電公司第七輸電計畫續執行，新擴建輸電線路 2,370 回線公里，其中 345KV 超高壓輸電線 539 回線公里、161KV 一次輸電線 1,307 回線公里、69KV 二次輸電線 524 回線公里，每年隨台電輸電工程陸續招標，對公司成長有實質的效益。但於 101 年 6 月台電公司經營改善案若有修正將影響第七輸電計畫之執行，102 年高壓電纜訂單明顯減少，待消化庫存之後訂單可望增加。

政府提出重大公共工程建設、擴大內需、各地科技園區設立，及台電輸配電的增設變電所及汰舊更新計畫，若落實執行將使 15KV 到 25KV 電力電纜需求隨之成長。

(3.2)低壓塑膠電線電纜：

全球景氣波動影響原物料價格回跌，售價雖然隨之波動但將增加消費用量，再加上政府擴大內需案的持續推動、招商引資，及台商資金回流將使民間投資之增加電線電纜需求將增加，但此類產品技術層級較低，國內市場競爭激烈、成長空間不大，因此仍將持續結合國外貿易通路商積極開拓海外市場。

(3.3)電子線：

因電子線國際間競爭激烈售價下降利潤微薄，國內此類產品生產廠商部分外移到東南亞或大陸生產，除為維持與客戶之基本關係外，此類產品之生產占本公司產品比重小；隨 3C 消費性電子產品朝輕薄短小及無線化高傳輸之功能增加，相關內部組件連結線需求不易大幅成長。

(3.4)通訊電纜：

目前此類產品導體以銅絞線以及光纖電纜為主，固網系統業者的建設將使國內電信傳輸網路工程積極進行，對於光纖電纜、網路電纜需求將增加。政府規劃「國家資通訊安全發展方案」佈建全台高速寬頻網路，提升生活品質加強國家通訊網基礎建設，及第四代行動通訊(4G)基地台佈建，且在數位家庭資料高速傳輸的需求下，未來十年間，有線寬頻通訊網路、無線通訊網路及網際網路將是三個成長快速的網路商機。在國內固網業者積極佈建寬頻網路建設，通訊電纜需

求將穩定成長。

#### 4. 競爭利基及發展遠景之有利、不利因素與因應對策：

##### (1) 競爭利基說明如下：

A. 技術自主性：長期累積雄厚經驗與成熟的專業生產技術。

本公司成立 50 年來生產電力電纜，是由低壓電線電纜之產品設計、製造生產逐步累積生產技術，漸進的開發高壓、超高壓電力電纜之生產，所有核心生產技術大部份都是本公司自行研發，因長期發展而累積深厚、成熟的專業生產技術，促使新產品、材料不斷的開發，品質穩定且能維持與客戶良好之關係。

B. 提供穩定、安全的產品品質：

從原材料進廠檢測、製程管制及最終產品的檢查都經過層層嚴密的管制、使品質穩定，提供安全的產品供客戶使用。除取得標檢局之 ISO 9001 認證外同時獲得美國 UL、加拿大 CSA、日本 F 標誌及 JIS 等品質認證，並取得供應台電使用之 25KV、69KV、161KV 等高壓電線電纜之產品品質認證。

C. 完整的產品結構：

由於生產技術自主性高，本公司從 600V 低壓各式電纜及 15KV、25KV 電線電纜到 161KV 超高壓電線電纜均有生產，不斷的引進新技術、開發新產品、開拓新市場，提供完整齊全之各式規格產品，滿足不同客戶之需求，以創造企業競爭力。

##### (2) 發展遠景之有利及不利因素：

A. 有利因素：

a. 台電公司第七輸電計畫持續執行，高壓電纜需求穩定，同時政府落實各項公共工程、招商引資帶動投資建設商機。

b. 兩岸若簽訂『兩岸經濟合作架構協議』、『兩岸服務貿易協議』及未來的『兩岸貨品貿易協議』後。線電纜未來有機會直接出口大陸，產品行銷於大陸市場，是商機所在。

c. 能源產業近年來因太陽能、風力發電等新能源或替代能源不斷變革，有助於帶來電線電纜產業新需求。

d. 本公司產品品質優良榮獲標檢局、英國 BSI、美國 UL

之 ISO-9001 認證通過，產品品質優良亦獲得美國 UL，加拿大 CSA 及日本 F 標誌、JIS 之產品認證合格，及台電 25KV、69KV、161KV 高壓交連 PE 電纜之品質認證通過。

**B.不利因素**

- a. 國內低壓電線電纜市場與整體經濟成長有關，因大陸發展迅速，國內產業大量外移，使國內擴廠需求減少。
- b. 國內油價、電價上漲，國際原油及基本金屬大幅波動，加上匯率變動等不確定因數，造成原料成本高毛利下跌；且客戶需求難予預估，增加經營的困難。
- c. 台電公司經營改善案若有修正將影響第七輸電計畫之執行。加上公共工程進度受抗爭、物價大幅波動與政府財政預算短缺之影響，將影響對電線電纜之需求減少。
- d. ECFA 協議內容如增加電線電纜產品互通項目，未來直接從大陸進口到台灣，市場競爭更加激烈。
- e. 台灣經濟持續低度成長，民間消費下降，總產能大於總需求因此同業間競爭激烈。

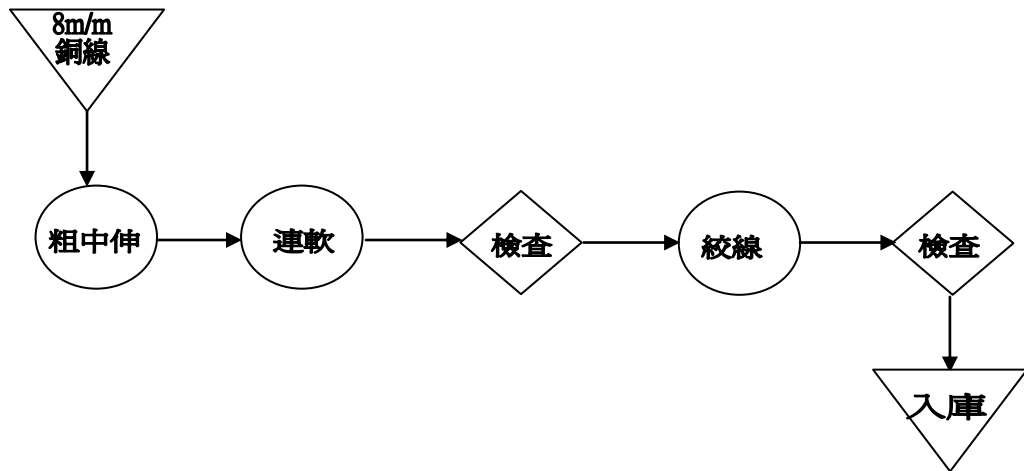
**(二)主要產品之重要用途及製造過程：**

**1.主要產品之重要用途：**

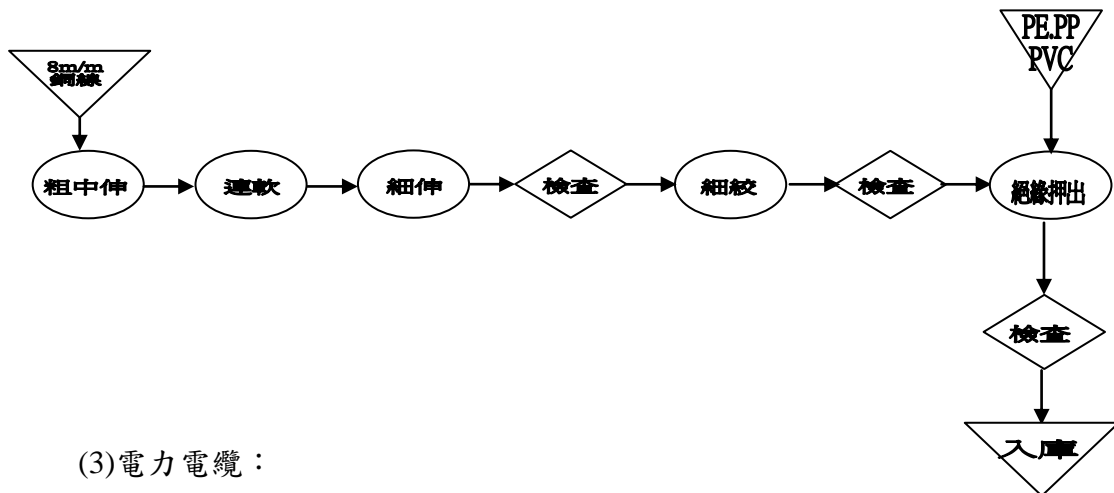
產品名稱	主要用途
電力電纜	輸電線路、高低壓配電系統及建築物室內配線
通訊電纜	資訊、電子、傳輸設備等資訊及信號傳輸用線
電子線	資訊、家電產品、機器設備內部配線
裸銅線	供各類電線電纜之導體及接地用線

## 2. 主要產品製造過程

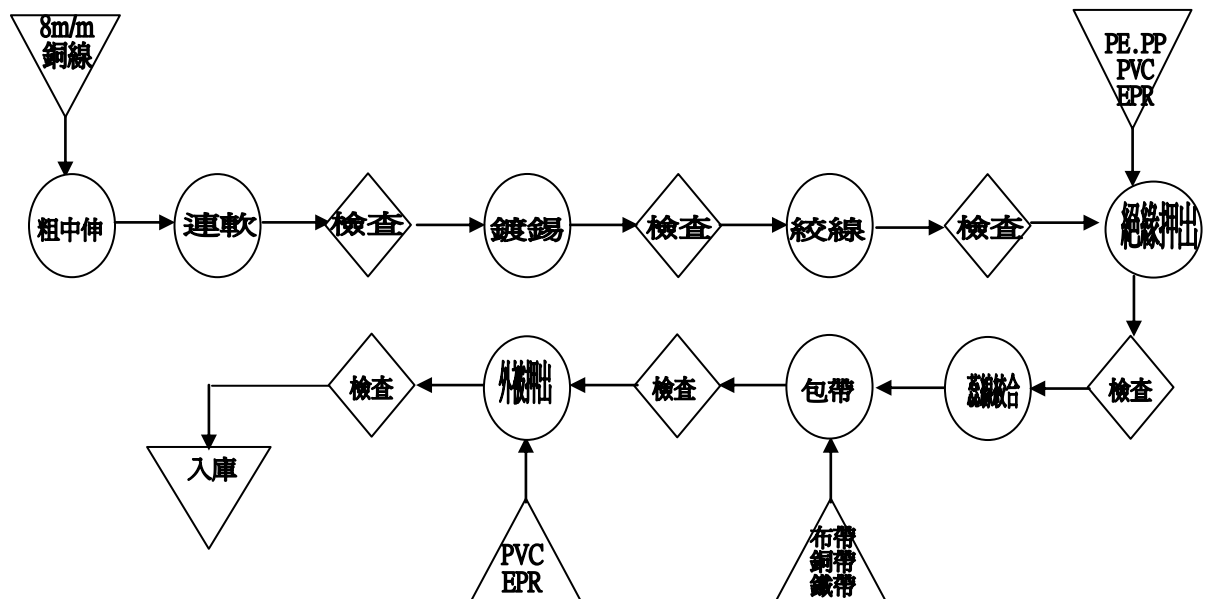
### (1) 裸銅線



### (2) 電子線

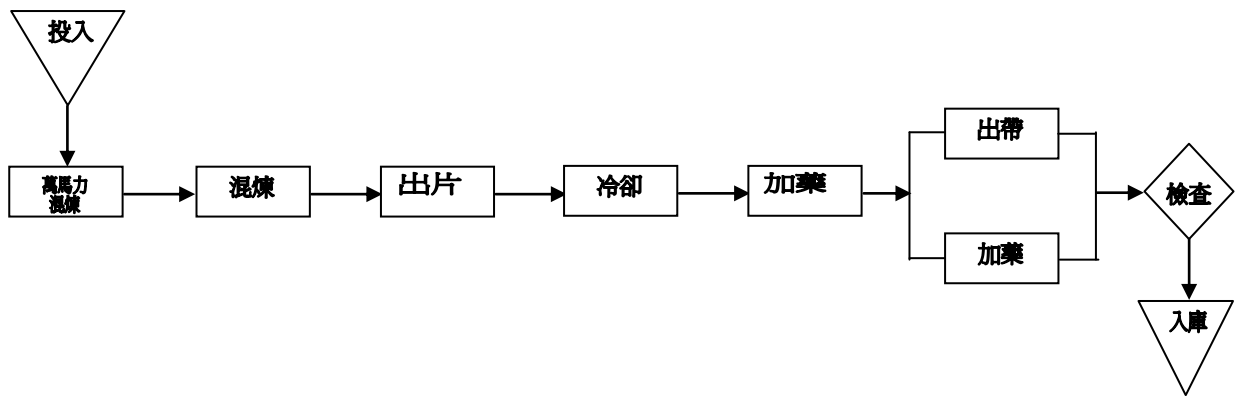


### (3) 電力電纜：

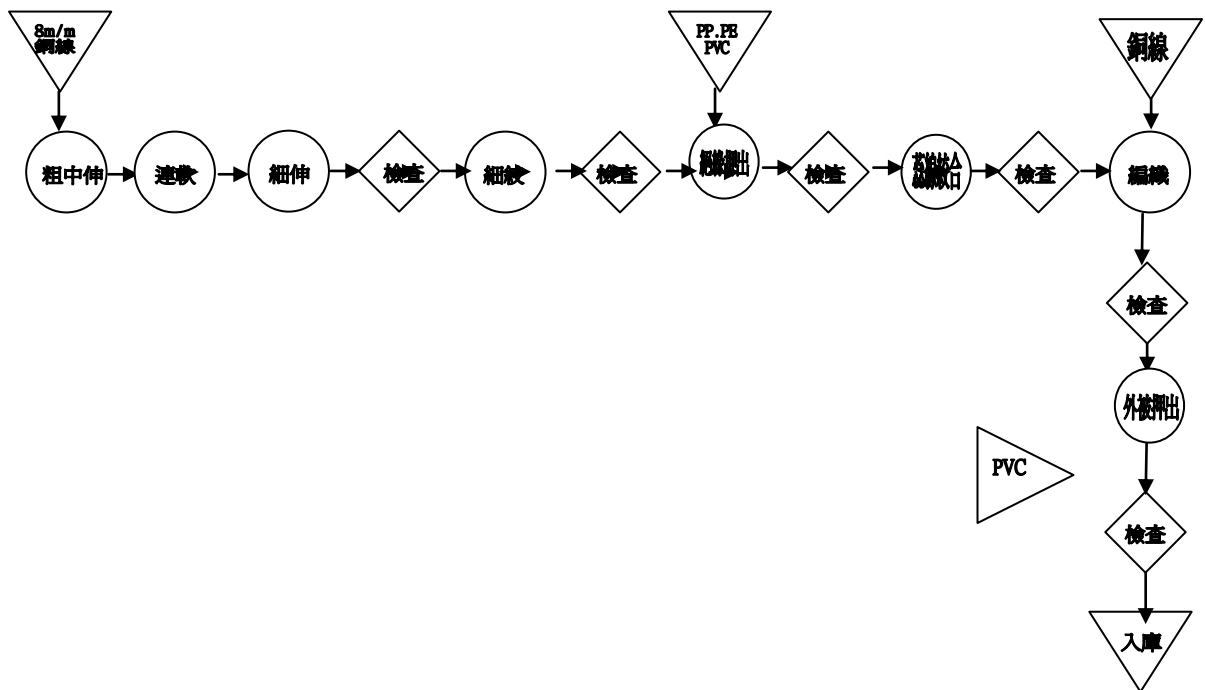


註：橡膠片（粒）係由本公司自行研發製造，其生產過程如下：橡膠材料





(4)通訊電纜：



(三)主要原料之供應狀況：

本公司從事電線電纜生產製造，主要的原料及其供應狀況如下：

- 1.銅材：銅板供應商係國際之代理商，每年簽訂長期供應合約，佔需要量約 30%，由國外進口銅板；貨源來自日本等地區。銅板進口後委託聯發銅業股份有限公司及同業華新麗華電線電纜公司等廠商加工成 8 mm 銅線。8 mm 裸銅線與華新、聯發銅等公司簽訂長期供料合約佔需求量 65%；另現貨約佔需要量 5%，視營運需要向國內外市場購買，銅原料供應狀況穩定，但價格起伏變動大。
- 2.PVC 粉：供應商係由台塑公司、台聚、華夏等國內著名廠商直接供應，本公司每季預估需求用量，供應商每月依實際需要供料，長期配合價格透明貨源穩定不受季節性的影響。
- 3.交連 PE 粒：供應商係由台灣陶氏、華稻、博祿等代理供應，由於此原料台灣無生產商必須仰賴進口，因此在價格與數量上較難

掌握，本公司視接單量狀況及預估市場價格走勢，以集中大批購買分批進貨之方式來以量制價，儘量降低來自賣方市場的衝擊。

- 4.可塑劑：由國內著名廠商聯成石化公司、元禎公司等直接供應，長期配合供貨穩定。

以上原料之供應商，不論來自國內或國外，均為信譽卓著的專業製造廠商，品質優良，交貨準時，貨源穩定供應來源應無虞。

(四)最近二年度任一年度中曾占進(銷)貨總額百分之十以上之客戶名稱及其進(銷)貨金額與比例，並說明其增減變動原因。

- 1.主要進貨廠商名單：(基於業務之隱密性，未表達公司全名)

單位：新台幣仟元

年度 金額 客戶名稱	102 年度		101 年度	
	金 額	占年度進貨 淨額比率%	金 額	占年度進貨 淨額比率%
A 公 司	653,961	25.97%	906,452	27.68%
B 公 司	559,308	22.21%	738,084	22.54%
C 公 司	418,021	16.60%	397,101	12.13%
D 公 司	292,917	11.63%	374,491	11.44%
E 公 司	154,360	6.13%	120,671	3.68%

- 2.主要銷貨客戶名單 (基於業務之隱密性，未表達公司全名)

單位：新台幣仟元

年度 金額 客戶名稱	102 年度		101 年度	
	金 額	占年度銷貨 淨額比率%	金 額	占年度銷貨 淨額比率%
A 公 司	313,472	10.81%	1,065,664	27.97%
B 公 司	163,232	5.63%	19,423	0.51%
C 公 司	132,807	4.58%	162,319	4.26%
D 公 司	95,866	3.31%	82,917	2.18%
E 公 司	70,063	2.42%	64,691	1.70%

(五)最近二年度生產量值

單位：噸/仟元

年度 生產量值 產品別	102 年度			101 年度		
	產能	產量	產值	產能	產量	產值
電力電纜	24,142	11,186	1,875,527	24,142	12,115	2,251,399
通訊電纜	1,935	758	117,430	1,935	1,181	171,660
電子線	964	780	110,839	964	739	106,937
裸銅線	200	116	26,861	200	135	34,959
合計	27,241	12,840	2,130,657	27,241	14,250	2,564,955

(六)最近二年度銷售量值

單位：噸/仟元

銷售年度 數量 產品別	102 年度				101 年度			
	內銷		外銷		內銷		外銷	
	量	值	量	值	量	值	量	值
電力電纜	11,233	2,000,269	443	88,183	12,881	2,577,790	489	102,365
通訊電纜	317	46,475	476	79,157	572	87,707	564	98,971
電子線	633	79,938	137	21,793	497	64,939	226	39,313
裸銅線	114	28,271	-	-	130	34,329	-	-
其他		554,748		887		803,736	-	957
合計	12,297	2,709,702	1,056	190,019	14,080	3,568,501	1,279	241,606

三、從業員工

最近二年度及截至 103 年 3 月 31 日止從業員人數資料

年 度		102 年度	101 度	當年度截至 103 年 3 月 31 日
員 工 人 數	職 員	93	97	94
	工 員	130	130	127
	合 計	223	227	221
平 均 年 齡		43.89	4.44	44.18
平 均 服 務 年 資		14.20	13.50	14.57
學 歷 分 佈 率 %	碩 士	2.67	2.63	2.70
	大 專	44.39	41.05	45.94
	高 中	33.69	34.21	31.90
	高 中 以 下	19.25	22.11	19.46

#### 四、環保支出資訊

- (一) 最近年度及截至年報刊印日止，因污染環境所受損失及處分：  
102 年度及截至年報刊印日止損失或處分發生情形：無此情形。
- (二) 因應對策包括改善措施：不適用
- (三) 未來因應對策及可能之支出：本公司依法規規定申請廢水排放許可、固定汙染源設置操作許可等，遵循法令要求作必要之支出及持續改善

#### 五、勞資關係：

(一) 公司各項員工福利措施、進修、訓練、退休制度與其實施情形，以及勞資間之協議與各項員工權益維護措施情形。

1. 員工福利措施：78年成立”職工福利委員會”推動員工各項福利措施。

(1) 設置有職工之福利委員會，按月自公司銷貨收入及下腳收入以固定比例提撥福利金，透過委員會推動各項福利措施，如舉辦各項節慶禮品、員工聯歡活動及設立員工餐廳等福利設施。

(2) 訂有年終獎金發放辦法，使員工得以按考績發放比率分發員工紅利與獎金。

(3) 每季補助各單位員工聚餐聯誼活動，每年辦理國內旅遊及國外旅遊活動。

(4) 每位員工投保員工團體意外險新台幣100萬元。

2. 員工訓練及進修情形：

(1) 各單位每年編定「年度教育訓練計畫書」辦理內部訓練、外部訓練及個別需要之廠外訓練，以提昇員工工作技能與知識，訓練費用以實報實銷方式核銷。

(2) 102年外部教育訓練費用支出為25,900元，訓練實施情形如下：

課程分類	班數	總人數	總時數	支出金額
稽核	2	2	14	6600
會計	1	2	6	3300
生產技術	2	5	10.5	3500
管理/品保	3	4	9.5	4500
工安、環保	6	6	42	8000
合計	14	19	82	25900

3. 退休制度：76年3月成立”勞工退休準備金監督委員會”，同年四月開始提撥勞工退休基金。

為使員工在職，能安心工作及維護員工退休生活，依「勞動基準法」及「勞工退休金條例」(簡稱勞退新制)辦理員工退休，並訂定「退休人員持續服務管理作業說明」以增進優秀員工於退休後再獲公司續聘之福利。選擇勞退舊制之員工，按月依工資總額之核定比率提撥勞工退休準備金，選擇新制之員工，其退休金之給付由本公司按月依其工資提撥百分之六，儲存於員工個人專戶。

4. 勞資間之協議與各項員工權益維護情形：

依勞資會議實施辦法規定辦理，透過勞資雙方會議，勞資互動和諧，並無勞資糾紛發生。

5. 工作環境與員工人身安全的保護措施：

- (1) 訂有安全衛生工作守則供員工閱讀及教育訓練，每年訂定勞工安全衛生自動檢查計畫，以致力於環境及保護員工工作安全。
- (2) 每年定期委託專業機構各依作業環境測定管理辦法實施檢測。以維護工作環境安全，避免汙染發生。
- (3) 為維護員工健康每年辦理全公司員工健康檢查。

(二) 最近年度及截至年報刊印日止，因勞資糾紛所遭受之損失，並揭露目前及未來可能發生之估計金額與因應措施，如無法估計者，應說明其無法合理估計者，應說明其無法合理估計之事實：本公司勞資關係互動良好，最近年度及截至年報刊印日止，並無因勞資糾紛所遭受損失，預計未來亦無此類事件發生。

## 六、重要契約

(基於業務之隱密性，未表達公司全名)

契約性質	當事人	契約起迄日期	主要內容	限制條款
銷售契約	A 公司	102.07.11 起依通知交貨	25KV500MCM 交連 PE 電纜	無
	B 公司	102.07.11 起依通知交貨	25KV500MCM 交連 PE 電纜	無
	C 公司	102.07.23 起依通知交貨	電力電纜	無
	D 公司	102.11.01 起依通知交貨	通訊電纜	無
	A 公司	102.11.28 起依通知交貨	15KV 交連 PE 電纜	無
	E 公司	102.11.28 起依通知交貨	15KV 交連 PE 電 纜風雨線	

## 陸、財務概況

### 一、最近五年度簡明資產負債表及綜合損益表

#### (一)合併簡明資產負債表

##### 1. 採用國際財務報導準則

單位：新台幣仟元

項 目	年 度	最近五年度財務資料(註)		當 年 度 截 至 103 年 3 月 31 日
		101 年	102 年	
流 動 資 產		991,047	789,347	896,063
不 動 產、廠 房 及 設 備		1,003,999	984,915	903,741
投 資 性 不 動 產 淨 額		361,678	361,678	361,678
其 他 資 產		135,753	135,650	135,481
資 產 總 額		2,492,477	2,271,590	2,296,963
流 動 負 債	分配前	638,863	656,690	615,866
	分配後	638,863	656,690	615,866
非 流 動 負 債		410,391	184,779	214,488
負 債 總 額	分配前	1,049,254	841,469	830,354
	分配後	1,049,254	841,469	830,354
歸 屬 於 母 公 司 業 主 主 權 益		1,443,223	1,430,121	1,466,609
股 本		1,118,618	1,118,618	1,118,618
資 本 公 積		-	-	-
保 留 盈 餘	分配前	332,081	317,348	353,479
	分配後	332,081	317,348	353,479
其 他 權 益		(7,476)	(5,845)	(5,488)
庫 存 股 票		-	-	-
股 東 權 益 總 額	分配前	1,443,223	1,430,121	1,466,609
	分配後	1,443,223	1,430,121	1,466,609

註：98 年至 100 年不適用。

## 2. 採用我國財務會計準則

單位：新台幣仟元

年 度 項 目		最 近 五 年 度 財 務 資 料 ( 註 )			
		98 年	99 年	100 年	101 年
流 動 資 產		1,345,328	1,038,087	1,039,937	990,937
基 金 及 長 期 投 資		82,789	99,449	305,825	493,972
固 定 資 產		859,579	929,638	1,014,165	978,228
無 形 資 產		-	-	-	-
其 他 資 產		61,649	63,739	28,107	27,884
資 產 總 額		2,349,345	2,130,913	2,388,034	2,491,021
流 動 負 債	分配前	645,738	369,868	520,174	635,595
	分配後	645,738	369,868	520,174	635,595
長 期 負 債		300,617	210,617	405,617	355,617
其 他 負 債		68,844	72,557	69,814	67,229
負 債 總 額	分配前	1,015,199	633,042	995,605	1,058,441
	分配後	1,015,199	633,042	995,605	1,058,441
股 本		968,500	1,063,350	1,118,618	1,118,618
資 本 公 積		-	-	-	-
保 留 盈 餘	分配前	395,976	386,561	263,395	292,847
	分配後	395,976	386,561	263,395	292,847
備供出售金融資產未實現損益		(58,921)	(2,631)	(18,175)	(7,476)
累 積 換 算 調 整 數		-	-	-	-
資 產 重 估 增 值 準 備		28,591	28,591	28,591	28,591
股 東 權 益 總 額	分配前	1,334,146	1,477,871	1,392,429	1,432,580
	分配後	1,344,146	1,477,871	1,392,429	1,432,580

註：102年不適用。



## (二)個體簡明資產負債表

## 1. 採用國際財務報導準則

單位：新台幣仟元

項 目	年 度	最近五年度財務資料(註)	
		101年	102年
流 動 資 產		927,189	776,035
不 動 產、廠 房 及 設 備		1,003,999	984,915
投 資 性 不 動 產 淨 額		361,678	361,678
其 他 資 產		199,578	148,867
資 產 總 額		2,492,444	2,271,495
流 動 負 債	分配前	638,830	656,595
	分配後	638,830	656,595
非 流 動 負 債		410,391	184,779
負 債 總 額	分配前	1,049,221	841,374
	分配後	1,049,221	841,374
歸 屬 於 母 公 司 業 主 主 權 益		1,443,223	1,430,121
股 本		1,118,618	1,118,618
資 本 公 積		-	-
保 留 盈 餘	分配前	332,081	317,348
	分配後	332,081	317,348
其 他 權 益		(7,476)	(5,845)
庫 存 股 票		-	-
股 東 權 益 總 額	分配前	1,443,223	1,430,121
	分配後	1,443,223	1,430,121

註：98年至100年不適用。

## 2. 採用我國財務會計準則

單位：新台幣仟元

項 目	年 度	最 近 五 年 度 財 務 資 料 ( 註 )			
		98 年	99 年	100 年	101 年
流 動 資 產		1,275,372	921,820	979,183	927,079
基 金 及 長 期 投 資		152,725	215,676	366,549	557,797
固 定 資 產		859,579	929,638	1,014,165	978,228
無 形 資 產		-	-	-	
其 他 資 產		61,649	63,739	28,107	27,884
資 產 總 額		2,349,325	2,130,873	2,388,004	2,490,988
流 動 負 債	分配前	645,718	369,828	520,144	635,562
	分配後	645,718	369,828	520,144	635,562
長 期 負 債		300,617	210,617	405,617	355,617
其 他 負 債		68,844	72,557	69,814	67,229
負 債 總 額	分配前	1,015,179	653,042	995,575	1,058,408
	分配後	1,015,179	653,042	995,575	1,058,408
股 本		968,500	1,065,350	1,118,618	1,118,618
保 留 盈 餘	分配前	395,976	386,561	263,395	292,847
	分配後	395,976	386,561	263,395	292,847
金融商品未實現損益		(58,921)	(2,631)	(18,175)	(7,476)
資 產 重 估 增 值 準 備		28,591	28,591	28,591	28,591
股 東 權 益 總 額	分配前	1,334,146	1,477,871	1,392,429	1,432,580
	分配後	1,334,146	1,477,871	1,392,429	1,432,580

註：102 年不適用。

(三) 合併簡明綜合損益表

1. 採用國際財務報導準則

單位：新台幣仟元

項 目	年 度	最近五年度財務資料(註)		當 年 度 截 至 103 年 3 月 31 日
		101 年	102 年	
營 業 收 入		3,810,062	2,899,676	651,927
營 業 毛 利		210,406	137,360	23,321
營 業 損 益		93,522	33,424	-3,304
營 業 外 收 入 及 支 出		5,161	6,576	42,747
稅 前 淨 利		98,683	40,000	39,443
繼 續 營 業 部 門 本 期 淨 利		87,779	30,614	36,131
停 業 單 位 損 失		-	-	-
本 期 淨 利 ( 損 )		87,779	30,614	36,131
本 期 其 他 綜 合 損 益 ( 稅 後 淨 額 )		4,160	1,029	357
本 期 綜 合 損 益 總 額		91,939	31,643	36,488
淨 利 歸 屬 於 母 公 司 業 主		87,779	30,614	36,131
淨 利 歸 屬 於 非 控 制 權 益			-	-
綜 合 損 益 歸 屬 於 母 公 司 業 主		91,939	31,643	36,488
綜 合 損 益 總 額 歸 屬 於 非 控 制 權 益			-	-
每 股 盈 餘 ( 註 1 )		0.78	0.27	0.32

註 1：每股盈餘已追溯調整。

註 2：98 年至 100 年不適用。

2. 採用我國財務會計準則

單位：新台幣仟元

項 目 \ 年 度	最 近 五 年 度 財 務 資 料 ( 註 2 )			
	98 年	99 年	100 年	101 年
營 業 收 入 淨 額	3,843,459	3,796,158	3,895,928	3,810,062
營 業 毛 利 ( 損 )	258,041	359,867	184,174	211,129
營 業 損 益	141,539	240,555	74,134	94,907
營 業 外 收 入 及 利 益	59,398	10,457	18,798	18,292
營 業 外 費 用 及 損 失	7,054	22,560	23,492	13,131
繼 續 營 業 部 門 稅 前 損 益	193,883	228,452	69,440	100,068
繼 續 營 業 部 門 損 益	158,398	184,285	57,945	85,383
停 業 部 門 損 益	-	-	-	-
非 常 損 益	-	-	-	-
會 計 原 則 變 動 之 累 積 影 響 數	-	-	-	-
本 期 損 益	158,398	184,285	57,945	85,383
每 股 盈 餘 ( 元 )	1.64	1.73	0.52	0.76

註 1：每股盈餘已追溯調整。

註 2：102 年不適用。

(四) 個體簡明綜合損益表

1. 採用國際財務報導準則

單位：新台幣仟元

項目	年度	最近五年度財務資料 (註)	
		101年	102年
營業收入		3,810,107	2,899,721
營業毛利		210,451	137,405
營業損益		93,599	33,522
營業外收入及支出		5,068	6,435
稅前淨利		98,667	39,957
繼續營業部門本期淨利		87,779	30,614
停業單位損失		-	-
本期淨利 (損)		87,779	30,614
本期其他綜合損益 (稅後淨額)		4,160	1,029
本期綜合損益總額		91,939	31,643
每股盈餘		0.78	0.27

註：98年至100年不適用。

2. 採用我國財務會計準則

單位：新台幣仟元

項目	年度	最近五年度財務資料 (註)			
		98年	99年	100年	101年
營業收入淨額		3,843,459	3,796,240	3,895,973	3,810,107
營業毛利 (損)		258,401	359,949	184,219	211,174
營業損益		141,609	240,791	74,211	94,984
營業外收入及利益		59,392	9,965	16,564	18,199
營業外費用及損失		7,118	22,304	21,342	13,131
繼續營業部門稅前損益		193,883	228,452	69,433	100,052
繼續營業部門損益		158,398	184,285	57,945	85,383
停業部門損益		-	-	-	-
非常損益		-	-	-	-
會計原則變動之累積影響數		-	-	-	-
本期損益		158,398	184,285	57,945	85,383
每股盈餘 (元)		1.64	1.73	0.52	0.76

註：102年不適用。

(三)最近五年度簽證會計師之姓名及其查核意見

年度	事務所名稱	會計師	查核意見
98	安侯建業聯合會計師事務所	連 淑 凌 楊 柳 鋒	標準式無保留意見
99	安侯建業聯合會計師事務所	連 淑 凌 楊 柳 鋒	標準式無保留意見
100	安侯建業聯合會計師事務所	陳 盈 如 楊 柳 鋒	標準式無保留意見
101	安侯建業聯合會計師事務所	陳 盈 如 許 淑 敏	標準式無保留意見
102	安侯建業聯合會計師事務所	陳 盈 如 許 淑 敏	標準式無保留意見

## 二、最近五年度重要財務比率分析

### (一) 採用國際財務報導準則之合併報表財務分析

分析項目	年 度		最近五年度財務分析(註1)		當年度截止 103年3月31日
			101年	102年	
財務結構 %	負債占資產比率		42.10	37.04	36.15
	長期資金占不動產、廠房及設備比率		184.62	163.96	186.02
償債能力 %	流動比率(%)		155.13	120.20	145.50
	速動比率(%)		103.75	81.52	67.16
	利息保障倍數(倍)		12.43	6.29	22.88
經營能力	應收款項週轉率(次)		9.83	6.88	6.74
	平均收現日數		37.13	53.05	54.09
	存貨週轉率(次)		9.44	9.86	7.18
	應付款項週轉率(次)		7.13	16.58	22.50
	平均銷貨日數		38.66	37.01	50.79
	不動產、廠房及設備週轉率(次)		3.79	2.94	2.89
	總資產週轉率(次)		1.60	1.16	1.15
獲利能力	資產報酬率(%)		3.89	1.55	6.59
	權益報酬率(%)		6.16	2.13	9.98
	占實收資本比率%	營業利益	8.36	2.99	-1.18
		稅前純益	8.82	3.58	14.10
	純益率(%)		2.30	1.06	5.54
	每股盈餘(元)		0.78	0.27	0.32
現金流量	現金流量比率(%)		44.20	9.93	-25.69
	現金流量允當比率(%)		111.61	92.85	-52.73
	現金再投資比率(%)		6.69	0.64	-4.85
槓桿度	營運槓桿度		13.30	22.16	-7.64
	財務槓桿度		1.10	1.29	2.20

最近二年度各項財務比率變動原因。(若增減變動未達20%者可免分析)

1. 財務結構變動說明：主要為購買原料增加銀行借款致流動負債增加。
2. 償債能力變動說明：主要為購買原料增加銀行借款致流動負債增加；另因市場需求有限銷售量減少所致。
3. 經營能力變動說明：主要因國際銅價巨幅變動，產品反映市場行情售價提高致營收成長；然因國內產業需求有限，加強庫存管理以提高存貨週轉率。

註1：98年至100年不適用。

註2：每股盈餘已追溯調整。

註：財務分析計算方式

### 1. 財務結構

- (1) 負債占資產比率 = 負債總額 / 資產總額
- (2) 長期資金占不動產、廠房及設備比率 = (權益總額 + 非流動負債) / 不動產、廠房及設備淨額

### 2. 償債能力

- (1) 流動比率 = 流動資產 / 流動負債
- (2) 速動比率 = (流動資產 - 存貨 - 預付費用) / 流動負債
- (3) 利息保障倍數 = 所得稅及利息費用前純益 / 本期利息支出

### 3. 經營能力

- (1) 應收款項(包括應收帳款與因營業而產生之應收票據)週轉率 = 銷貨淨額 / 各期平均應收款項(包括應收帳款與因營業而產生之應收票據)餘額。
- (2) 平均收現日數 = 365 / 應收款項週轉率
- (3) 存貨週轉率 = 銷貨成本 / 平均存貨額
- (4) 應付款項(包括應付帳款與因營業而產生之應收票據)週轉率 = 銷貨成本 / 各期平均應付款項(包括應付帳款與因營業而產生之應付票據)餘額。
- (5) 平均售貨日數 = 365 / 存貨週轉率
- (6) 不動產、廠房及設備週轉率 = 銷貨淨額 / 不動產、廠房及設備淨額
- (7) 總資產週轉率 = 銷貨淨額 / 平均資產總額

### 4. 獲利能力

- (1) 資產報酬率 = 【稅後損益 + 利息費用 × (1 - 稅率)】 / 平均資產總額
- (2) 權益報酬率 = 稅後損益 / 平均權益淨額
- (3) 純益率 = 稅後損益 / 銷貨淨額
- (4) 每股盈餘 = (歸屬於母公司業主之損益 - 特別股股利) / 加權平均已發行股數。

### 5. 現金流量

- (1) 現金流量比率 = 營業活動淨現金流量 / 流動負債
- (2) 淨現金流量允當比率 = 最近五年度營業活動淨現金流量 / 最近五年度(資本支出 + 存貨增加額 + 現金股利)
- (3) 現金再投資比率 = (營業活動淨現金流量 - 現金股利) / (不動產、廠房及設備毛額 + 長期投資 + 其他資產 + 營運資金)

### 6. 槓桿度

- (1) 營運槓桿度 = (營業收入淨額 - 變動營業成本及費用) / 營業利益
- (2) 財務槓桿度 = 營業利益 / (營業利益 - 利息費用)



(二)採用我國財務會計準則之合併報表之財務分析

分析項目		年 度	最近五年度財務分析 (註)				
			98年	99年	100年	101年	
財務結構 %	負債占資產比率		43.21	30.65	41.69	42.49	
	長期資金占固定資產比率		198.19	181.63	177.29	182.80	
償債能力 %	流動比率(%)		208.34	280.66	199.92	155.91	
	速動比率(%)		142.77	146.69	112.75	105.34	
	利息保障倍數(倍)		27.45	38.03	11.83	2.80	
經營能力	應收款項週轉率(次)		9.12	9.91	11.83	9.83	
	平均收現日數		40.04	36.84	30.85	37.13	
	存貨週轉率(次)		8.78	7.55	7.90	9.44	
	應付款項週轉率(次)		15.91	17.18	39.96	19.96	
	平均銷貨日數		41.56	48.31	46.19	38.66	
	固定資產週轉率(次)		4.47	4.08	3.84	7.89	
	總資產週轉率(次)		2.00	1.62	1.83	1.60	
獲利能力	資產報酬率(%)		7.65	8.45	2.78	3.79	
	股東權益報酬率(%)		12.80	13.11	4.04	6.04	
	占實收資本比率%	營業利益		14.61	22.58	6.63	8.48
		稅前純益		20.02	21.44	6.21	0.90
	純益率(%)		4.12	4.85	1.49	2.24	
	每股盈餘(元)		1.64	1.73	0.52	0.76	
現金流量	現金流量比率(%)		52.14	18.72	30.72	44.67	
	現金流量允當比率(%)		171.27	111.74	104.25	113.04	
	現金再投資比率(%)		2.10	-8.41	-9.17	-3.22	
槓桿度	營運槓桿度		11.00	4.18	14.91	13.10	
	財務槓桿度		1.05	1.03	1.09	1.10	

註：102年不適用。

註：財務分析計算方式

### 1. 財務結構

- (1) 負債占資產比率 = 負債總額 / 資產總額
- (2) 長期資金占固定資產比率 = (股東權益淨額 + 長期負債) / 固定資產淨額

### 2. 償債能力

- (1) 流動比率 = 流動資產 / 流動負債
- (2) 速動比率 = (流動資產 - 存貨 - 預付費用) / 流動負債
- (3) 利息保障倍數 = 所得稅及利息費用前純益 / 本期利息支出

### 3. 經營能力

- (1) 應收款項(包括應收帳款與因營業而產生之應收票據)週轉率 = 銷貨淨額 / 各期平均應收款項(包括應收帳款與因營業而產生之應收票據)餘額。
- (2) 平均收現日數 = 365 / 應收款項週轉率
- (3) 存貨週轉率 = 銷貨成本 / 平均存貨額
- (4) 平均售貨日數 = 365 / 存貨週轉率
- (5) 固定資產週轉率 = 銷貨淨額 / 固定資產淨額
- (6) 總資產週轉率 = 銷貨淨額 / 資產總額

### 4. 獲利能力

- (1) 資產報酬率 = 【稅後損益 + 利息費用 × (1 - 稅率)】 / 平均資產總額
- (2) 股東權益報酬率 = 稅後損益 / 平均股東權益淨額
- (3) 純益率 = 稅後損益 / 銷貨淨額
- (4) 每股盈餘 = (稅後淨利 - 特別股股利) / 加權平均已發行股數。

### 5. 現金流量

- (1) 現金流量比率 = 營業活動淨現金流量 / 流動負債
- (2) 淨現金流量允當比率 = 最近五年度營業活動淨現金流量 / 最近五年度 (資本支出 + 存貨增加額 + 現金股利)
- (3) 現金再投資比率 = (營業活動現金流量 - 現金股利) / (固定資產毛額 + 長期投資 + 其他資產 + 營運資金)

### 6. 槓桿度

- (1) 營運槓桿度 = (營業收入淨額 - 變動營業成本及費用) / 營業利益
- (2) 財務槓桿度 = 營業利益 / (營業利益 - 利息費用)

(三)採用國際財務報導準則之個體報表財務分析

分析項目		年 度		
		最近五年度財務分析(註 1)		
		101 年	102 年	
財務結構 %	負債占資產比率	42.10	37.04	
	長期資金占不動產、廠房及設備比率	189.49	163.96	
償債能力 %	流動比率(%)	145.14	118.19	
	速動比率(%)	93.75	79.50	
	利息保障倍數(倍)	12.42	6.29	
經營能力	應收款項週轉率(次)	9.83	6.88	
	平均收現日數	37.14	53.05	
	存貨週轉率(次)	9.44	9.86	
	應付款項週轉率(次)	7.13	16.58	
	平均銷貨日數	38.66	37.01	
	不動產、廠房及設備週轉率(次)	3.79	2.94	
	總資產週轉率(次)	1.60	1.16	
獲利能力	資產報酬率(%)	3.89	1.55	
	權益報酬率(%)	6.16	2.13	
	占實收資本比率 %	營業利益	8.37	2.99
		稅前純益	8.82	3.58
	純益率(%)	2.30	1.06	
	每股盈餘(元)	0.78	0.27	
現金流量	現金流量比率(%)	46.42	4.82	
	現金流量允當比率(%)	116.56	94.74	
	現金再投資比率(%)	6.68	-0.41	
槓桿度	營運槓桿度	13.28	22.10	
	財務槓桿度	1.10	1.29	

註 1：98 年至 100 年不適用。

註 2：每股盈餘已追溯調整。

(四)採用我國財務會計準則之個體報表之財務分析

分析項目		最近五年度財務分析 (註 1)				
		98年	99年	100年	101年	
財務結構 %	負債占資產比率	43.21	30.64	41.69	42.49	
	長期資金占固定資產比率	190.18	181.63	177.29	182.80	
償債能力 %	流動比率 (%)	197.51	249.26	188.25	145.87	
	速動比率 (%)	131.94	115.27	101.08	95.35	
	利息保障倍數 (倍)	27.45	38.03	12.81	12.58	
經營能力	應收款項週轉率 (次)	9.12	9.91	11.83	9.83	
	平均收現日數	40.02	30	30.85	37.13	
	存貨週轉率 (次)	8.78	7.55	7.90	9.37	
	平均銷貨日數	41.57	48.31	46.19	38.96	
	固定資產週轉率 (次)	4.47	4.08	3.84	3.89	
	總資產週轉率 (次)	1.64	1.78	1.63	1.53	
獲利能力	資產報酬率 (%)	7.65	8.45	2.78	3.79	
	股東權益報酬率 (%)	12.80	13.11	4.04	6.04	
	占實收資本比率 %	營業利益	14.62	22.60	6.63	8.49
		稅前純益	20.02	21.44	6.21	8.94
	純益率 (%)	4.12	4.85	1.49	2.24	
現金流量	每股盈餘 (元)	1.64	1.73	0.52	0.76	
	現金流量比率 (%)	52.14	28.11	31.63	46.66	
	現金流量允當比率 (%)	130.82	115.51	107.55	98.57	
槓桿度	現金再投資比率 (%)	10.05	0.22	1.10	7.16	
	營運槓桿度	11.00	4.18	14.92	13.11	
	財務槓桿度	1.05	1.03	1.09	1.10	

註 1：102 年不適用。

註 2：每股盈餘已追溯調整。

註 3：計算公式同表(二)。

### 三、最近年度財務報告之監察人審查報告

#### 監察人審查報告書

董事會造送本公司民國一〇二年度營業報告書、財務報表及盈餘分派議案等；其中財務報表業經安侯建業聯合會計師事務所陳盈如及許淑敏會計師查核完竣，並出具查核報告。

上述營業報告書、財務報表及盈餘分派議案經本監察人查核，尚無不符，爰依公司法第二一九條之規定報告如上。

此 致

大山電線電纜股份有限公司一〇三年股東常會

監察人：蘇玉玲

詩紹榮

中 華 民 國 一 〇 三 年 四 月 十 六 日

#### 四、最近年度財務報表

### 會計師查核報告

大山電線電纜股份有限公司董事會 公鑒：

大山電線電纜股份有限公司民國一〇二年及一〇一年十二月三十一日及一〇一年一月一日之資產負債表，暨民國一〇二年及一〇一年一月一日至十二月三十一日之綜合損益表、權益變動表及現金流量表，業經本會計師查核竣事。上開個體財務報告之編製係管理階層之責任，本會計師之責任則為根據查核結果對上開個體財務報告表示意見。

本會計師係依照會計師查核簽證財務報表規則及一般公認審計準則規劃並執行查核工作，以合理確信個體財務報告有無重大不實表達。此項查核工作包括以抽查方式獲取個體財務報告所列金額及所揭露事項之查核證據、評估管理階層編製個體財務報告所採用之會計原則及所作之重大會計估計，暨評估個體財務報告整體之表達。本會計師相信此項查核工作可對所表示之意見提供合理之依據。

依本會計師之意見，第一段所述個體財務報告在所有重大方面係依照證券發行人財務報告編製準則編製，足以允當表達大山電線電纜股份有限公司民國一〇二年及一〇一年十二月三十一日及一〇一年一月一日之財務狀況，與民國一〇二年及一〇一年一月一日至十二月三十一日之財務績效與現金流量。

安侯建業聯合會計師事務所

陳盈如

會計師：

許淑敏

證券主管機關核准簽證文號：金管證六字第 0950161002 號  
金管證六字第 0940100754 號  
民國一〇三年三月十二日

大山電線電纜股份有限公司

資產負債表

民國一〇二年及一〇一年十二月三十一日及一〇一年一月一日

單位：新台幣千元

資 產	102.12.31		101.12.31		101.1.1			負債及權益	102.12.31		101.12.31		101.1.1		
	金 額	%	金 額	%	金 額	%			金 額	%	金 額	%	金 額	%	
<b>流動資產：</b>								<b>流動負債：</b>							
1100 現金及約當現金(附註四及六(一))	\$ 79,441	3	164,101	6	102,352	4	2102 銀行借款(附註四及六(八))	\$ 394,789	17	257,419	10	285,521	12		
1110 透過損益按公允價值衡量之金融資產—流動(附註四及六(二))	-	-	84	-	-	-	2150 應付票據	14,741	1	36,185	2	20,589	1		
1126 備供出售金融資產—流動(附註四及六(二))	5,362	-	14,381	1	37,182	2	2170 應付帳款	38,944	2	24,523	1	76,474	3		
1151 應收票據(附註四及六(三))	97,980	4	113,061	5	151,488	6	2180 應付帳款—關係人(附註七)	68,815	3	149,965	6	60,659	3		
1170 應收帳款淨額(附註四及六(三))	336,773	15	295,707	12	215,061	9	2200 其他應付款	41,631	2	43,166	2	37,050	2		
1200 其他應收款(附註四及六(三))	1,050	-	1,777	-	1,111	-	2230 當期所得稅負債	785	-	8,251	-	-	-		
1220 當期所得稅資產	-	-	8,249	-	8,249	-	2320 一年內到期長期負債(附註四及六(八))	75,000	3	100,000	4	25,000	1		
1310 存貨(附註四及六(四))	242,607	11	317,823	13	444,630	19	2300 其他流動負債	21,890	1	19,321	1	18,027	1		
1410 預付款項	11,426	1	10,433	-	13,790	1		<b>非流動負債：</b>							
1476 其他金融資產—流動	1,396	-	1,573	-	2,836	-	2540 長期借款(附註四及六(八))	100,000	5	325,000	13	375,000	16		
	<b>776,035</b>	<b>34</b>	<b>927,189</b>	<b>37</b>	<b>976,699</b>	<b>41</b>	2640 應計退休金負債(附註四及六(九))	54,102	2	54,657	2	48,071	2		
<b>非流動資產：</b>							2570 遞延所得稅負債(附註四及六(十))	30,677	1	30,734	1	34,567	1		
1551 採用權益法之投資(附註四及六(五))	13,217	1	63,825	3	60,724	2		<b>負債總計</b>	<b>841,374</b>	<b>37</b>	<b>1,049,221</b>	<b>42</b>	<b>980,958</b>	<b>42</b>	
1544 以成本衡量之金融資產—非流動(附註四及六(二))	112,131	5	112,131	4	115,456	5		<b>股 本：</b>							
1600 不動產、廠房及設備(附註四及六(六))	984,915	43	1,003,999	40	1,041,988	44	3110 普通股股本(附註四及六(十一))	1,118,618	49	1,118,618	45	1,118,618	47		
1760 投資性不動產淨額(附註四及六(七))	361,678	16	361,678	15	169,389	7		<b>保留盈餘：</b>							
1840 遞延所得稅資產(附註四及六(十))	3,309	-	3,254	-	2,714	-	3310 法定盈餘公積	167,697	8	159,159	6	153,365	6		
1920 存出保證金	20,064	1	20,163	1	20,919	1	3320 特別盈餘公積	28,591	1	-	-	-	-		
1990 其他非流動資產—其他	146	-	205	-	284	-	3350 未分配盈餘	121,060	5	172,922	7	153,407	6		
	<b>1,495,460</b>	<b>66</b>	<b>1,565,255</b>	<b>63</b>	<b>1,411,474</b>	<b>59</b>			<b>317,348</b>	<b>14</b>	<b>332,081</b>	<b>13</b>	<b>306,772</b>	<b>12</b>	
<b>資產總計</b>	<b>\$ 2,271,495</b>	<b>100</b>	<b>2,492,444</b>	<b>100</b>	<b>2,388,173</b>	<b>100</b>	3425 其他權益：								
							備供出售金融資產未實現損益	(5,845)	-	(7,476)	-	(18,175)	(1)		
								<b>權益總計</b>	<b>1,430,121</b>	<b>63</b>	<b>1,443,223</b>	<b>58</b>	<b>1,407,215</b>	<b>58</b>	
							<b>負債及權益總計</b>	<b>\$ 2,271,495</b>	<b>100</b>	<b>2,492,444</b>	<b>100</b>	<b>2,388,173</b>	<b>100</b>		

(請詳閱後附個體財務報告附註)

董事長：蘇文彬

經理人：蘇文寬

會計主管：謝彩芬

大山電線電纜股份有限公司

綜合損益表

民國一〇二年及一〇一年一月一日至十二月三十一日

單位：新台幣千元

	102年度		101年度	
	金額	%	金額	%
<b>營業收入：</b>				
4110 銷貨收入	\$ 2,890,529	99	3,789,153	99
4170 減：銷貨退回	862	-	366	-
4190 銷貨折讓	12,512	-	12,357	-
<b>銷貨收入淨額(附註六(十三))</b>	<b>2,877,155</b>	<b>99</b>	<b>3,776,430</b>	<b>99</b>
4300 租賃收入	2,355	-	1,053	-
4520 工程收入	20,211	1	32,624	1
	<b>2,899,721</b>	<b>100</b>	<b>3,810,107</b>	<b>100</b>
<b>營業成本：</b>				
5110 銷貨成本(附註六(四))	2,746,457	95	3,573,736	94
5310 租賃成本(附註六(四))	1,517	-	1,512	-
5520 工程成本(附註六(四))	14,342	-	24,408	1
5520 <b>營業成本</b>	<b>2,762,316</b>	<b>95</b>	<b>3,599,656</b>	<b>95</b>
<b>營業毛利</b>	<b>137,405</b>	<b>5</b>	<b>210,451</b>	<b>5</b>
<b>營業費用：</b>				
6100 推銷費用	37,518	1	40,952	1
6200 管理費用	61,895	2	72,054	2
6300 研究發展費用	4,470	-	3,846	-
6300 <b>營業費用合計</b>	<b>103,883</b>	<b>3</b>	<b>116,852</b>	<b>3</b>
<b>營業淨利</b>	<b>33,522</b>	<b>2</b>	<b>93,599</b>	<b>2</b>
<b>營業外收入及支出：</b>				
7010 其他收入(附註六(十五))	8,862	-	9,753	-
7020 其他利益及損失(附註六(十五))	5,736	-	711	-
7050 財務成本(附註六(十五))	(7,555)	-	(8,497)	-
7060 採用權益法認列之子公司之份額(附註六(十五))	(608)	-	3,101	-
<b>營業外收入及支出合計</b>	<b>6,435</b>	<b>-</b>	<b>5,068</b>	<b>-</b>
<b>繼續營業部門稅前淨利</b>	<b>39,957</b>	<b>2</b>	<b>98,667</b>	<b>2</b>
7950 減：所得稅費用(附註六(十))	9,343	-	10,888	-
<b>本期淨利(淨損)</b>	<b>30,614</b>	<b>2</b>	<b>87,779</b>	<b>2</b>
<b>其他綜合損益：</b>				
8325 備供出售金融資產之未實現評價利益	1,631	-	10,699	-
8360 確定福利計畫精算損失	(726)	-	(7,877)	-
8399 減：與其他綜合損益組成部分相關之所得稅	(124)	-	(1,338)	-
8300 <b>其他綜合損益(稅後淨額)</b>	<b>1,029</b>	<b>-</b>	<b>4,160</b>	<b>-</b>
<b>本期綜合損益總額</b>	<b>\$ 31,643</b>	<b>2</b>	<b>91,939</b>	<b>2</b>
<b>基本每股盈餘(元)(附註六(十二))</b>	<b>\$ 0.27</b>		<b>0.78</b>	
<b>稀釋每股盈餘(元)(附註六(十二))</b>	<b>\$ 0.27</b>		<b>0.78</b>	

(請詳閱後附個體財務報告附註)

董事長：蘇文彬

經理人：蘇文寬

會計主管：謝彩芬



大山電線電纜股份有限公司

權益變動表

民國一〇二年及一〇一年一月一日至十二月三十一日

單位：新台幣千元

	股 本		保留盈餘		備供出售 金融資產 未實現(損)益	權益總計
	普通股 股 本	法定盈 餘公積	特別盈 餘公積	未分配 盈 餘		
民國一〇一年一月一日餘額	\$ 1,118,618	153,365	-	153,407	(18,175)	1,407,215
本期淨利(損)	-	-	-	87,779	-	87,779
本期其他綜合損益	-	-	-	(6,539)	10,699	4,160
本期綜合損益總額	-	-	-	81,240	10,699	91,939
盈餘指撥及分配(註1)：						
提列法定盈餘公積	-	5,794	-	(5,794)	-	-
普通股現金股利	-	-	-	(55,931)	-	(55,931)
民國一〇一年十二月三十一日餘額	1,118,618	159,159	-	172,922	(7,476)	1,443,223
本期淨利(損)	-	-	-	30,614	-	30,614
本期其他綜合損益	-	-	-	(602)	1,631	1,029
本期綜合損益總額	-	-	-	30,012	1,631	31,643
IFRSs轉換提列特別盈餘公積	-	-	28,591	(28,591)	-	-
盈餘指撥及分配(註2)：						
提列法定盈餘公積	-	8,538	-	(8,538)	-	-
普通股現金股利	-	-	-	(44,745)	-	(44,745)
民國一〇二年十二月三十一日餘額	\$ 1,118,618	167,697	28,591	121,060	(5,845)	1,430,121

註1：董監酬勞 1,670 千元及員工紅利 1,670 千元已於綜合損益表中扣除。

註2：董監酬勞 2,439 千元及員工紅利 2,439 千元已於綜合損益表中扣除。

(請詳閱後附個體財務報告附註)

董事長：蘇文彬

經理人：蘇文寬

會計主管：謝彩芬

大山電線電纜股份有限公司  
現金流量表  
民國一〇二年及一〇一年一月一日至十二月三十一日

	102年度	單位:新台幣千元 101年度
<b>營業活動之現金流量：</b>		
<b>本期稅前淨利</b>	\$ 39,957	98,667
<b>調整項目：</b>		
不影響現金流量之收益費損項目		
折舊費用	48,442	51,534
攤銷費用	59	79
呆帳費用	256	2,945
利息費用	7,555	8,497
利息收入	(327)	(385)
採權益法認列之子公司損失(利益)	608	(3,101)
處分及報廢不動產、廠房及設備(利益)損失	(84)	626
金融資產減損損失	-	3,625
處分備供出售金融資產利益	(372)	(486)
不影響現金流量之收益費損項目合計	<u>56,137</u>	<u>63,334</u>
與營業活動相關之資產之淨變動：		
持有供交易之金融資產	84	(84)
應收票據	15,081	(83,591)
應收帳款	(41,322)	38,427
其他應收款	727	(666)
存貨	75,216	126,791
預付款項	(993)	3,357
其他金融資產	178	1,263
與營業活動相關之資產之淨變動合計	<u>48,971</u>	<u>85,497</u>
與營業活動相關之負債之淨變動：		
應付票據	(21,444)	15,596
應付帳款	14,421	(51,951)
應付帳款-關係人	(81,150)	89,306
其他應付款	(10,799)	8,347
其他流動負債	2,569	1,294
應計退休金負債	(1,158)	47
與營業活動相關之負債之淨變動合計	<u>(97,561)</u>	<u>62,639</u>
與營業活動相關之資產及負債之淨變動合計	<u>(48,590)</u>	<u>148,136</u>
調整項目合計	<u>7,547</u>	<u>211,470</u>
營運產生之現金流入	47,504	310,137
收取之利息	327	385
支付之利息	(7,486)	(8,525)
支付之所得稅	(8,672)	(7,009)
<b>營業活動之淨現金流入</b>	<u>31,673</u>	<u>294,988</u>
<b>投資活動之現金流量：</b>		
處分備供出售金融資產價款	11,022	33,985
取得以成本衡量之金融資產	-	(300)
減資退回股款	50,000	-
取得投資性不動產	-	(192,289)
取得不動產、廠房及設備	(20,491)	(16,448)
處分不動產、廠房及設備	412	90
其他金融資產	99	756
<b>投資活動之淨現金流入(流出)</b>	<u>41,042</u>	<u>(174,206)</u>
<b>籌資活動之現金流量：</b>		
短期借款減少	137,370	(28,102)
舉借長期借款	75,000	100,000
償還長期借款	(325,000)	(75,000)
發放現金股利	(44,745)	(55,931)
<b>籌資活動之淨現金流出</b>	<u>(157,375)</u>	<u>(59,033)</u>
本期現金及約當現金(減少)增加數	(84,660)	61,749
期初現金及約當現金餘額	164,101	102,352
<b>期末現金及約當現金餘額</b>	<u>\$ 79,441</u>	<u>164,101</u>

(請詳閱後附個體財務報告附註)

董事長：蘇文彬

經理人：蘇文寬

會計主管：謝彩芬

# 大山電線電纜股份有限公司

## 個體財務報告附註

民國一〇二年及一〇一年十二月三十一日

(除另有註明者外，所有金額均以新台幣千元為單位)

### 一、公司沿革

大山電線電纜股份有限公司(以下稱「本公司」)於民國六十三年四月十五日奉經濟部核准設立。本公司民國一〇二年十二月三十一日之個體財務報告之組成包括本公司及本公司之子公司(以下併稱「本公司」)。本公司主要營業項目為各種電線電纜及配件器材等之製造、加工、銷售、承辦各種電力電信工程之設計、施工、維護並提供品質管制與技術等服務及住宅大樓開發租售業務。

民國一〇二年及一〇一年底，本公司員工人數分別為190人及225人。

### 二、通過財務報告之日期及程序

本個體財務報告已於民國一〇三年三月十二日經董事會通過發佈。

### 三、新發布及修訂準則及解釋之適用

#### (一)尚未採用金融監督管理委員會認可之新發布及修訂準則及解釋

國際會計準則理事會(以下稱理事會)於2009年11月發布國際財務報導準則第九號「金融工具」，生效日為2013年1月1日(理事會於2011年12月將準則生效日延後至2015年1月1日，復於2013年11月宣布刪除2015年1月1日為強制生效日之規定，以使財務報表編製者能有更充足之時間轉換至新規定，且尚未決定新生效日)。該準則業經金融監督管理委員會(以下稱金管會)認可，惟企業不得提前採用，應採用國際會計準則第三十九號「金融工具」2009年版本之規定，且截至報導日止尚未公布生效日。若本公司開始適用該準則，預期將會改變對個體財務報告金融資產之分類及衡量。

#### (二)金融監督管理委員會尚未認可之新發布及修訂準則及解釋

下表彙列經理事會新發布及修訂且對本公司可能攸關，惟截至報導日止尚未經金管會認可及公布生效日之準則及解釋：

大山電線電纜股份有限公司個體財務報告附註(續)

發布日 (西元年)	新發布或修訂準則	主要修訂內容及可能影響	理事會發布之 生效日 (西元年)
2011.5.12 2012.6.28	<ul style="list-style-type: none"> <li>●國際財務報導準則第10號「合併財務報表」</li> <li>●國際財務報導準則第11號「聯合協議」</li> <li>●國際財務報導準則第12號「對其他個體之權益之揭露」</li> <li>●國際會計準則第27號「單獨財務報表」之修正</li> <li>●國際會計準則第28號「投資關聯企業及合資」之修正</li> </ul>	<ul style="list-style-type: none"> <li>●2011.5.12發布一系列與合併、關聯企業及合資投資相關之新準則及修正條文，新準則提供單一控制模式以判斷及分析是否對被投資者(包括特殊目的個體)具控制能力。惟合併程序仍維持原規定及作法。另將聯合協議分為聯合營運(整合原聯合控制資產及聯合控制營運之概念)及合資(類似原聯合控制個體)，並刪除比例合併法。</li> <li>●2012.6.28發布修訂條文闡明該等準則之過渡規定</li> </ul> <p>若採用上述規定，可能會改變對部分被投資公司是否具控制之判斷，且預期將增加對子公司及關聯企業權益之揭露資訊。</p>	2013.1.1
2011.5.12	國際財務報導準則第13號「公允價值衡量」	該準則將取代其他準則對金融及非金融項目公允價值衡量之規範，以整合為單一準則。合併公司可能須進一步分析，若採用前述規定，對哪些資產或負債之衡量將造成影響。另此修正亦可能增加公允價值之揭露資訊。	2013.1.1
2011.6.16	國際會計準則第1號「財務報表之表達」之修正	應分別表達可重分類至損益及不可重分類至損益之其他綜合損益項目。若採用前述規定，將改變綜合損益表其他綜合損益項目之表達。	2012.7.1
2011.6.16	國際會計準則第19號「員工福利」之修正	主要係刪除緩衝區法，取消現行準則允許企業將所有確定福利義務及計畫資產變動立即認列於損益之選擇，另規定前期服務成本不再攤銷而應立即認列於損益。若採用前述規定，將改變應計退休金負債及精算損益之衡量及表達。	2013.1.1

## 大山電線電纜股份有限公司個體財務報告附註(續)

2013.11.19 國際財務報導準則第9號「金融工具」之修正 採用更多原則基礎法之規定，使避險會計工具更貼近風險管理，包括修正達成、繼續及停止採用避險會計之規定，並使更多類型之暴險可符合被避險項目之條件等。若採用上述規定，合併公司採用避險會計之交易可能增加，且將改變相關避險工具及被避險項目之衡量及表達。

### 四、重大會計政策之彙總說明

本個體財務報告所採用之重大會計政策彙總說明如下。除另有說明者外，下列會計政策已一致適用於本個體財務報告之所有表達期間及為轉換至金管會認可之國際財務報導準則、國際會計準則、解釋及解釋公告(以下簡稱「金管會認可之國際財務報導準則」)目的所編製之民國一〇一年一月一日初始國際財務報導準則資產負債表。

#### (一) 遵循聲明

本個體財務報告係依照「證券發行人財務報告編製準則」編製之首份年度個體財務報告。

#### (二) 編製基礎

##### 1. 衡量基礎

除下列資產負債表之重要項目外，本個體財務報告係依歷史成本為基礎編製：

- (1) 透過損益按公允價值衡量之金融工具(包括衍生金融工具)；
- (2) 依公允價值衡量之備供出售金融資產；及
- (3) 確定福利資產，係依退休基金資產加計未認列前期服務成本與未認列精算損失，減除未認列精算利益與確定福利義務現值之淨額認列。

##### 2. 功能性貨幣及表達貨幣

本公司係以營運所處主要經濟環境之貨幣為其功能性貨幣。本個體財務報告係以本公司之功能性貨幣，新台幣表達。所有以新台幣表達之財務資訊均以新台幣千元為單位。

#### (三) 外幣

外幣交易依交易日之匯率換算為功能性貨幣。報導期間結束日(以下稱報導日)之外幣貨幣性項目依當日之匯率換算為功能性貨幣，其兌換損益係指期初以功能性貨幣計價之攤銷後成本，調整當期之有效利息及付款後之金額，與依外幣計價之攤銷後成本按報導日匯率換算金額間之差異。

## 大山電線電纜股份有限公司個體財務報告附註(續)

以公允價值衡量之外幣非貨幣性項目依衡量公允價值當日之匯率重新換算為功能性貨幣，以歷史成本衡量之外幣非貨幣性項目則依交易日之匯率換算。

除非貨幣性之備供出售權益工具、指定為國外營運機構淨投資避險之金融負債或合格之現金流量避險，換算所產生之外幣兌換差異認列於其他綜合損益外，其餘係認列為損益。

### (四)資產與負債區分流動與非流動之分類標準

符合下列條件之一之資產列為流動資產，非屬流動資產之所有其他資產則列為非流動資產：

- 1.預期於本公司正常營業週期中實現，或意圖將其出售或消耗者。
- 2.主要為交易目的而持有者。
- 3.預期將於資產負債表日後十二個月內實現者。
- 4.現金或約當現金，但不包括於資產負債表日後逾十二個月用以交換、清償負債或受有其他限制者。

符合下列條件之一之負債列為流動負債，非屬流動負債之所有其他負債則列為非流動負債：

- 1.預期將於本公司正常營業週期中清償者。
- 2.主要為交易目的而持有者。
- 3.預期將於資產負債表日後十二個月內到期清償者。
- 4.本公司不能無條件將清償期限延期至資產負債表日後至少十二個月者。負債之條款可能依交易對方之選擇，以發行權益工具而導致其清償者，並不影響其分類。

### (五)現金及約當現金

現金及約當現金包括庫存現金、活期存款及可隨時轉換成定額現金且價值變動風險甚小之短期並具高度流動性之投資。

原始到期日在一年以內之銀行定期存款，係為滿足短期現金承諾而非投資或其他目的，可隨時轉換成定額現金且價值變動之風險甚小，故列報於現金及約當現金。

### (六)金融工具

金融資產與金融負債係於本公司成為該金融工具合約條款之一方時認列。

#### 1.金融資產

本公司之金融資產分類為：透過損益按公允價值衡量之金融資產、放款及應收款及備供出售金融資產。

## 大山電線電纜股份有限公司個體財務報告附註(續)

### (1) 透過損益按公允價值衡量之金融資產

此類金融資產係指持有供交易或指定為透過損益按公允價值衡量之金融資產。

持有供交易之金融資產係因其取得或發生之主要目的為短期內出售或再買回。持有供交易金融資產以外之金融資產，本公司於下列情況之一，於原始認列時指定為透過損益按公允價值衡量：

- A. 除或重大減少因採用不同基礎衡量資產或負債並認列相關之利益及損失，而產生之衡量或認列不一致。
- B. 資產係以公允價值基礎評估績效。
- C. 工具含嵌入式衍生工具。

此類金融資產於原始認列時係按公允價值衡量，交易成本於發生時認列為損益；後續評價按公允價值衡量，再衡量產生之利益或損失（包含相關股利收入及利息收入）認列為損益，並列報於營業外收入及支出項下之金融資產評價損益。依交易慣例購買或出售金融資產時，採用交易日會計處理。

此類金融資產若屬「無活絡市場公開報價且公允價值無法可靠衡量」之權益投資，則以成本減除減損損失後之金額衡量，並列報於「以成本衡量之金融資產」。

### (2) 備供出售金融資產

此類金融資產係指定為備供出售或非屬其他類別之非衍生金融資產。原始認列時係按公允價值加計直接可歸屬之交易成本衡量；後續評價按公允價值衡量，除減損損失、按有效利率法計算之利息收入、股利收入及貨幣性金融資產外幣兌換損益認列於損益外，其餘帳面金額之變動係認列為其他綜合損益，並累積於權益項下之備供出售金融資產未實現損益。於除列時，將權益項下之利益或損失累計金額重分類至損益，並列報於營業外收入及支出項下之處分投資損益。依交易慣例購買或出售金融資產時，採用交易日會計處理。

此類金融資產若屬「無活絡市場公開報價且公允價值無法可靠衡量」之權益投資，則以成本減除減損損失後之金額衡量，並列報於「以成本衡量之金融資產」。

權益投資之股利收入於本公司有權利收取股利之日認列（通常係除息日），並列報於營業外收入及支出項下之股利收入。

## 大山電線電纜股份有限公司個體財務報告附註(續)

### (3)放款及應收款

放款及應收款係無活絡市場公開報價，且具固定或可決定付款金額之金融資產，包括應收款項及其他應收款。原始認列時按公允價值加計直接可歸屬之交易成本衡量，後續評價採有效利率法以攤銷後成本減除減損損失衡量，惟短期應收款項之利息認列不具重大性之情況除外。依交易慣例購買或出售金融資產時，採用交易日會計處理。

利息收入係列報於營業外收入及支出項下之利息收入。

### (4)金融資產減損

非透過損益按公允價值衡量之金融資產，於每個報導日評估減損。當有客觀證據顯示，因金融資產原始認列後發生之單一或多項事件，致使該資產之估計未來現金流量受損失者，該金融資產即已發生減損。

金融資產減損之客觀證據包括發行人或債務人之重大財務困難、違約(如利息或本金支付之延滯或不償付)、債務人將進入破產或其他財務重整之可能性大增，及由於財務困難而使該金融資產之活絡市場消失等。此外，備供出售權益投資之公允價值大幅或持久性下跌至低於其成本時，亦屬客觀之減損證據。

針對應收帳款個別評估未有減損後，另再以組合基礎評估減損。應收款組合之客觀減損證據可能包含本公司過去收款經驗、該組合超過平均授信期間之延遲付款增加情況，以及與應收款拖欠有關之全國性或區域性經濟情勢變化。

以攤銷後成本衡量之金融資產，認列之減損損失金額係該資產之帳面金額與估計未來現金流量按該金融資產原始有效利率折現之現值間之差額。

以成本衡量之金融資產，認列之減損損失金額係該資產之帳面金額與估計未來現金流量按該金融資產之相似資產市場報酬率折現之現值間之差額。該減損損失於後續期間不得迴轉。

所有金融資產之減損損失係直接自金融資產之帳面金額中扣除，惟應收帳款係藉由備抵帳戶調降其帳面金額。當判斷應收帳款無法收回時，係沖銷備抵帳戶。原先已沖銷而後續收回之款項則貸記備抵帳戶。備抵帳戶帳面金額之變動認列於損益。

備供出售金融資產發生減損時，原先已認列於其他綜合損益之累計利益與損失金額將重分類為損益。

當金融資產以攤銷後成本衡量時，若後續期間減損損失金額減少，且該減少客觀地連結至認列減損後發生之事項，則先前認列之減損損失予以迴轉認列於損益，惟該投資於減損迴轉日之帳面金額不得大於若未認列減損情況下應有之攤銷後成本。



## 大山電線電纜股份有限公司個體財務報告附註(續)

備供出售權益工具原先認列於損益之減損損失不得迴轉並認列為損益。任何認列減損損失後之公允價值回升金額係認列於其他綜合損益，並累積於其他權益項目之項下。備供出售債務工具之公允價值回升金額若能客觀地連結至減損損失認列於損益後發生之事項，則予以迴轉並認列為損益。

減損損失及回升係列報於營業外收入及支出項下之減損損失。

### (5) 金融資產之除列

本公司僅於對來自該資產現金流量之合約權利終止，或已移轉金融資產且該資產所有權幾乎所有之風險及報酬已移轉予其他企業時，始將金融資產除列。

除列單一金融資產之整體時，其帳面金額與已收取或可收取對價總額加計認列於其他綜合損益並累計於「其他權益－備供出售金融資產未實現損益」之金額間之差額係認列為損益，並列報於營業外收入及支出項下之處分投資損益。

當非除列單一金融資產之整體時，本公司以移轉日各部分之相對公允價值為基礎，將該金融資產之原帳面金額分攤至因持續參與而持續認列之部分及除列之部分。分攤予除列部分之帳面金額與因除列部分所收取之對價加計已認列於其他綜合損益之任何累計利益或損失中分攤予除列部分之總和間之差額係認列為損益，並列報於營業外收入及支出項下之處分投資損益。已認列於其他綜合損益之累計利益或損失，係依其相對公允價值分攤予持續認列部分與除列部分。

## 2. 金融負債

### (1) 透過損益按公允價值衡量之金融負債

此類金融負債係指持有供交易或指定為透過損益按公允價值衡量之金融負債。

持有供交易之金融負債係因其取得或發生之主要目的為短期內出售或再買回。持有供交易金融資產以外之金融負債，本公司於下列情況之一，於原始認列時指定為透過損益按公允價值衡量：

- A. 消除或重大減少因採用不同基礎衡量資產或負債並認列相關之利益及損失，而產生之衡量或認列不一致。
- B. 金融負債係以公允價值基礎評估績效。
- C. 混合工具含嵌入式衍生工具。

## 大山電線電纜股份有限公司個體財務報告附註(續)

此類金融負債於原始認列時係按公允價值衡量，交易成本於發生時認列為損益；後續評價按公允價值衡量，再衡量產生之利益或損失(包含相關利息支出)認列為損益，並列報於營業外收入及支出項下之金融負債評價損益。

透過損益按公允價值衡量之金融負債若屬出售借入公允價值無法可靠衡量之無報價權益投資且須交付該權益投資之義務者，以成本衡量，並列報於「以成本衡量之金融負債」。

### (2)其他金融負債

金融負債非屬持有供交易且未指定為透過損益按公允價值衡量者(包括長短期借款、應付帳款及其他應付款)，原始認列時係按公允價值加計直接可歸屬之交易成本衡量；後續評價採有效利率法以攤銷後成本衡量。未資本化為資產成本之利息費用列報於營業外收入及支出項下之利息費用。

### (3)金融資產及負債之互抵

金融資產及金融負債僅於本公司有法定權利進行互抵及有意圖以淨額交割或同時變現資產及清償負債時，方予以互抵並以淨額表達於資產負債表。

## 3.衍生金融工具

本公司為規避外幣及利率風險之暴險而持有衍生金融工具。原始認列時係按公允價值衡量，交易成本則認列為損益；後續評價依公允價值衡量，再衡量產生之利益或損失直接列入損益，並列報於營業外收入及支出項下之透過損益按公允價值衡量之金融資產(負債)損益。

## (七)存貨

存貨係以成本與淨變現價值孰低衡量。成本包括使其達可供使用的地點及狀態所發生之取得、產製或加工成本及其他成本，並採加權平均法計算。製成品及在製品存貨之成本包括依適當比例按正常產能分攤之固定製造費用。若實際產量與正常產能差異不大，亦得按實際產量分攤固定製造費用。變動製造費用則以實際產量為分攤基礎。

淨變現價值係指正常營業下之估計售價減除估計完工尚需投入之估計成本及完成出售所需之估計成本後之餘額。

## (八)投資子公司

於編製個體財務報告時，本公司對具控制力之被投資公司係採權益法評價。在權益法下，個體財務報告當期損益及其他綜合損益與合併基礎編製之財務報告中當期損益及其他綜合損益歸屬於母公司業主之分攤數相同，且個體財務報告業主權益與合併基礎編製之財務報告中歸屬於母公司業主之權益相同。

本公司對子公司所有權權益之變動，未導致喪失控制者，作為與業主間之權益交易處理。

(九)投資性不動產

投資性不動產係指持有供賺取租金或資產增值或二者兼具，而非供正常營業出售、用於生產、提供商品或勞務或作為行政管理目的之不動產。投資性不動產原始認列時以成本衡量，後續衡量亦按成本模式處理，於原始認列後以可折舊金額計算提列折舊費用，其折舊方法、耐用年限及殘值比照不動產、廠房及設備規定。成本包含可直接歸屬於取得投資性不動產之費用，自建之投資性不動產成本包含原料及直接人工、為使投資性不動產達到可使用狀態之任何可直接歸屬之其他成本及借款資本化成本。

當投資性不動產用途變更而重分類為不動產、廠房及設備時，以變更用途時之帳面金額予以重分類。

(十)不動產、廠房及設備

1.認列與衡量

不動產、廠房及設備之認列及衡量係採成本模式，依成本減除累計折舊與累計減損後之金額衡量。成本包含可直接歸屬於取得資產之支出。自建資產成本包含原料及直接人工、任何其他使資產達預計用途之可使用狀態的直接可歸屬成本、拆卸與移除該項目及復原所在地點之成本，以及符合要件資產資本化之借款成本。此外，成本亦包含因外幣計價之不動產、廠房及設備採購，屬現金流量避險有效而自權益轉入之部分，為整合相關設備功能而購入之軟體亦資本化為該設備之一部分。

當不動產、廠房及設備包含不同組成部分，且相對於該項目之總成本若屬重大而採用不同之折舊率或折舊方法較為合宜時，則視為不動產、廠房及設備之單獨項目(主要組成部分)處理。

不動產、廠房及設備之處分損益，係由不動產、廠房及設備之帳面金額與處分價款之差額決定，並以淨額認列於損益項下之「其他利益及損失」。

2.重分類至投資性不動產

當供自用之不動產變更用途為投資性不動產時，該項不動產應以變更用途時之帳面金額重分類為投資性不動產。

3.後續成本

若不動產、廠房及設備項目後續支出所預期產生之未來經濟效益很有可能流入本公司，且其金額能可靠衡量，則該支出認列為該項目帳面金額之一部分，被重置部分之帳面金額則予以除列。不動產、廠房及設備之日常維修成本於發生時認列為損益。

## 大山電線電纜股份有限公司個體財務報告附註(續)

### 4.折 舊

折舊係依資產成本減除殘值後按估計耐用年限採直線法計算，並依資產之各別重大組成部分評估，若一組成部分之耐用年限不同於資產之其他部分，則此組成部分應單獨提列折舊。折舊之提列認列為損益。

租賃資產之折舊若可合理確認本公司將於租賃期間屆滿時取得所有權，則依其耐用年限提列；其餘租賃資產係依租賃期間及其耐用年限兩者較短者提列。

土地無須提列折舊。

當期及比較期間之估計耐用年限如下：

(1)房屋及建築	10年~55年
(2)機器設備	2年~9年
(3)水電設備	15年
(4)運輸設備	5年
(5)出租資產	46年
(6)其他設備	2年~50年

折舊方法、耐用年限及殘值係於每個財務年度結束日加以檢視，若預期值與先前之估計不同時，於必要時適當調整，該變動按會計估計變動規定處理。

### (十一)非金融資產減損

針對存貨、建造合約產生之資產、遞延所得稅資產及員工福利產生之資產以外之非金融資產，本公司於每一報導期間結束日評估是否發生減損，並就有減損跡象之資產估計其可回收金額。若無法估計個別資產之可回收金額，則本公司估計該項資產所屬現金產生單位之可回收金額以評估減損。

可回收金額為個別資產或現金產生單位之公允價值減出售成本與其使用價值孰高者。個別資產或現金產生單位之可回收金額若低於帳面金額，則將該個別資產或現金產生單位之帳面金額調整減少至可回收金額，並認列減損損失。減損損失係立即認列於當期損益。

本公司於每一報導期間結束日重新評估是否有跡象顯示，商譽以外之非金融資產於以前年度所認列之減損損失可能已不存在或減少。若用以決定可回收金額之估計有任何改變，則迴轉減損損失，以增加個別資產或現金產生單位之帳面金額至其可回收金額，惟不超過若以前年度該個別資產或現金產生單位未認列減損損失之情況下，減除應提列折舊或攤銷後之帳面金額。

為減損測試之目的，企業合併取得之商譽應分攤至本公司預期可自合併綜效受益之各現金產生單位(或現金產生單位群組)。若現金產生單位之可回收金額低於其帳面金額，減損損失係先就已分攤至該現金產生單位之商譽，減少其帳面金額，次就該單位內各資產之帳面金額等比例分攤至各資產。已認列之商譽減損損失，不得於後續期間迴轉。

## 大山電線電纜股份有限公司個體財務報告附註(續)

### (十二)負債準備

負債準備之認列係因過去事件而負有現時義務，使本公司未來很有可能需要流出具經濟效益之資源以清償該義務，且該義務之金額能可靠估計。負債準備係以反映目前市場對貨幣時間價值及負債特定風險評估之稅前折現率予以折現，折現之攤銷則認列為利息費用。

當本公司預期一項合約之義務履行所不可避免之成本超過預期從該合約獲得之經濟效益時，予以認列該虧損性合約之負債準備。該項負債準備係以終止合約之預計成本與持續該合約之預計淨成本孰低者之現值衡量，並於認列虧損性合約負債準備前先行認列與該合約相關資產之所有減損損失。

### (十三)收入認列

#### 1.商品銷售

正常活動中銷售商品所產生之收入，係考量退回、商業折扣及數量折扣後，按已收或應收對價之公允價值衡量。收入係俟具說服力之證據存在(通常為已簽訂銷售協議)、所有權之重大風險及報酬已移轉予買方、價款很有可能收回、相關成本與可能之商品退回能可靠估計、不持續參與商品之管理及收入金額能可靠衡量時加以認列。若折扣很有可能發生且金額能可靠衡量時，則於銷售認列時予以認列作為收入之減項。

風險及報酬移轉之時點係視銷售合約個別條款而定。外銷交易主要採起運點交貨，風險及報酬係於港口將貨品運裝上船時移轉予買方；對於內銷交易，風險及報酬則通常於商品送達客戶倉庫驗收時移轉。

#### 2.工程合約

合約收入係於很有可能產生收入且能可靠衡量之範圍內加以認列，包括合約簽訂之原始金額，加計與合約相關之任何變更、請求補償及獎勵給付等。當工程合約之結果能可靠估計時，與該工程合約有關之合約收入及合約成本應於資產負債表日參照合約活動之完成程度分別認列為收入及費用。若發生與合約之未來活動相關之合約成本，該類合約成本在可回收範圍內認列為資產。

依合約之性質，完成程度乃依據合約工作實體之完成比例計算之。若工程合約之結果無法可靠估計，合約收入僅於預期可回收成本的範圍內認列，預期合約損失則立即認列於損益。

#### 3.租金收入

不動產產生之租金收益於租賃期間按直線法認列，所給與之租賃誘因視為全部租賃收益之一部分，於租賃期間內以直線法認列為租金收入之減少。

## 大山電線電纜股份有限公司個體財務報告附註(續)

### (十四)員工福利

#### 1.確定提撥計畫

確定提撥退休金計畫之提撥義務係於員工提供勞務期間內認列為損益項下之員工福利費用。

#### 2.確定福利計畫

非屬確定提撥計畫之退職福利計畫為確定福利計畫。本公司在確定福利退休金計畫下之淨義務係分別針對各項福利計畫以員工當期或過去服務所賺得之未來福利金額折算為現值計算。任何未認列之前期服務成本及各項計畫資產的公允價值均予以減除。折現率係以到期日與本公司淨義務期限接近，且計價幣別與預期支付福利金相同之政府公債之市場殖利率於財務報導日之利率為主。

企業淨義務每年由合格精算師以預計單位福利法精算。當計算結果對本公司有利時，認列資產係以任何未認列之前期服務成本，及未來得以從該計畫退還之資金或減少未來對該計畫之提撥等方式所可獲得經濟效益現值之總額為限。計算經濟效益現值時應考量任何適用於本公司任何計畫之最低資金提撥需求。一項效益若能在計畫期間內或計畫負債清償時實現，對本公司而言，即具有經濟效益。

當計畫內容之福利改善，因員工過去服務使福利增加之部分以直線法於福利之平均既得期間認列為損益。如福利立即既得，相關費用立即認列為損益。

民國一〇一年一月一日，金管會認可之國際財務報導準則轉換日，所有精算損益皆認列於保留盈餘。本公司所有確定福利計畫續後產生之精算損益立即認列於其他綜合損益。

本公司於縮減或清償發生時，認列確定福利計畫之縮減或清償損益。縮減或清償損益包括任何計畫資產公允價值之變動、確定福利義務現值之變動、任何先前未認列之相關精算損益及前期服務成本。

#### 3.短期員工福利

短期員工福利義務係以未折現之基礎衡量，且於提供相關服務時認列為費用。

有關短期現金紅利或分紅計畫下預期支付之金額，若係因員工過去提供服務而使本公司負有現時之法定或推定支付義務，且該義務能可靠估計時，將該金額認列為負債。

### (十五)所得稅

所得稅費用包括當期及遞延所得稅。除與企業合併、直接認列於權益或其他綜合損益之項目相關者外，當期所得稅及遞延所得稅應認列於損益。

當期所得稅包括當年度課稅所得（損失）按報導日之法定稅率或實質性立法稅率計算之預計應付所得稅或應收退稅款，及任何對以前年度應付所得稅的調整。

## 大山電線電纜股份有限公司個體財務報告附註(續)

遞延所得稅係就資產及負債於財務報導目的之帳面金額與其課稅基礎之暫時性差異予以衡量認列。下列情況產生之暫時性差異不予認列遞延所得稅：

- 1.非屬企業合併之交易原始認列之資產或負債，且於交易當時不影響會計利潤及課稅所得（損失）者。
- 2.因投資子公司及合資權益所產生，且很有可能於可預見之未來不會迴轉者。
- 3.商譽之原始認列。

遞延所得稅係以預期資產實現或負債清償當期之稅率衡量，並以報導日之法定稅率或實質性立法稅率為基礎。

本公司僅於同時符合下列條件時，始將遞延所得稅資產及遞延所得稅負債互抵：

- 1.有法定執行權將當期所得稅資產及當期所得稅負債互抵；且
- 2.遞延所得稅資產及遞延所得稅負債與下列由同一稅捐機關課徵所得稅之納稅主體之一有關；
  - (1)同一納稅主體；或
  - (2)不同納稅主體，惟各主體意圖在重大金額之遞延所得稅資產預期回收及遞延所得稅負債預期清償之每一未來期間，將當期所得稅負債及資產以淨額基礎清償，或同時實現資產及清償負債。

對於未使用之課稅損失及未使用所得稅抵減遞轉後期，與可減除暫時性差異，在很有可能未來課稅所得可供使用之範圍內，認列為遞延所得稅資產。並於每一報導日予以重評估，就相關所得稅利益非屬很有可能實現之範圍內予以調減。

### (十六)每股盈餘

本公司列示歸屬於本公司普通股權益持有人之基本及稀釋每股盈餘。本公司基本每股盈餘係以歸屬於本公司普通股權益持有人之損益，除以當期加權平均流通在外普通股股數計算之。稀釋每股盈餘則係將歸屬於本公司普通股權益持有人之損益及加權平均流通在外普通股股數，分別調整所有潛在稀釋普通股之影響後計算之。本公司之潛在稀釋普通股包括給與員工之股票紅利。

### (十七)部門資訊

本公司已於合併財務報告揭露部門資訊，因此個體財務報告不揭露部門資訊。

## 五、重大會計判斷、估計及假設不確定性之主要來源

管理階層依「證券發行人財務報告編製準則」編製本個體財務報告時，必須作出判斷、估計及假設，其將對會計政策之採用及資產、負債、收益及費用之報導金額有所影響。實際結果可能與估計存有差異。

管理當局持續檢視估計及基本假設，會計估計變動於變動期間及受影響之未來期間予以認列。

## 大山電線電纜股份有限公司個體財務報告附註(續)

對於假設及估計之不確定性中，存有重大風險將於未來次一年度造成重大調整之相關資訊，請詳附註六(九)，確定福利義務之衡量。

### 六、重要會計項目之說明

#### (一)現金及約當現金

	102. 12. 31	101. 12. 31	101. 1. 1
庫存現金及零用金	\$ 1,462	1,576	1,131
支票存款	32	32	31
活期存款	69,795	149,688	50,933
外幣存款	8,152	12,805	50,257
現金流量表所列之現金及約當現金	<b>\$ 79,441</b>	<b>164,101</b>	<b>102,352</b>

本公司金融資產及負債之利率風險及敏感度分析之揭露請詳附註六(十六)。

#### (二)金融資產

##### 1. 明細如下：

	102. 12. 31	101. 12. 31	101. 1. 1
衍生金融工具	\$ -	84	-
備供出售金融資產	5,362	14,381	37,182
以成本衡量之金融資產	112,131	112,131	115,456
合 計	<b>\$ 117,493</b>	<b>126,596</b>	<b>152,638</b>
流 動	\$ 5,362	14,465	37,182
非 流 動	112,131	112,131	115,456
合 計	<b>\$ 117,493</b>	<b>126,596</b>	<b>152,638</b>

本公司已於附註六(十六)揭露與金融工具相關之信用、貨幣及利率暴險。

截至民國一〇二年及一〇一年十二月三十一日及一〇一年一月一日，本公司之金融資產均未有提供作質押擔保之情形。

本公司所持有之以成本衡量之金融資產，於報導日係按成本減除減損衡量，因其公允價值合理估計數之區間重大且無法合理評估各種估計數之機率，致本公司管理階層認為其公允價值無法可靠衡量。



大山電線電纜股份有限公司個體財務報告附註(續)

2. 敏感度分析－權益價格風險：

如報導日權益證券價格變動(兩期分析係採用相同基礎，且假設其他變動因素不變)，對綜合損益項目之影響如下：

報導日證券價格	102 年度		101 年度	
	其他綜合損 益稅後金額	稅後損益	其他綜合損 益稅後金額	稅後損益
上漲 3%	\$ 134	-	358	-
下跌 3%	\$ (134)	-	(358)	-

3. 非避險之衍生金融工具

從事衍生金融工具交易係用以規避因營業活動所暴露之匯率風險，本公司民國一〇二年及一〇一年十二月三十一日及一〇一年一月一日，因未適用避險會計列報為持有供交易之金融資產之衍生工具明細如下：

	102. 12. 31		
	合約金額	幣別	到期期間
買入遠期外匯	-	-	-
	101. 12. 31		
	合約金額	幣別	到期期間
買入遠期外匯	USD 2,300	美元兌台幣	102. 01. 21~ 102. 06. 20
	101. 1. 1		
	合約金額	幣別	到期期間
買入遠期外匯	-	-	-

(三) 應收票據、應收帳款及其他應收款

	102. 12. 31	101. 12. 31	101. 1. 1
應收票據—因營業而發生	\$ 97,980	113,061	151,488
應收帳款	340,937	299,615	216,024
其他應收款	1,050	1,777	1,111
減：備抵呆帳	(4,164)	(3,908)	(963)
	<u>\$ 435,803</u>	<u>410,545</u>	<u>367,660</u>

大山電線電纜股份有限公司個體財務報告附註(續)

本公司民國一〇二年及一〇一年度之應收票據、應收帳款及其他應收款備抵呆帳變動表如下：

	個別評估 之減損損失	組合評估 之減損損失	合 計
102年1月1日餘額	\$ 3,908	-	3,908
認列應收帳款及應收票據之減損損失	256	-	256
102年12月31日餘額	<b>\$ 4,164</b>	-	<b>4,164</b>
101年1月1日餘額	\$ 963	-	963
認列應收帳款及應收票據之減損損失	2,945	-	2,945
101年12月31日餘額	<b>\$ 3,908</b>	-	<b>3,908</b>

(四)存 貨

	102. 12. 31	101. 12. 31	101. 1. 1
原 料	\$ 44,400	68,636	89,185
減：備抵損失	(224)	(217)	(190)
小 計	44,176	68,419	88,995
物 料	8,620	9,842	10,701
減：備抵損失	(51)	(128)	(546)
小 計	8,569	9,714	10,155
在 製 品	78,582	119,895	237,519
減：備抵損失	(4,808)	(4,787)	(4,702)
小 計	73,774	115,108	232,817
製 成 品	119,299	128,177	118,009
減：備抵損失	(5,315)	(5,978)	(5,668)
小 計	113,984	122,199	112,341
在 途 存 貨	1,118	1,107	-
下 腳 及 殘 料	986	1,338	388
減：備抵損失	-	(62)	(66)
小 計	986	1,276	322
	<b>\$ 242,607</b>	<b>317,823</b>	<b>444,630</b>

## 大山電線電纜股份有限公司個體財務報告附註(續)

本公司民國一〇二年及一〇一年年度營業成本組成明細如下：

	102 年度	101 年度
銷 售 成 本	\$ 2,746,037	3,572,741
存 貨 盤 盈	(333)	(19)
出售下腳成本與收入淨額	1,527	1,014
存貨跌價回升利益	(774)	-
租 賃 成 本	1,517	1,512
工 程 成 本	14,342	24,408
合 計	\$ 2,762,316	3,599,656

截至民國一〇二年及一〇一年十二月三十一日及一〇一年一月一日，本公司之存貨均未有提供作質押擔保之情形。

### (五)採用權益法之投資

本公司於報導日採用權益法之投資列示如下：

	102. 12. 31	101. 12. 31	101. 1. 1
子公司	\$ 13,217	63,825	60,724

#### 1. 子公司

請參閱民國一〇二年度合併財務報告。

### (六)不動產、廠房及設備

本公司民國一〇二年及一〇一年度不動產、廠房及設備之成本、折舊及減損損失變動明細如下：

	土 地	房 屋 及 建 築	機 器 設 備	水 電 設 備	運 輸 設 備	其 他 設 備	出 租 資 產	未 完 工 程 及 待 驗 設 備	總 計
成本或認定成本：									
民國 102 年 1 月 1 日餘額	\$ 486,024	344,426	1,302,747	9,856	69,490	193,316	126,169	2,712	2,534,740
增添(含利息資本化)	-	-	-	-	-	-	-	29,686	29,686
轉入及轉出	-	332	8,460	2,207	8,022	1,691	-	(20,712)	-
處分及報廢	-	(320)	(3,935)	-	(5,164)	(2,560)	-	-	(11,979)
民國 102 年 12 月 31 日餘額	\$ 486,024	344,438	1,307,272	12,063	72,348	192,447	126,169	11,686	2,552,447
民國 101 年 1 月 1 日餘額	\$ 486,024	339,198	1,305,059	9,856	66,250	199,149	125,910	25,111	2,556,557
增添(含利息資本化)	-	-	1,180	-	-	-	-	13,063	14,243
轉入及轉出	-	5,228	22,492	-	5,090	2,408	259	(35,462)	15
處分及報廢	-	-	(25,984)	-	(1,850)	(8,241)	-	-	(36,075)
民國 101 年 12 月 31 日餘額	\$ 486,024	344,426	1,302,747	9,856	69,490	193,316	126,169	2,712	2,534,740

## 大山電線電纜股份有限公司個體財務報告附註(續)

	土 地	房屋及 建 築	機器設備	水電設備	運輸設備	其他設備	出租資產	未完工程及 待驗設備	總 計
折舊及減損損失：									
民國 102 年 1 月 1 日餘額 \$	-	133,774	1,170,048	6,975	55,348	158,532	6,064	-	1,530,741
本年度折舊	-	10,826	25,023	461	4,248	6,367	1,517	-	48,442
處分及報廢	-	(205)	(3,864)	-	(5,103)	(2,479)	-	-	(11,651)
民國 102 年 12 月 31 日餘額 \$	-	<b>144,395</b>	<b>1,191,207</b>	<b>7,436</b>	<b>54,493</b>	<b>162,420</b>	<b>7,581</b>	-	<b>1,567,532</b>
民國 101 年 1 月 1 日餘額 \$	-	122,993	1,170,342	6,580	52,693	157,410	4,551	-	1,514,569
本年度折舊	-	10,781	25,243	395	4,462	9,140	1,513	-	51,534
處分及報廢	-	-	(25,537)	-	(1,807)	(8,018)	-	-	(35,362)
民國 101 年 12 月 31 日餘額 \$	-	<b>133,774</b>	<b>1,170,048</b>	<b>6,975</b>	<b>55,348</b>	<b>158,532</b>	<b>6,064</b>	-	<b>1,530,741</b>
帳面價值：									
民國 102 年 12 月 31 日	<b>\$ 486,024</b>	<b>200,043</b>	<b>116,065</b>	<b>4,627</b>	<b>17,855</b>	<b>30,027</b>	<b>118,588</b>	<b>11,686</b>	<b>984,915</b>
民國 101 年 12 月 31 日	<b>\$ 486,024</b>	<b>210,652</b>	<b>132,699</b>	<b>2,881</b>	<b>14,142</b>	<b>34,784</b>	<b>120,105</b>	<b>2,712</b>	<b>1,003,999</b>
民國 101 年 1 月 1 日	<b>\$ 486,024</b>	<b>216,205</b>	<b>134,717</b>	<b>3,276</b>	<b>13,557</b>	<b>41,739</b>	<b>121,359</b>	<b>25,111</b>	<b>1,041,988</b>

本公司總廠及虎溪二廠之廠房用地，係位於斗六市九老爺段721至723地號及保長廊段虎尾溪小段1619地號(原為144-9地號)土地，計1,935.85坪，金額為26,716千元，因屬農業用地，依農業發展條例規定，未能以本公司名義申辦所有權登記，故以關係人為信託登記人名義登記。本公司已與信託登記人簽定不動產信託登記契約書，明訂雙方之權利義務，另由信託登記人出具切結書，聲明土地實際所有權係屬本公司，並設定抵押權予本公司。

截至民國一〇二年及一〇一年十二月三十一日及一〇一年一月一日，部分資產已作為長期借款及融資額度擔保之明細，請詳附註八。

### (七)投資性不動產

	土地及改良物
成本或認定成本：	
民國 102 年 12 月 31 日餘額(同民國 102 年 1 月 1 日餘額)	<b>\$ 361,678</b>
民國 101 年 1 月 1 日餘額	169,389
增 添	192,289
民國 101 年 12 月 31 日餘額	<b>\$ 361,678</b>
帳面金額：	
民國 102 年 12 月 31 日	<b>\$ 361,678</b>
民國 101 年 12 月 31 日	<b>\$ 361,678</b>
民國 101 年 1 月 1 日	<b>\$ 169,389</b>

大山電線電纜股份有限公司個體財務報告附註(續)

	<u>土地及改良物</u>
公允價值：	
民國 102 年 12 月 31 日	\$ <u>541,334</u>
民國 101 年 12 月 31 日	\$ <u>469,154</u>
民國 101 年 1 月 1 日	\$ <u>289,517</u>

投資性不動產係持有供資產增值之台中市烏日區土地。其公允價值係以比較法進行評價。

截至民國一〇二年及一〇一年十二月三十一日及一〇一年一月一日，本公司之投資性不動產均未有提供作質押擔保之情形。

(八)長短期借款

本公司長短期借款之明細、條件與條款如下：

102.12.31				
	幣別	利率區間	到期年度	金額
無擔保銀行借款	台幣	1.08%~1.475%	102~105	\$ 548,000
"	美金	1.37%~1.40%	102	<u>21,789</u>
合 計				<u>\$ 569,789</u>
流 動				\$ 469,789
非 流 動				<u>100,000</u>
合 計				<u>\$ 569,789</u>
101.12.31				
	幣別	利率區間	到期年度	金額
擔保銀行借款	台幣	1.475%	102~105	\$ 325,000
無擔保銀行借款	台幣	1.07%~1.28%	102~103	325,000
"	美金	0.9661%~1.09%	102	<u>32,419</u>
合 計				<u>\$ 682,419</u>
流 動				\$ 357,419
非 流 動				<u>325,000</u>
合 計				<u>\$ 682,419</u>

大山電線電纜股份有限公司個體財務報告附註(續)

101.1.1				
	幣別	利率區間	到期年度	金額
擔保銀行借款	台幣	1.475%	101~105	\$ 400,000
無擔保銀行借款	台幣	1.05%	101	165,000
"	美金	0.89%~1.20%	101	115,432
"	日幣	1.09%~1.1603%	101	5,089
合 計				<u>\$ 685,521</u>
流 動				\$ 310,521
非 流 動				375,000
合 計				<u>\$ 685,521</u>

有關本公司利率、匯率及流動性風險之暴險資訊，請詳附註六(十六)。

本公司以資產設定抵押供銀行借款之擔保情形請詳附註八。

(九)員工福利

1. 確定福利計畫

本公司確定福利義務現值與計畫資產公允價值之調節如下：

	102.12.31	101.12.31	101.1.1
未提撥義務現值	\$ 67,037	66,379	65,376
計畫資產之公允價值	(12,935)	(11,722)	(17,305)
計劃剩餘(短絀)	54,102	54,657	48,071
已認列之確定福利義務負債(資產)	<u>\$ 54,102</u>	<u>54,657</u>	<u>48,071</u>

本公司之確定福利計畫提撥至台灣銀行之勞工退休準備金專戶。適用勞動基準法之每位員工之退休支付，係依據服務年資所獲得之基數及其退休前六個月之平均薪資計算。

(1) 計畫資產組成

本公司依勞動基準法提撥之退休基金係由行政院勞工委員會勞工退休基金監理會(以下簡稱勞工退休基金監理會)統籌管理，依「勞工退休基金收支保管及運用辦法」規定，基金之運用，其每年決算分配之最低收益，不得低於依當地銀行二年定期存款利率計算之收益。

截至報導日，本公司之台灣銀行勞工退休準備金專戶餘額計12,935千元。勞工退休基金資產運用之資料包括基金收益率以及基金資產配置，請詳行政院勞工委員會勞工退休基金監理會網站公布之資訊。

大山電線電纜股份有限公司個體財務報告附註(續)

(2)確定福利義務現值之變動

本公司民國一〇二年及一〇一年度確定福利義務現值變動如下：

	102 年度	101 年度
1 月 1 日確定福利義務	\$ 66,379	65,376
計畫支付之福利	(1,856)	(8,704)
當期服務成本及利息	1,782	2,050
精算損(益)	732	7,657
12 月 31 日確定福利義務	<u>\$ 67,037</u>	<u>66,379</u>

(3)計畫資產公允價值之變動

本公司民國一〇二年及一〇一年度確定福利計畫資產公允價值之變動如下：

	102 年度	101 年度
1 月 1 日計畫資產之公允價值	\$ 11,722	17,305
已提撥至計畫之金額	2,897	2,966
計畫已支付之福利	(1,856)	(8,704)
計畫資產預計報酬	166	375
精算(損)益	6	(220)
12 月 31 日計畫資產之公允價值	<u>\$ 12,935</u>	<u>11,722</u>

(4)認列為損益之費用

本公司民國一〇二年及一〇一年度認列為損益之費用如下：

	102 年度	101 年度
當期服務成本	\$ 774	906
利息成本	1,008	1,144
計畫資產預計報酬	(166)	(375)
	<u>\$ 1,616</u>	<u>1,675</u>
營業成本	\$ 885	937
推銷費用	168	180
管理費用	488	496
研究發展費用	75	62
合 計	<u>\$ 1,616</u>	<u>1,675</u>
計畫資產實際報酬	<u>\$ 171</u>	<u>155</u>

## 大山電線電纜股份有限公司個體財務報告附註(續)

### (5) 認列為其他綜合損益之精算損益

本公司民國一〇二年及一〇一年度認列為其他綜合損益之精算損益如下：

	102 年度	101 年度
1 月 1 日累積餘額	\$ 7,877	-
本期認列	726	7,877
12 月 31 日累積餘額	\$ 8,603	7,877

### (6) 精算假設

本公司於財務報導結束日所使用之主要精算假設如下：

	102 年度	101 年度
折現率	2.00%	1.63%
計畫資產預期報酬	2.00%	1.88%
未來薪資增加	1.25%	1.25%

預期長期資產報酬率係以整體投資組合為基礎，而非加總個別資產類別之報酬。此一報酬率純粹以歷史報酬率為基礎，不作調整。

### (7) 經驗調整之歷史資訊

	102. 12. 31	101. 12. 31	101. 1. 1
確定福利計畫現值	\$ 67,037	66,379	65,376
計畫資產之公允價值	(12,935)	(11,722)	(17,305)
確定福利義務淨負債(資產)	\$ 54,102	54,657	48,071
確定福利計畫現值金額之經驗調整	\$ 7,581	(1,047)	-
計畫資產公允價值金額之經驗調整	\$ (6,783)	8,837	-

本公司預計於民國一〇二年度報導日後之一年內支付予確定福利計畫之提撥金額為2,843千元。

### (8) 計算確定福利義務現值時，本公司必須運用判斷及估計以決定資產負債表日相關精算假設，包含折現率及未來薪資變動等。任何精算假設之變動，均可能重大影響本公司確定福利義務之金額。

民國一〇二年度報導日，本公司應計退休負債之帳面金額為54,102千元，當採用之折現率增減變動0.25%時，本公司列之應計退休金負債將分別減少1,371千元或增加1,417千元。



## 大山電線電纜股份有限公司個體財務報告附註(續)

### 2. 確定提撥計畫

本公司之確定提撥計畫係依勞工退休金條例之規定，依勞工每月工資1%之提繳率，提撥至勞工保險局之勞工退休金個人專戶。在此計畫下本公司提撥固定金額至勞工保險局後，即無支付額外金額之法定或推定義務。

本公司民國一〇二年及一〇一年度確定提撥退休金辦法下之退休金費用分別為3,715千元及3,702千元，已提撥至勞工保險局。

### (十) 所得稅

#### 1. 所得稅費用

本公司民國一〇二年及一〇一年度費用明細如下：

	102 年度	101 年度
當期所得稅費用		
當期產生	\$ 7,938	13,923
調整前期之當期所得稅	1,393	-
	9,331	13,923
遞延所得稅費用		
暫時性差異之發生及迴轉	12	(3,035)
繼續營業單位之所得稅費用	\$ 9,343	10,888

本公司民國一〇二年及一〇一年度皆無直接認列於權益之所得稅。

本公司民國一〇二年及一〇一年度認列於其他綜合損益之下的所得稅費用明細如下：

	102 年度	101 年度
確定福利計畫之精算(損)益	\$ (124)	(1,338)

本公司民國一〇二年及一〇一年度之所得稅費用與稅前淨利之關係調節如下：

	102 年度	101 年度
稅前淨利	\$ 39,957	98,666
依本公司所在地國內稅率計算之所得稅	\$ 6,793	16,773
不可扣抵之費用	183	304
免稅所得	(1,988)	(2,584)
未認列暫時性差異之變動	(248)	(3,605)
前期低估	1,393	-
未分配盈餘加徵 10%	3,210	-
合 計	\$ 9,343	10,888

## 大山電線電纜股份有限公司個體財務報告附註(續)

### 2. 遞延所得稅資產及負債

#### (1) 未認列遞延所得稅資產

本公司未認列為遞延所得稅資產之項目如下：

	102.12.31	101.12.31	101.1.1
可減除暫時性差異	\$ 45,902	46,152	48,896

可減除暫時性差異無到期日。該等項目未認列為遞延所得稅資產，係因本公司於未來產生課稅所得以實現該利益之機率非屬很有可能。

#### (2) 已認列之遞延所得稅資產及負債

民國一〇二年及一〇一年度遞延所得稅資產及負債之變動如下：

	確定福 利計畫	其 他	合 計
<b>遞延所得稅負債：</b>			
民國 102 年 1 月 1 日餘額	\$ -	30,734	30,734
借記(貸記)損益表	-	(57)	(57)
民國 102 年 12 月 31 日餘額	\$ -	30,677	30,677
民國 101 年 1 月 1 日餘額	\$ 3,696	30,871	34,567
借記(貸記)損益表	(3,696)	(137)	(3,833)
民國 101 年 12 月 31 日餘額	\$ -	30,734	30,734
<b>遞延所得稅資產：</b>			
民國 102 年 1 月 1 日餘額	\$ 1,338	1,916	3,254
(借記)貸記損益表	-	(69)	(69)
(借記)貸記其他綜合損益	124	-	124
民國 102 年 12 月 31 日餘額	\$ 1,462	1,847	3,309
民國 101 年 1 月 1 日餘額	\$ -	2,714	2,714
(借記)貸記損益表	-	(798)	(798)
(借記)貸記其他綜合損益	1,338	-	1,338
民國 101 年 12 月 31 日餘額	\$ 1,338	1,916	3,254

### 3. 所得稅核定情形

本公司營利事業所得稅結算申報已奉稽徵機關核定至民國一〇〇年度。

## 大山電線電纜股份有限公司個體財務報告附註(續)

### 4. 本公司兩稅合一相關資訊如下：

本公司兩稅合一相關資訊如下：

	102. 12. 31	101. 12. 31	101. 1. 1
屬民國八十七年度以後之未分配盈餘	\$ 121,060	172,922	153,407
可扣抵稅額帳戶餘額	\$ 26,548	27,813	13,784
	<u>102 年度(預計)</u>	<u>101 年度(實際)</u>	
對中華民國居住者盈餘分配之稅額扣抵比率	<u>21.93%</u>	<u>20.45%</u>	

前述兩稅合一相關資訊係依據財政部民國一〇二年十月十七日台財稅第10204562810號函規定處理之金額。

### (十一)資本及其他權益

截至民國一〇二年及一〇一年十二月三十一日及一〇一年一月一日，本公司額定股本總額皆為1,200,000千元，每股面額10元，皆為120,000千股。已發行股份皆為普通股111,862千股，所有已發行股份之股款均已收取。

本公司民國一〇二年及一〇一年度流通在外股數調節表如下：

(以千股表達)

	普 通 股	
	102 年度	101 年度
12 月 31 日期末餘額(同 1 月 1 日期初餘額)	\$ 111,862	111,862

### 1. 保留盈餘

依本公司章程規定，年度總決算如有盈餘，應先提繳稅款，彌補以往年度虧損，次提百分之十法定盈餘公積，並依法令規定提列或迴轉特別盈餘公積後，分配如下：

(1)百分之二至百分之五為董事及監察人酬勞；

(2)百分之二至百分之五為員工紅利；

其餘併同以往年度未分派盈餘提撥百分之五十以上方式分派之，其中現金股利不得低於股利總數之百分之十五，但現金股利每股若低於0.1元，則改以股票股利發放。此項盈餘得視當年度獲利及資金狀況，由董事會擬具分派案，提請股東會決議分派之。

#### (1)法定盈餘公積

依民國一〇一年一月修正之公司法規定，公司應就稅後純益提撥百分之十為法定盈餘公積，直至與資本總額相等為止。公司無虧損時，得經股東會決議，以法定盈餘公積發給新股或現金，惟以該項公積超過實收資本額百分之二十五之部分為限。

## 大山電線電纜股份有限公司個體財務報告附註(續)

### (2) 特別盈餘公積

本公司於首次採用金管會認可之國際財務報導準則時，因選擇適用國際財務報導準則第一號「首次採用國際財務報導準則」豁免項目，帳列股東權益項下之未實現重估增值依規定於轉換日增加保留盈餘之金額為28,591千元，依金管會民國101年4月6日金管證發字第1010012865號令規定提列相同數額之特別盈餘公積，並於使用、處分或重分類相關資產時，得就原提列特別盈餘公積之比例予以迴轉分派盈餘。截至民國一〇二年十二月三十一日，該項特別盈餘公積餘額為28,591千元。

又依上段所述函令規定，本公司於分派可分配盈餘時，就當年度發生之帳列其他股東權益減項淨額與上段所提列特別盈餘公積餘額之差額，自當期損益與前期未分配盈餘補提列特別盈餘公積；屬前期累積之其他股東權益減項金額，則自前期未分配盈餘補提列特別盈餘公積不得分派。嗣後其他股東權益減項數額有迴轉時，得就迴轉部份分派盈餘。

### (3) 盈餘分配

本公司民國一〇二年度及一〇一年度員工紅利估列金額分別為1,169千元及2,439千元，董事及監察人酬勞估列金額分別為1,169千元及2,439千元，係以本公司民國一〇二年度及一〇一年度稅後淨利及公司章程所訂盈餘分配方式、順序及員工紅利及董事及監察人酬勞分配成數為估計基礎，並列報為民國一〇二年度及一〇一年度之營業成本或營業費用。員工紅利及董事及監察人酬勞實際配發情形與本公司民國一〇一年度財務報告估列金額並無差異。民國一〇二年度之員工紅利、董事監察人酬勞及分派予業主之股利，尚待董事會擬議及股東會決議，相關資訊可俟相關會議召開後，至公開資訊觀測站查詢，若嗣後股東會決議實際配發金額與估列數有差異時，則列為民國一〇三年度之損益。

本公司分別於民國一〇二年五月三十日及民國一〇一年五月三十日經股東常會決議民國一〇一年及一〇〇年度盈餘分配案，有關分派予業主之股利如下：

	101 年度		100 年度	
	配股率(元)	金 額	配股率(元)	金 額
分派予普通股業主之股利：				
現 金	\$ 0.40	44,745	0.50	55,931

大山電線電纜股份有限公司個體財務報告附註(續)

2. 其他權益

	備供出售投資
民國 102 年 1 月 1 日	\$ (7,476)
備供出售金融資產未實現損益：	
本公司	1,631
民國 102 年 12 月 31 日 餘額	<u>\$ (5,845)</u>
民國 101 年 1 月 1 日	\$ (18,175)
備供出售金融資產未實現損益：	
本公司	10,699
民國 101 年 12 月 31 日 餘額	<u>\$ (7,476)</u>

(十二)每股盈餘

1. 基本每股盈餘

民國一〇二年及一〇一年度本公司基本每股盈餘係以歸屬於本公司普通股權益持有人之淨利分別為30,614千元及87,779元，及普通股加權平均流通在外股數皆以111,862千股為基礎計算之，相關計算如下：

(1) 歸屬於本公司普通股權益持有人之淨利

	102 年度	101 年度
歸屬於本公司普通股權益持有人之淨利	<u>\$ 30,614</u>	<u>87,779</u>

(2) 普通股加權平均流通在外股數

	102 年度	101 年度
1 月 1 日 流通在外普通股	111,862	111,862
12 月 31 日 普通股加權平均流通在外股數	<u>111,862</u>	<u>111,862</u>

2. 稀釋每股盈餘

民國一〇二年及一〇一年度稀釋每股盈餘係以歸屬於本公司普通股權益持有人之淨利分別為30,614千元及87,779元，與調整所有潛在普通股稀釋效果後之普通股加權平均流通在外股數分別為112,072千股及112,152千股為基礎計算之，相關計算如下：

(1) 歸屬於本公司普通股權益持有人之淨利(稀釋)

	102 年度	101 年度
歸屬於本公司普通股權益持有人淨利(稀釋)	<u>\$ 30,614</u>	<u>87,779</u>

大山電線電纜股份有限公司個體財務報告附註(續)

(2)普通股加權平均流通在外股數(稀釋)

	102 年度	101 年度
普通股加權平均流通在外股數(基本)	111,862	111,862
具稀釋作用潛在普通股	210	290
12月31日餘額普通股加權平均流通在外股數	<u>\$ 112,072</u>	<u>112,152</u>

(十三)收入

本公司民國一〇二年及一〇一年度之收入明細如下：

	102 年度	101 年度
商品銷售	\$ 2,877,155	3,776,430
租賃收入	2,355	1,053
工程合約收入	20,211	32,624
	<u>\$ 2,899,721</u>	<u>3,810,107</u>

(十四)其他綜合損益組成部分之重分類調整

本公司民國一〇二年及一〇一年度之其他綜合損益組成部分之重分類調整明細如下：

	102 年度	101 年度
備供出售金融資產		
當年度產生之公允價值淨變動數	\$ 2,003	11,185
公允價值淨變動數重分類至損益	(372)	(486)
認列於其他綜合損益之公允價值淨變動數	<u>\$ 1,631</u>	<u>10,699</u>

(十五)營業外收入及支出

1. 其他收入

本公司民國一〇二年及一〇一年度之其他收入明細如下：

	102 年度	101 年度
利息收入	\$ 327	385
股利收入	8,535	9,368
	<u>\$ 8,862</u>	<u>9,753</u>

2. 採權益法認列之投資損益

本公司民國一〇二年及一〇一年度之投資損益如下：

	102 年度	101 年度
採權益法認列之投資(損失)利益	<u>\$ (608)</u>	<u>3,101</u>

大山電線電纜股份有限公司個體財務報告附註(續)

3. 其他利益及損失

本公司民國一〇二年及一〇一年度之其他利益及損失明細如下：

	102 年度	101 年度
外幣兌換利益	\$ 1,541	3,968
處分投資及金融負債損益		
處分備供出售金融資產之淨損益	372	486
透過損益按公允價值衡量之金融資產淨損益		
衍生金融工具	2,697	84
處分不動產、廠房及設備損失	84	(626)
其他	1,042	(3,201)
	<u>\$ 5,736</u>	<u>711</u>

4. 財務成本

本公司民國一〇二年及一〇一年度之財務成本明細如下：

	102 年度	101 年度
利息費用	\$ 7,560	8,625
減：資本化利息	(5)	(128)
	<u>\$ 7,555</u>	<u>8,497</u>

(十六) 金融工具

1. 金融工具之種類

金融資產

	102. 12. 31	101. 12. 31	101. 1. 1
避險之衍生金融資產	\$ -	84	-
備供出售之金融資產(包含以成本衡量之金融資產)	117,493	126,512	152,638
放款及應收款：			
現金及約當現金	79,441	164,101	102,352
應收票據、應收帳款及其他應收款	435,803	410,545	367,660
存出保證金	20,064	20,163	20,919
其他金融資產－流動	1,396	1,573	2,836
小計	536,704	596,382	493,767
合計	<u>\$ 654,197</u>	<u>722,978</u>	<u>646,405</u>

大山電線電纜股份有限公司個體財務報告附註(續)

金融負債

	102. 12. 31	101. 12. 31	101. 1. 1
攤銷後成本衡量之金融負債：			
短期借款	\$ 394,789	257,419	285,521
應付款項	164,131	253,839	194,772
長期借款	175,000	425,000	400,000
合計	<u>\$ 733,920</u>	<u>936,258</u>	<u>880,293</u>

2. 信用風險

(1) 信用風險之暴險

金融資產之帳面金額代表最大信用暴險金額。民國一〇二年及一〇一年十二月三十一日及一〇一年一月一日之最大信用暴險金額分別為654,197千元、722,978千元及646,405千元。

(2) 減損損失

報導日放款及應收款之帳齡分析為：

	102. 12. 31		101. 12. 31		101. 1. 1	
	總額	減損	總額	減損	總額	減損
未逾期	\$ 439,003	3,200	404,002	-	365,806	867
逾期 0~30 天	-	-	35	-	-	-
逾期 31~120 天	1	1	7,695	1,187	96	96
逾期 120~365 天	963	963	2,721	2,721	2,721	-
	<u>\$ 439,967</u>	<u>4,164</u>	<u>414,453</u>	<u>3,908</u>	<u>368,623</u>	<u>963</u>

(3) 信用風險集中情況

除了本公司之最大客戶A公司外，本公司並無對任何單一交易對方有重大信用暴險。

3. 流動性風險

下表為金融負債之合約到期日，包含估計利息但不包含淨額協議之影響。

	帳面金額	合約				
		現金流量	6個月以內	6-12個月	1-2年	2-5年
102年12月31日						
非衍生金融負債						
無擔保銀行借款	\$ 569,789	572,721	446,095	25,816	100,811	-
應付票據	14,741	14,741	14,741	-	-	-
應付帳款	107,759	107,759	107,759	-	-	-
其他應付款	41,631	41,631	41,631	-	-	-
	<u>\$ 733,920</u>	<u>736,852</u>	<u>610,226</u>	<u>25,816</u>	<u>100,811</u>	<u>-</u>



## 大山電線電纜股份有限公司個體財務報告附註(續)

	帳面金額	合 約 現金流量	6 個月 以 內	6-12 個月	1-2 年	2-5 年	超過 5 年
<b>101 年 12 月 31 日</b>							
非衍生金融負債							
擔保銀行借款	\$ 325,000	333,389	52,305	51,936	102,765	126,383	-
無擔保銀行借款	357,419	358,552	257,059	640	100,853	-	-
應付票據	36,185	36,185	36,185	-	-	-	-
應付帳款	174,488	174,488	174,488	-	-	-	-
其他應付款	43,166	43,166	43,166	-	-	-	-
	<b>\$ 936,258</b>	<b>945,780</b>	<b>563,203</b>	<b>52,576</b>	<b>203,618</b>	<b>126,383</b>	<b>-</b>
<b>101 年 1 月 1 日</b>							
非衍生金融負債							
擔保銀行借款	\$ 400,000	416,963	-	30,900	104,978	281,085	-
無擔保銀行借款	285,521	285,521	285,521	-	-	-	-
應付票據	20,589	20,589	20,589	-	-	-	-
應付帳款	137,133	137,133	137,133	-	-	-	-
其他應付款	37,050	37,050	37,050	-	-	-	-
	<b>\$ 880,293</b>	<b>897,256</b>	<b>480,293</b>	<b>30,900</b>	<b>104,978</b>	<b>281,085</b>	<b>-</b>

本公司並不預期到期日分析之現金流量發生時點會顯著提早，或實際金額會有顯著不同。

#### 4. 匯率風險

##### (1) 匯率風險之暴險

本公司暴露於重大外幣匯率風險之金融資產及負債如下：

	102.12.31			101.12.31			101.1.1		
	外幣	匯率	台幣	外幣	匯率	台幣	外幣	匯率	台幣
<b>金融資產</b>									
<u>貨幣性項目</u>									
日 幣	\$ 11,574	0.28	3,260	5,057	0.33	1,690	186	0.39	71
美 金	322	29.76	9,590	645	28.98	18,192	2,041	30.23	61,681
歐 元	42	40.89	1,732	37	38.27	1,400	-	-	-
<b>金融負債</b>									
<u>貨幣性項目</u>									
日 幣	-	-	-	-	-	-	12,962	0.39	5,089
美 金	730	29.86	21,789	1,114	29.09	32,419	3,807	30.33	115,433

##### (2) 敏感性分析

本公司之匯率風險主要來自於以外幣計價之現金及約當現金、應收帳款及其他應收款、借款及應付帳款等，於換算時產生外幣兌換損益。於民國一〇二年及一〇一年十二月三十一日當新台幣相對於美金、歐元、及日圓貶值或升值5%，而其他所有因素維持不變之情況下，民國一〇二年及一〇一年度之稅前淨利將分別增加或減少361千元及531千元；兩期分析係採用相同基礎。

## 大山電線電纜股份有限公司個體財務報告附註(續)

### 5. 利率分析

(1) 本公司之金融資產及金融負債利率暴險如下：

	帳面金額		
	102. 12. 31	101. 12. 31	101. 1. 1
固定利率工具：			
金融負債	\$ (75,000)	(325,000)	(400,000)
變動利率工具：			
金融資產	\$ 77,947	162,493	101,190
金融負債	(494,789)	(357,419)	(285,521)
	<b>\$ (416,842)</b>	<b>(194,926)</b>	<b>(184,331)</b>

### (2) 敏感性分析

下列敏感度分析係依衍生及非衍生工具於報導日之利率暴險而決定。對於浮動利率負債，其分析方式係假設報導日流通在外之負債金額於整年度皆流通在外。本公司內部向主要管理階層報告利率時所使用之變動率為利率增加或減少0.5%，此亦代表管理階層對利率之合理可能變動範圍之評估。

若利率增加或減少0.5%，在所有其他變數維持不變之情況下，本公司民國一〇二年及一〇一年度之稅前淨利將減少或增加2,084千元及975千元，主因係本公司之變動利率借款。

### 6. 公允價值

#### (1) 公允價值與帳面金額

本公司之管理階層認為本公司以攤銷後成本衡量之金融資產及金融負債於個體財務報告中之帳面金額趨近於其公允價值。

#### (2) 衡量公允價值所採用之評價技術及假設

本公司對金融資產及金融負債之公允價值係依下列方式決定：

- A. 上市(櫃)公司股票等係具標準條款與條件並於活絡市場交易之金融資產及金融負債，其公允價值係分別參照市場報價決定。
- B. 衍生工具公允價值係採用公開報價計價。當無法取得公開報價時，非選擇權衍生工具係採用衍生商品存續期間適用殖利率曲線以現金流量折現分析計算公允價值，選擇權衍生工具係採用選擇權定價模式計算公允價值。
- C. 除上述外之其他金融資產及金融負債之公允價值，係依照以現金流量折現分析為基礎之一般公認定價模式決定。

## 大山電線電纜股份有限公司個體財務報告附註(續)

### (3)公允價值層級

下表按評價方式，分析以公允價值衡量之金融工具。各公允價值層級定義如下：

- A. 第一級：相同資產或負債於活絡市場之公開報價(未經調整)。
- B. 第二級：除包含於第一級之公開報價外，資產或負債之輸入參數係直接(即價格)或間接(即由價格推導而得)可觀察。
- C. 第三級：資產或負債之輸入參數非基於可觀察之市場資料(非可觀察參數)。

	第一級	第二級	第三級	合計
<b>102年12月31日</b>				
備供出售金融資產				
國內上市(櫃)股票	\$ 5,362	-	-	5,362
<b>101年12月31日</b>				
透過損益按公允價值衡量之金融資產				
衍生金融資產	\$ -	84	-	84
備供出售金融資產				
國內上市(櫃)股票	14,381	-	-	14,381
	<b>\$ 14,381</b>	<b>84</b>	<b>-</b>	<b>14,465</b>
<b>101年1月1日</b>				
備供出售金融資產				
國內上市(櫃)股票	\$ 37,182	-	-	37,182

於民國一〇二年及一〇一年度並無任何移轉之情事。

### (十七)財務風險管理

#### 1. 概要

本公司因金融工具之使用而暴露於下列風險：

- (1)信用風險
- (2)流動性風險
- (3)市場風險

本附註表達本公司上述各項風險之暴險資訊、本公司衡量及管理風險之目標、政策及程序。進一步量化揭露請詳個體財務報告各該附註。

#### 2. 風險管理架構

本公司之風險管理架構由董事會全權負責，負責發展及控管本公司之風險管理政策。

本公司之風險管理政策之建置係為辨認及分析本公司所面臨之風險，及設定適當風險限額及控制，並監督風險及風險限額之遵循。風險管理政策及系統係定期覆核以反映市場情況及本公司運作之變化。本公司透過訓練、管理準則及作業程序，以發展有紀律且具建設性之控制環境，使所有員工了解其角色及義務。

## 大山電線電纜股份有限公司個體財務報告附註(續)

本公司之董事會監督管理階層如何監控本公司風險管理政策及程序之遵循，及覆核本公司對於所面臨風險之相關風險管理架構之適當性。內部稽核人員協助本公司董事會會扮演監督角色。該等人員進行定期及例外覆核風險管理控制及程序，並將覆核結果報告予董事會。

### 3. 信用風險

信用風險係本公司因客戶或金融工具之交易對手無法履行合約義務而產生財務損失之風險，主要來自於本公司應收客戶之帳款及證券投資。

#### (1) 應收帳款及其他應收款

本公司之信用風險暴險主要受每一客戶個別狀況影響。惟管理階層亦考量本公司客戶基礎之統計資料，包括客戶所屬產業及國家之違約風險，因這些因素可能會影響信用風險。

董事會已建立授信政策，依該政策本公司在給予標準之付款及運送條件及條款前，須針對每一新客戶個別分析其信用評等。本公司之覆核包含，若可得時，外部之評等，及在某些情況下，銀行之照會。採購限額依個別客戶建立，係代表無須經風險管理委員會核准之最大未收金額。此限額經定期覆核。未符合集團基準信用評等之客戶僅得以預收基礎與本公司進行交易。

本公司在監控客戶之信用風險時，係依據客戶之信用特性予以分組，包括是否有無提供擔保品；是否為公營企業、經銷商、零售商或最終客戶；地區別、帳齡、到期日及先前已存在之財務困難。除了本公司之最大客戶A公司外，本公司並無對任何單一交易對方有重大信用暴險。而為降低風險，本公司亦定期持續評估客戶財務狀況。

本公司設置有備抵呆帳帳戶以反映對應收帳款及其他應收款已發生損失之估計。備抵帳戶主要組成部分包含了與個別重大暴險相關之特定損失組成部分，及為了相似資產群組之已發生但尚未辨認之損失所建立之組合損失組成部分。組合損失備抵帳戶係根據相似金融資產之歷史付款統計資料決定。

#### (2) 投 資

銀行存款及外匯衍生性工具交易合約之信用風險，係由本公司財務部門衡量並監控。由於本公司之交易對象及履約他方均係信用良好之銀行，無重大之履約疑慮，故無重大之信用風險。

#### (3) 保 證

截至民國一〇二年及一〇一年十二月三十一日及一〇一年一月一日，本公司均無提供任何背書保證。

## 大山電線電纜股份有限公司個體財務報告附註(續)

### 4. 流動性風險

流動性風險係本公司無法交付現金或其他金融資產以清償金融負債，未能履行相關義務之風險。本公司管理流動性之方法係盡可能確保本公司在一般及具壓力之情況下，皆有足夠之流動資金以支應到期之負債，而不致發生不可接受之損失或使本公司之聲譽遭受到損害之風險。

本公司於民國一〇二年及一〇一年十二月三十一日未使用之借款額度分別有1,587,650千元及2,001,619千元。

### 5. 市場風險

市場風險係指因市價格變動，如匯率、利率、權益工具價格變動，而影響本公司之收益或所持有金融工具價值之風險。市場風險管理之目標係管控市場風險之暴險程度在可承受範圍內，並將投資報酬最佳化。

本公司為管理市場風險，從事衍生工具交易，並因此產生金融負債或資產。所有交易之執行均遵循董事會之指引。

#### (1) 匯率風險

本公司因營運、財務及投資活動所產生之外幣資產及負債，將因匯率變動而產生價值波動，故本公司從事衍生工具交易以規避匯率風險。外幣資產及負債因匯率波動產生之損益大致會與衍生商品之評價損益相抵銷。然而，衍生工具交易可協助本公司減少但仍無法完全排除外幣匯率變動所造成之影響。

本公司定期檢視個別外幣資產及負債之暴險部位，並對該暴險部位進行避險，主要使用之避險工具為遠期外匯合約。本公司承作之遠期外匯合約到期日皆短於六個月，並且不符合避險會計之條件。

#### (2) 利率風險

本公司之短期借款多採浮動利率基礎，本公司並未有簽定利率交換合約將浮動利率轉為固定利率之情形。本公司因應利率變動風險之措施，主要採定期評估銀行及各幣別借款利率，並與往來之金融機構保持良好關係，以取得較低之融資成本，同時配合強化營運資金管理等方式，降低對銀行借款之依存度，分散利率變動之風險。

#### (3) 其他市價風險

本公司持有之投資於合併資產負債表中係分類為備供出售金融資產，或透過損益按公允價值衡量之金融資產，因此本公司暴露於權益工具之價格風險。為管理權益工具投資之價格風險，本公司將以分散投資組合來進行該項風險之控管。

## 大山電線電纜股份有限公司個體財務報告附註(續)

### (十八) 資本管理

本公司之資本管理目標係保障繼續經營之能力，以持續提供股東報酬及其他利害關係人利益，並維持最佳資本結構以降低資金成本。

本公司係以負債資本比率為基礎控管資本。該比率係以淨負債除以資本總額計算。淨負債係資產負債表所列示之負債總額減去現金及約當現金。資本總額係權益之全部組成部分（亦即股本、保留盈餘及其他權益）加上淨負債。

民國一〇二年本公司之資本管理策略與民國一〇一年一致。報導日之負債資本比率如下：

	102. 12. 31	101. 12. 31	101. 1. 1
負債總額	\$ 841,374	1,049,221	980,958
減：現金及約當現金	(79,441)	(164,101)	(102,352)
淨負債	761,933	885,120	878,606
權益總額	1,430,121	1,443,223	1,407,215
資本總額	<b>\$ 2,192,054</b>	<b>2,328,343</b>	<b>2,285,821</b>
負債資本比率	<b>34.76%</b>	<b>38.02%</b>	<b>38.44%</b>

截至一〇二年十二月三十一日，本年度本公司資本管理之方式並未改變。

### 七、關係人交易

#### (一) 母子公司間關係

本公司之子公司明細如下：

	設立地	業主權益(持股%)		
		102. 12. 31	101. 12. 31	101. 1. 1
大鐸投資股份有限公司	台灣	100.00	100.00	100.00

#### (二) 母公司與最終控制者

本公司為本公司之最終控制者。

#### (三) 與關係人間之重大交易事項

##### 1. 營業收入

本公司對關係人之重大銷售金額如下：

	102 年度	101 年度
關聯企業	<b>\$ 387</b>	<b>-</b>

本公司銷售予上述公司之銷貨條件則與一般銷售價格無顯著不同。其收款期限均為一至三個月，一般銷貨係當月收款。關係人間之應收款項並未收受擔保品，且經評估後無須提列呆帳費用。

大山電線電纜股份有限公司個體財務報告附註(續)

2. 進 貨

本公司向關係人進貨金額如下：

	102 年度	101 年度
關聯企業	\$ 675,840	1,010,057

本公司對上述公司之進貨價格與本公司向一般廠商之進貨價格無顯著不同。其付款期限為一至二個月，與一般廠商並無顯著不同。

3. 應收關係人款項

本公司應收關係人款項明細如下：

帳列項目	關係人類別	102. 12. 31	101. 12. 31	101. 1. 1
應收帳款	關聯企業	\$ 201	1,783	698

4. 應付關係人款項

本公司應付關係人款項明細如下：

帳列項目	關係人類別	102. 12. 31	101. 12. 31	101. 1. 1
應付帳款	關聯企業	\$ 68,815	149,965	60,659
應付票據	關聯企業	7,633	24,629	4,405
		<u>\$ 76,448</u>	<u>174,594</u>	<u>65,064</u>

5. 預付款項

本公司預付關係人款項明細如下：

	102. 12. 31	101. 12. 31	101. 1. 1
關聯企業	\$ -	1,424	2,896

6. 租 賃

本公司向主要管理階層簽訂房屋租賃契約供營業處所辦公用，本公司依合約支付10,000千元作為承租之押金，主要管理階層則開立10,000千元之本票交付本公司，作為履約保證。民國一〇二年及一〇一年度皆以年息1.37%設算租金支出，設算金額皆為103千元。

本公司向關係人簽訂土地租賃契約，由本公司承租土地作為倉儲使用，本公司依合約支付9,300千元作為承租之押金，關係人共開立9,300千元之本票交付本公司，作為履約保證。民國一〇二年及一〇一年度皆以年息1.37%設算租金支出，設算金額皆為95千元。

## 大山電線電纜股份有限公司個體財務報告附註(續)

### (四)主要管理階層人員報酬

#### 主要管理階層人員報酬

	102 年度	101 年度
短期員工福利	\$ 10,077	11,734
退職後福利	254	254
	\$ 10,331	11,988

### 八、質押之資產

本公司提供質押擔保之資產帳面價值明細如下：

資產名稱	質押擔保標的	102. 12. 31	101. 12. 31	101. 1. 1
其他金融資產—流動	銷貨履約之擔保	\$ 1,396	1,573	2,836
固定資產—淨額	長期借款之擔保	-	200,898	204,168
存出保證金	租賃押金等	20,064	20,163	20,919
		\$ 21,460	222,634	227,923

### 九、重大或有負債及未認列之合約承諾

#### (一)重大未認列之合約承諾：

1. 截至民國一〇二年及一〇一年十二月三十一日及一〇一年一月一日，本公司進口原料及設備已開立尚未使用之信用狀餘額分別約美金2,541千元、1,482千元、台幣4,700千元。
2. 公司民國一〇二年及一〇一年十二月三十一日及一〇一年一月一日，已承諾未交貨之銷售合約金額分別約784,333千元、818,673千元及1,611,240千元。
3. 截至民國一〇二年及一〇一年十二月三十一日及一〇一年一月一日，本公司已簽訂而尚未進貨之原料(銅線及銅板)採購合約量分別計2,190噸、2,982噸及3,213噸。
4. 截至民國一〇二年及一〇一年十二月三十一日及一〇一年一月一日，本公司已簽訂之委外銅板加工尚未加工合約量分別計145公噸、201公噸及674公噸。
5. 截至民國一〇二年及一〇一年十二月三十一日及一〇一年一月一日，本公司已簽訂之成品進貨合約尚未進貨之金額分別為156,118千元、70,304千元及245,885千元。
6. 截至民國一〇二年及一〇一年十二月三十一日及一〇一年一月一日，本公司已簽訂承包之安裝工程契約總價分別為161,060千元、182,548千元及238,981千元，未完成之安裝工程金額分別為50,384千元、76,356千元及119,469千元；其轉包之工程契約總價分別為11,273千元、23,570千元及25,415千元；未付款項分別為8,845千元、17,643千元及19,416千元。



## 大山電線電纜股份有限公司個體財務報告附註(續)

7. 截至民國一〇二年及一〇一年十二月三十一日及一〇一年一月一日，本公司已簽訂未完工程及預付設備款合約分別為11,767千元、2,198千元及17,143千元，尚未支付款項分別為1,134千元、660千元及2,571千元。

(二)或有負債：

截至民國一〇二年及一〇一年十二月三十一日及一〇一年一月一日，本公司已開立應付保證票據分別為3,260,234千元、3,346,877千元及2,973,217千元，作為銀行借款、發行商業本票及銷售履約之保證。

十、重大之災害損失：無。

十一、重大之期後事項：無。

十二、其他

(一)員工福利、折舊、折耗及攤銷費用功能別彙總如下：

功 能 別 性 質 別	102 年度			101 年度		
	屬於營業 成本者	屬於營業 費用者	合 計	屬於營業 成本者	屬於營業 費用者	合 計
員工福利費用						
薪資費用	56,361	38,601	94,962	65,771	43,790	109,561
勞健保費用	5,149	3,616	8,765	5,569	3,376	8,945
退休金費用	3,065	2,265	5,330	3,144	2,233	5,377
其他員工福利費用	5,473	4,028	9,501	6,447	4,449	10,896
折舊費用	40,138	8,304	48,442	42,833	8,701	51,534
折耗費用	-	-	-	-	-	-
攤銷費用	10	49	59	30	49	79

十三、附註揭露事項

(一)重大交易事項相關資訊

民國一〇二年度本公司依證券發行人財務報告編製準則之規定，應再揭露之重大交易事項相關資訊如下：

1. 資金貸與他人：無。
2. 為他人背書保證：無。

大山電線電纜股份有限公司個體財務報告附註(續)

3. 期末持有有價證券情形(不包含投資子公司、關聯企業及合資控制部分)：

單位：新台幣千元

持有之公司	有價證券 種類及名稱	與有價證券 發行人之關係	帳列科目	期 末				備 註
				股 數	帳面金額	持股比率	公允價值	
大山電線電纜股份有限公司	聯華電子股份有限公司股票	無	備供出售金融資產	364	4,499	- %	4,499	
"	誠創科技股份有限公司股票	"	"	105	863	- %	863	
"	好邦科技股份有限公司股票	"	以成本法衡量之金融資產—非流動	984	8,338	7.02%	-	註 1
"	匯頂電腦股份有限公司股票	"	"	811	10,875	1.56%	-	
"	華健醫藥生技股份有限公司股票	"	"	66	451	0.32%	-	
"	聯友機電股份有限公司股票	本公司為該公司董事	"	2,756	8,500	6.21%	-	
"	聯發銅業股份有限公司股票	本公司為該公司董事	"	6,766	67,660	16.92%	-	
"	SOMNICS CAYMAN INC.	本公司為該公司董事	"	1,200	16,007	12.00%	-	
"	壹柒聯合貿易股份有限公司股票	本公司為該公司董事	"	30	300	6.67%	-	

註：以成本衡量之金融資產因其公平價值無法可靠衡量，故實務上無法估計其公平價值。

4. 累積買進或賣出同一有價證券之金額達新台幣三億元或實收資本額百分之二十以上：無。
5. 取得不動產之金額達新台幣三億元或實收資本額百分之二十以上：無。
6. 處分不動產之金額達新台幣三億元或實收資本額百分之二十以上：無。
7. 與關係人進、銷貨之金額達新台幣一億元或實收資本額百分之二十以上者：

單位：新台幣千元

進(銷)貨之公司	交易對象名稱	關 係	交易情形				交易條件與一般交易不同之情形及原因		應收(付)票據、帳款		備註
			進(銷)貨	金 額	佔總進(銷)貨之比率	授信期間	單 價	授信期間	餘 額	佔總應收(付)票據、帳款之比率	
本公司	聯發銅業股份有限公司	本公司為該公司之董事	進貨	653,961	28%		-		(69,092)	56%	

8. 應收關係人款項達新台幣一億元或實收資本額百分之二十以上：無。

9. 從事衍生工具交易：

詳附註六(二)。

(二)轉投資事業相關資訊：

民國一〇二年度本公司之轉投資事業資訊如下(不包含大陸被投資公司)：

單位：新台幣千元

大山電線電纜股份有限公司個體財務報告附註(續)

投資公司 名稱	被投資公司 名稱	所在 地區	主要營 業項目	原始投資金額		期末持有			被投資公司 本期損益	本期認列 之 投資損益	備註
				本期期末	去年年底	股數	比率	帳面金額			
大山電線電纜 股份有限公司	大鐸投資股份 有限公司	台灣省 雲林縣	投資	20,000	70,000	2,000	100.00%	13,217	(608)	(608)	子公 司

(三)大陸投資資訊：無。

## 大山電線電纜股份有限公司個體財務報告附註(續)

### 十四、部門資訊

請詳民國一〇二年度合併財務報告。

### 十五、首次採用國際財務報導準則

本公司民國一〇一年十二月三十一日之財務報告原係依據先前一般公認會計原則所編製，如附註四(一)所述，本個體財務報告係依據證券發行人財務報告編製準則所編製。

附註四所列示之會計政策已適用於編製民國一〇一年度之比較個體財務報告、民國一〇一年十二月三十一日資產負債表及民國一〇一年一月一日(本公司之轉換日)初始國際財務報導準則資產負債表。

於編製民國一〇一年相關報告時，本公司係以依先前一般公認會計原則編製之財務報告報導金額為調整之起始點，將由先前一般公認會計原則轉換至金管會認可之國際財務報導準則(亦稱IFRSs)對本公司各該時點或期間之財務狀況、財務績效及現金流量的影響及說明列示於下表及其附註。

#### (一)權益調節

	101.12.31			101.1.1		
	先前之一般公認會計原則	轉換至IFRSs影響數	IFRSs	先前之一般公認會計原則	轉換至IFRSs影響數	IFRSs
<b>資 產</b>						
現金及約當現金	\$ 164,101	-	164,101	102,352	-	102,352
透過損益按公允價值衡量之金融資產-流動	84	-	84	-	-	-
備供出售金融資產-流動	14,381	-	14,381	37,182	-	37,182
應收票據	113,061	-	113,061	151,488	-	151,488
應收帳款淨額	295,707	-	295,707	215,061	-	215,061
其他應收款	1,777	-	1,777	1,111	-	1,111
當期所得稅資產	8,249	-	8,249	8,249	-	8,249
存貨	317,823	-	317,823	444,630	-	444,630
預付款項(四7)	10,433	-	10,433	13,790	-	13,790
其他金融資產-流動	1,573	-	1,573	2,836	-	2,836
遞延所得稅資產-流動	1,798	(1,798)	-	2,545	(2,545)	-
流動資產合計	928,987	(1,798)	927,189	979,244	(2,545)	976,699

大山電線電纜股份有限公司個體財務報告附註(續)

	101.12.31			101.1.1		
	先前之一般公認會計原則	轉換至IFRSs影響數	IFRSs	先前之一般公認會計原則	轉換至IFRSs影響數	IFRSs
採權益法之長期投資	63,825	-	63,825	60,724	-	60,724
以成本衡量之金融資產-非流動	112,131	-	112,131	115,456	-	115,456
不動產、廠房及設備(四7)	1,003,999	-	1,003,999	1,041,988	-	1,041,988
投資性不動產淨額	361,678	-	361,678	169,389	-	169,389
遞延所得稅資產	-	3,254	3,254	-	2,714	2,714
存出保證金	20,163	-	20,163	20,919	-	20,919
其他非流動資產-其他(四7)	205	-	205	284	-	284
非流動資產合計	1,562,001	3,254	1,565,255	1,408,760	2,714	1,411,474
<b>資產總計</b>	<b>\$ 2,490,988</b>	<b>1,456</b>	<b>2,492,444</b>	<b>2,388,004</b>	<b>169</b>	<b>2,388,173</b>
<b>負債</b>						
銀行借款	\$ 257,419	-	257,419	285,521	-	285,521
應付票據	36,185	-	36,185	20,589	-	20,589
應付帳款-非關係人	24,523	-	24,523	76,474	-	76,474
應付帳款-關係人	149,965	-	149,965	60,659	-	60,659
其他應付款	39,898	3,268	43,166	33,874	3,176	37,050
當期所得稅負債	8,251	-	8,251	-	-	-
一年內到期長期負債	100,000	-	100,000	25,000	-	25,000
其他流動負債	19,321	-	19,321	18,027	-	18,027
流動負債合計	635,562	3,268	638,830	520,144	3,176	523,320
長期借款	325,000	-	325,000	375,000	-	375,000
應計退休金負債	67,229	(12,572)	54,657	69,814	(21,743)	48,071
土地增值稅準備	30,617	(30,617)	-	30,617	(30,617)	-
遞延所得稅負債	-	30,734	30,734	-	34,567	34,567
非流動負債合計	422,846	(12,455)	410,391	475,431	(17,793)	457,638
<b>負債總計</b>	<b>1,058,408</b>	<b>(9,187)</b>	<b>1,049,221</b>	<b>995,575</b>	<b>(14,617)</b>	<b>980,958</b>
<b>權益</b>						
股本	1,118,618	-	1,118,618	1,118,618	-	1,118,618
法定盈餘公積	159,159	-	159,159	153,365	-	153,365
累積盈虧	133,688	39,234	172,922	110,030	43,377	153,407
未實現重估增值	28,591	(28,591)	-	28,591	(28,591)	-
備供出售金融資產未實現損益	(7,476)	-	(7,476)	(18,175)	-	(18,175)
<b>權益總計</b>	<b>1,432,580</b>	<b>10,643</b>	<b>1,443,223</b>	<b>1,392,429</b>	<b>14,786</b>	<b>1,407,215</b>
<b>負債及權益總計</b>	<b>\$ 2,490,988</b>	<b>1,456</b>	<b>2,492,444</b>	<b>2,388,004</b>	<b>169</b>	<b>2,388,173</b>

大山電線電纜股份有限公司個體財務報告附註(續)

(二)綜合損益調節

	101 年度		
	先前之一 般公認會 計原則	轉換至 IFRSs 影響數	IFRSs
營業收入	\$ 3,810,107	-	3,810,107
營業成本	(3,598,933)	(723)	(3,599,656)
營業毛利	211,174	(723)	210,451
營業費用			
推銷費用	(40,813)	(139)	(40,952)
管理費用	(71,580)	(474)	(72,054)
研發費用	(3,797)	(49)	(3,846)
營業費用合計	(116,190)	(662)	(116,852)
營業利益	94,984	(1,385)	93,599
營業外收入及支出：			
其他收入	9,753	-	9,753
其他利益及損失	3,812	-	3,812
財務成本	(8,497)	-	(8,497)
稅前淨利	100,052	(1,385)	98,667
所得稅費用	(14,669)	3,781	(10,888)
繼續營業單位本期淨利	85,383	2,396	87,779
本期淨利	85,383	2,396	87,779
其他綜合損益：			
備供出售金融資產未實現評價利益	-	10,699	10,699
確定福利計畫之精算損失	-	(7,877)	(7,877)
減：與其他綜合損益組成部分相關之 所得稅	-	1,338	1,338
本期其他綜合損益(稅後淨額)	-	4,160	4,160
本期綜合損益總額	\$ 85,383	6,556	91,939
每股盈餘			
基本每股盈餘(元)	\$ 0.76	0.02	0.78
稀釋每股盈餘(元)	\$ 0.76	0.02	0.78

## 大山電線電纜股份有限公司個體財務報告附註(續)

### (三)現金流量表之重大調整

本公司民國一〇一年十二月三十一日及一月一日依金管會認可之國際財務報導準則編製之現金流量表與依先前一般公認會計原則所編製者，並無其他重大差異。

### (四)調節說明

1. 依IFRS 1規定，除依選擇性豁免及強制性例外規定辦理者外，原則上公司於首次採用國際會計準則時，應依所有在首次採用國際會計準則時已生效之會計準則規定編製財務報表，並予以追溯調整。謹將本公司擬依選擇性豁免規定辦理之部分，擇要說明如下：

(1) 固定資產採用認定成本豁免，於轉換日依行政院金融監督管理委員會金管證審字第1000032208號函規定計算之公允價值，做為該等資產於轉換日之認定成本。

(2) 對於民國一〇〇年十二月三十一日以前發生之企業併購、取得子公司及關聯企業交易，不予追溯重編。

(3) 採用精算技術衡量確定福利計畫之退職後福利義務時，因經驗調整及精算假設變動產生之精算損益，不予追溯重新計算，該等精算損益於轉換日立即認列於權益。

2. 本公司於民國一〇〇年十二月三十一日依先前一般公認會計原則對土地進行重估價。本公司於轉換至金管會認可之國際財務報導準則時，採用選擇豁免，以先前之重估價作為依金管會認可之國際財務報導準則之認定成本。此項重估增值於民國一〇一年十二月三十一日及一月一日皆為28,591千元，該金額已重分類至保留盈餘項下。並將土地增值稅準備重分類至遞延所得稅負債，金額為30,617千元。

茲彙總此項變動之影響如下：

	101.12.31	101.1.1
合併資產負債表		
重估增值	\$ 28,591	28,591
保留盈餘調整數	\$ 28,591	28,591

3. 本公司對員工過去提供服務而給與之累積帶薪假負有現時法定或推定支付義務，依先前之一般公認會計原則，並未估列相關成本，惟依金管會認可之國際財務報導準則，本公司須將支付累積帶薪假之預期成本認列為應計負債。

大山電線電纜股份有限公司個體財務報告附註(續)

茲彙總此項變動之影響如下：

	<u>101 年度</u>	
	<u>101. 12. 31</u>	<u>101. 1. 1</u>
合併綜合損益表		
管理費用	\$ (91)	
所得稅前調整數	<u>\$ (91)</u>	
合併資產負債表		
其他應付款-帶薪假	\$ (3,267)	(3,176)
保留盈餘調整數	<u>\$ (3,267)</u>	<u>(3,176)</u>

4. 本公司依金管會認可之國際財務報導準則之會計政策係將所有精算損益認列於其他綜合損益。依先前一般公認會計原則，本公司係依員工剩餘服務期間將精算損益認列於損益。轉換日，所有先前未認列之累積精算損益均認列於保留盈餘，並於以前年度之綜合損益表迴轉之。

茲彙總此項變動之影響如下：

	<u>101 年度</u>	
	<u>101. 12. 31</u>	<u>101. 1. 1</u>
合併綜合損益-確定福利費用		
營業成本	\$ (723)	
推銷費用	(139)	
管理費用	(383)	
研究費用	(49)	
所得稅前調整數	<u>\$ (1,294)</u>	
合併綜合損益-其他綜合損益		
確定福利之精算損失(稅後淨額)	<u>\$ (6,539)</u>	
合併資產負債表		
應計退休金負債	\$ 12,572	21,743
相關所得稅影響數-保留盈餘	(3,781)	(3,781)
相關所得稅影響數-當期損益	3,781	-
相關所得稅影響數-其他綜合損益	1,338	-
保留盈餘調整數	<u>\$ 13,910</u>	<u>17,962</u>



5. 前述變動分別對遞延所得稅資產(負債)之增加列示如下：

	<u>101. 12. 31</u>	<u>101. 1. 1</u>
遞延所得稅資產-流動重分類	\$ 1,798	2,545
土地增值稅準備	(30,617)	(30,617)
員工福利-退休金	1,338	(3,781)
遞延所得稅資產(負債)增加	<u>\$ (27,481)</u>	<u>(31,853)</u>

先前一般公認會計原則規定同一納稅主體之遞延所得稅資產及遞延所得稅負債應互相抵銷。依金管會認可之國際財務報導準則，遞延所得稅資產及遞延所得稅負債僅於同是符合特定條件時始應互抵。此項變動使民國一〇一年一月一日及一〇一年十二月三十一日之遞延所得稅資產與遞延所得稅負債分別同時增加169千元及117千元。

6. 上述變動增加保留盈餘彙總如下：

	<u>101. 12. 31</u>	<u>101. 1. 1</u>
重估價利益之重分類	\$ 28,591	28,591
員工福利-帶薪假	(3,267)	(3,176)
員工福利-退休金	13,910	17,962
保留盈餘增加	<u>\$ 39,234</u>	<u>43,377</u>

7. 係依金管會認可之國際財務報導準則與依先前一般公認會計原則，對於表達科目不同所致。

## 五、最近年度經會計師查核簽證之母子公司合併財務報表

### 會計師查核報告

大山電線電纜股份有限公司董事會 公鑒：

大山電線電纜股份有限公司及其子公司民國一〇二年及一〇一年十二月三十一日及一〇一年一月一日之合併資產負債表，暨民國一〇二年及一〇一年一月一日至十二月三十一日之合併綜合損益表、合併權益變動表及合併現金流量表，業經本會計師查核竣事。上開合併財務報告之編製係管理階層之責任，本會計師之責任則為根據查核結果對上開合併財務報告表示意見。

本會計師係依照會計師查核簽證財務報表規則及一般公認審計準則規劃並執行查核工作，以合理確信合併財務報告有無重大不實表達。此項查核工作包括以抽查方式獲取合併財務報告所列金額及所揭露事項之查核證據、評估管理階層編製合併財務報告所採用之會計原則及所作之重大會計估計，暨評估合併財務報告整體之表達。本會計師相信此項查核工作可對所表示之意見提供合理之依據。

依本會計師之意見，第一段所述合併財務報告在所有重大方面係依照證券發行人財務報告編製準則及金融監督管理委員會認可之國際財務報導準則、國際會計準則、解釋及解釋公告編製，足以允當表達大山電線電纜股份有限公司及其子公司民國一〇二年及一〇一年十二月三十一日及一〇一年一月一日之合併財務狀況，與民國一〇二年及一〇一年一月一日至十二月三十一日之合併財務績效與合併現金流量。

大山電線電纜股份有限公司已編製民國一〇二年及一〇一年度個體財務報告，並經本會計師出具無保留意見之查核報告在案，備供參考。

安侯建業聯合會計師事務所

會計師：

證券主管機關：金管證六字第 0950161002 號

核准簽證文號：金管證六字第 0940100754 號

民國一〇三年三月十二日

大山電線電纜股份有限公司及其子公司

合併資產負債表

民國一〇二年及一〇一年十二月三十一日及一〇一年一月一日

單位：新台幣千元

資 產	102.12.31		101.12.31		101.1.1			負債及權益	102.12.31		101.12.31		101.1.1		
	金 額	%	金 額	%	金 額	%			金 額	%	金 額	%	金 額	%	
<b>流動資產：</b>								<b>流動負債：</b>							
1100 現金及約當現金(附註四及六(一))	\$	80,947	3	182,063	7	132,906	6	2102 銀行借款(附註四及六(七))	\$	394,789	17	257,419	10	285,521	12
1110 透過損益按公允價值衡量之金融資產—流動(附註四及六(二))		11,800	1	45,984	2	30,200	1	2150 應付票據		14,741	1	36,185	2	20,589	1
1126 備供出售金融資產—流動(附註四及六(二))		5,362	-	14,381	1	37,182	2	2170 應付帳款		38,944	2	24,523	1	76,474	3
1151 應收票據(附註四及六(三))		97,980	4	113,061	5	151,488	6	2180 應付帳款—關係人(附註七)		68,815	3	149,965	6	60,659	3
1170 應收帳款淨額(附註四及六(三))		336,769	15	295,703	12	215,057	9	2200 其他應付款		41,661	2	43,196	2	37,080	2
1200 其他應收款(附註六(三))		1,050	-	1,777	-	1,111	-	2230 當期所得稅負債		850	-	8,254	-	-	-
1422 當期所得稅資產		10	-	8,249	-	8,253	-	2320 一年內到期長期負債(附註四及六(七))		75,000	3	100,000	4	25,000	1
1310 存貨(附註附註四及六(四))		242,607	11	317,823	13	444,630	19	2300 其他流動負債		21,890	1	19,321	1	18,027	1
1410 預付款項		11,426	1	10,433	-	13,790	1			<u>656,690</u>	<u>29</u>	<u>638,863</u>	<u>26</u>	<u>523,350</u>	<u>23</u>
1476 其他金融資產—流動		1,396	-	1,573	-	2,836	-	<b>非流動負債：</b>							
		<u>789,347</u>	<u>35</u>	<u>991,047</u>	<u>40</u>	<u>1,037,453</u>	<u>44</u>	2540 長期借款(附註四及六(七))		100,000	5	325,000	13	375,000	16
<b>非流動資產：</b>								2640 應計退休金負債(附註四及六(八))		54,102	2	54,657	2	48,071	2
1544 以成本衡量之金融資產—非流動(附註四及六(二))		112,131	5	112,131	4	115,456	5	2570 遞延所得稅負債		30,677	1	30,734	1	34,567	1
1600 不動產、廠房及設備(附註四及六(五))		984,915	43	1,003,999	40	1,041,988	43			<u>841,469</u>	<u>37</u>	<u>1,049,254</u>	<u>42</u>	<u>980,988</u>	<u>42</u>
1760 投資性不動產淨額(附註四及六(六))		361,678	16	361,678	15	169,389	7	<b>負債總計</b>							
1840 遞延所得稅資產		3,309	-	3,254	-	2,714	-	<b>歸屬母公司業主之權益(附註四及六(十))：</b>							
1920 存出保證金		20,064	1	20,163	1	20,919	1	<b>股 本：</b>							
1990 其他非流動資產—其他		146	-	205	-	284	-	<b>普通股股本</b>							
		<u>1,482,243</u>	<u>65</u>	<u>1,501,430</u>	<u>60</u>	<u>1,350,750</u>	<u>56</u>	1,118,618 49 1,118,618 45 1,118,618 47							
<b>資產總計</b>								<b>保留盈餘：</b>							
		<u>\$ 2,271,590</u>	<u>100</u>	<u>2,492,477</u>	<u>100</u>	<u>2,388,203</u>	<u>100</u>	<b>法定盈餘公積</b>							
								167,697 7 159,159 6 153,365 6							
								<b>特別盈餘公積</b>							
								28,591 1 - - - -							
								<b>未分配盈餘</b>							
								121,060 6 172,922 7 153,407 6							
								<u>317,348</u> <u>14</u> <u>332,081</u> <u>13</u> <u>306,772</u> <u>12</u>							
								<b>其他權益：</b>							
								3425 備供出售金融資產未實現損益							
								(5,845) - (7,476) - (18,175) (1)							
								<b>權益總計</b>							
								1,430,121 63 1,443,223 58 1,407,215 58							
								<b>負債及權益總計</b>							
								<u>\$ 2,271,590</u> <u>100</u> <u>2,492,477</u> <u>100</u> <u>2,388,203</u> <u>100</u>							

(請詳閱後附合併財務報告附註)

董事長：蘇文彬

經理人：蘇文寬

會計主管：謝彩芬

大山電線電纜股份有限公司及其子公司

合併綜合損益表

民國一〇二年及一〇一年一月一日至十二月三十一日

單位：新台幣千元

	102年度		101年度	
	金額	%	金額	%
<b>營業收入：</b>				
4110 銷貨收入	\$ 2,890,529	99	3,789,153	99
4170 減：銷貨退回	862	-	366	-
4190 銷貨折讓	12,512	-	12,357	-
銷貨收入淨額(附註六(十二))	2,877,155	99	3,776,430	99
4300 租賃收入	2,310	-	1,008	-
4520 工程收入	20,211	1	32,624	1
	2,899,676	100	3,810,062	100
<b>營業成本：</b>				
5110 銷貨成本(附註六(四))	2,746,457	95	3,573,736	94
5310 租賃成本(附註六(四))	1,517	-	1,512	-
5520 工程成本(附註六(四))	14,342	-	24,408	1
5520 營業成本	2,762,316	95	3,599,656	95
營業毛利	137,360	5	210,406	5
<b>營業費用：</b>				
6100 推銷費用	37,518	1	40,952	1
6200 管理費用	61,948	2	72,086	2
6300 研究發展費用	4,470	-	3,846	-
6300 營業費用合計	103,936	3	116,884	3
營業淨利	33,424	2	93,522	2
<b>營業外收入及支出：</b>				
7010 其他收入(附註六(十四))	10,020	-	12,789	-
7020 其他利益及損失(附註六(十四))	4,111	-	869	-
7510 利息費用(附註六(十四))	(7,555)	-	(8,497)	-
繼續營業部門稅前淨利(淨損)	40,000	2	98,683	2
7950 減：所得稅費用(利益)	9,386	-	10,904	-
本期淨利(淨損)	30,614	2	87,779	2
<b>其他綜合損益：</b>				
8325 備供出售金融資產之未實現評價利益(損失)	1,631	-	10,699	-
8360 確定福利計畫精算損失	(726)	-	(7,877)	-
8399 減：與其他綜合損益組成部分相關之所得稅	(124)	-	(1,338)	-
8300 其他綜合損益(稅後淨額)	1,029	-	4,160	-
本期綜合損益總額	\$ 31,643	2	\$ 91,939	2
基本每股盈餘(元)(附註六(十一))	\$ 0.27		\$ 0.78	
稀釋每股盈餘(元)(附註六(十一))	\$ 0.27		\$ 0.78	

(請詳閱後附合併財務報告附註)

董事長：蘇文彬

經理人：蘇文寬

會計主管：謝彩芬

大山電線電纜股份有限公司及其子公司

合併權益變動表

民國一〇二年及一〇一年一月一日至十二月三十一日

單位：新台幣千元

	歸屬於母公司業主之權益					權益總計
	股 本	保留盈餘			備供出售	
	普通股 股 本	法定盈 餘公積	特別盈 餘公積	未分配 盈 餘	金融資產 未實現(損)益	
民國一〇一年一月一日餘額	\$ 1,118,618	153,365	-	153,407	(18,175)	1,407,215
本期淨利(損)	-	-	-	87,779	-	87,779
本期其他綜合損益	-	-	-	(6,539)	10,699	4,160
本期綜合損益總額	-	-	-	81,240	10,699	91,939
盈餘指撥及分配：						
提列法定盈餘公積	-	5,794	-	(5,794)	-	-
普通股現金股利	-	-	-	(55,931)	-	(55,931)
民國一〇一年十二月三十一日餘額	1,118,618	159,159	-	172,922	(7,476)	1,443,223
本期淨利(損)	-	-	-	30,614	-	30,614
本期其他綜合損益	-	-	-	(602)	1,631	1,029
本期綜合損益總額	-	-	-	30,012	1,631	31,643
IFRSs轉換提列特別盈餘公積	-	-	28,591	(28,591)	-	-
盈餘指撥及分配：						
提列法定盈餘公積	-	8,538	-	(8,538)	-	-
普通股現金股利	-	-	-	(44,745)	-	(44,745)
民國一〇二年十二月三十一日餘額	\$ 1,118,618	167,697	28,591	121,060	(5,845)	1,430,121

(請詳閱後附合併財務報告附註)

董事長：蘇文彬

經理人：蘇文寬

會計主管：謝彩芬

大山電線電纜股份有限公司及其子公司

合併現金流量表

民國一〇二年及一〇一年一月一日至十二月三十一日

單位：新台幣千元

	102年度	101年度
<b>營業活動之現金流量：</b>		
本期稅前淨利	\$ 40,000	98,683
<b>調整項目：</b>		
不影響現金流量之收益費損項目		
折舊費用	48,442	51,534
攤銷費用	59	79
呆帳費用	256	2,945
利息費用	7,555	8,497
利息收入	(335)	(481)
處分及報廢不動產、廠房及設備利益	(84)	626
處分備供出售金融資產損失	(372)	(486)
金融資產減損損失	-	3,625
不影響現金流量之收益費損項目合計	55,521	66,339
與營業活動相關之資產之淨變動：		
持有供交易之金融資產	34,184	(15,784)
應收票據	15,085	(83,591)
應收帳款	(41,322)	38,427
其他應收款	718	(666)
存貨	75,216	126,791
預付款項	(993)	3,357
其他流動資產	178	1,263
與營業活動相關之資產之淨變動合計	83,066	69,797
與營業活動相關之負債之淨變動：		
應付票據	(21,444)	15,596
應付帳款	14,421	(51,951)
應付帳款-關係人	(81,150)	89,306
其他應付款	(10,803)	8,347
其他流動負債	2,569	1,294
應計退休金負債	(1,158)	47
與營業活動相關之負債之淨變動合計	(97,565)	62,639
與營業活動相關之資產及負債之淨變動合計	(14,499)	132,436
調整項目合計	41,022	198,775
營運產生之現金流入	81,022	297,458
收取之利息	335	481
支付之利息	(7,486)	(8,525)
支付之所得稅	(8,654)	(7,018)
<b>營業活動之淨現金流入</b>	<b>65,217</b>	<b>282,396</b>
<b>投資活動之現金流量：</b>		
處分備供出售金融資產價款	11,022	33,985
取得以成本衡量之金融資產	-	(300)
取得不動產、廠房及設備	(20,491)	(16,448)
處分不動產、廠房及設備	412	90
存出保證金減少	99	756
取得投資性不動產	-	(192,289)
<b>投資活動之淨現金流出</b>	<b>(8,958)</b>	<b>(174,206)</b>
<b>籌資活動之現金流量：</b>		
短期借款減少	137,370	(28,102)
舉借長期借款	75,000	100,000
償還長期借款	(325,000)	(75,000)
發放現金股利	(44,745)	(55,931)
<b>籌資活動之淨現金流出</b>	<b>(157,375)</b>	<b>(59,033)</b>
本期現金及約當現金(減少)增加數	(101,116)	49,157
期初現金及約當現金餘額	182,063	132,906
期末現金及約當現金餘額	\$ <b>80,947</b>	<b>182,063</b>

(請詳閱後附合併財務報告附註)

董事長：蘇文彬

經理人：蘇文寬

會計主管：謝彩芬

**大山電線電纜股份有限公司及其子公司**  
**合併財務報告附註**  
**民國一〇二年及一〇一年十二月三十一日**  
(除另有註明者外，所有金額均以新台幣千元為單位)

**一、公司沿革**

大山電線電纜股份有限公司(以下稱「本公司」)於民國六十三年四月十五日奉經濟部核准設立。本公司民國一〇二年十二月三十一日之合併財務報告之組成包括本公司及本公司之子公司(以下併稱「合併公司」)。合併公司主要營業項目為各種電線電纜及配件器材等之製造、加工、銷售、承辦各種電力電信工程之設計、施工、維護並提供品質管制與技術等服務及住宅大樓開發租售業務。

民國一〇二年及一〇一年底，合併公司員工人數分別為190人及225人。

**二、通過財務報告之日期及程序**

本合併財務報告已於民國一〇三年三月十二日經董事會通過發佈。

**三、新發布及修訂準則及解釋之適用**

(一)尚未採用金融監督管理委員會認可之新發布及修訂準則及解釋

國際會計準則理事會(以下稱理事會)於2009年11月發布國際財務報導準則第九號「金融工具」，生效日為2013年1月1日(理事會於2011年12月將準則生效日延後至2015年1月1日，復於2013年11月宣布刪除2015年1月1日為強制生效日之規定，以使財務報表編製者能有更充足之時間轉換至新規定，且尚未決定新生效日)。該準則業經金融監督管理委員會(以下稱金管會)認可，惟企業不得提前採用，應採用國際會計準則第三十九號「金融工具」2009年版本之規定，且截至報導日止尚未公布生效日。若合併公司開始適用該準則，預期將會改變對合併財務報告金融資產之分類及衡量。

## 大山電線電纜股份有限公司及其子公司合併財務報告附註(續)

### (二)金融監督管理委員會尚未認可之新發布及修訂準則及解釋

下表彙列經理事會新發布及修訂且對合併公司可能攸關，惟截至報導日止尚未經金管會認可及公布生效日之準則及解釋：

發 布 日 (西元 年)	新發布或修訂準則	主要修訂內容及可能影響	理事會發布 之生效日 (西元 年)
2011. 5. 12 2012. 6. 28	<ul style="list-style-type: none"> <li>●國際財務報導準則第10號「合併財務報表」</li> <li>●國際財務報導準則第11號「聯合協議」</li> <li>●國際財務報導準則第12號「對其他個體之權益之揭露」</li> <li>●國際會計準則第27號「單獨財務報表」之修正</li> <li>●國際會計準則第28號「投資關聯企業及合資」之修正</li> </ul>	<ul style="list-style-type: none"> <li>●2011. 5. 12發布一系列與合併、關聯企業及合資投資相關之新準則及修正條文，新準則提供單一控制模式以判斷及分析是否對被投資者(包括特殊目的個體)具控制能力。惟合併程序仍維持原規定及作法。另將聯合協議分為聯合營運(整合原聯合控制資產及聯合控制營運之概念)及合資(類似原聯合控制個體)，並刪除比例合併法。</li> <li>●2012. 6. 28發布修訂條文闡明該等準則之過渡規定</li> </ul> <p>若採用上述規定，可能會改變對部分被投資公司是否具控制之判斷，且預期將增加對子公司及關聯企業權益之揭露資訊。</p>	2013. 1. 1
2011. 5. 12	國際財務報導準則第13號「公允價值衡量」	該準則將取代其他準則對金融及非金融項目公允價值衡量之規範，以整合為單一準則。合併公司可能須進一步分析，若採用前述規定，對哪些資產或負債之衡量將造成影響。另此修正亦可能增加公允價值之揭露資訊。	2013. 1. 1
2011. 6. 16	國際會計準則第1號「財務報表之表達」之修正	應分別表達可重分類至損益及不可重分類至損益之其他綜合損益項目。若採用前述規定，將改變綜合損益表其他綜合損益項目之表達。	2012. 7. 1



## 大山電線電纜股份有限公司及其子公司合併財務報告附註(續)

發 布 日 (西元 年)	新發布或修訂準則	主要修訂內容及可能影響	理事會發布 之生效日 (西元 年)
2011. 6. 16	國際會計準則第19號「員工福利」之修正	主要係刪除緩衝區法，取消現行準則允許企業將所有確定福利義務及計畫資產變動立即認列於損益之選擇，另規定前期服務成本不再攤銷而應立即認列於損益。若採用前述規定，將改變應計退休金負債及精算損益之衡量及表達。	2013. 1. 1
2013. 11. 19	國際財務報導準則第9號「金融工具」之修正	採用更多原則基礎法之規定，使避險會計更貼近風險管理，包括修正達成、繼續及停止採用避險會計之規定，並使更多類型之暴險可符合被避險項目之條件等。若採用上述規定，合併公司採用避險會計之交易可能增加，且將改變相關避險工具及被避險項目之衡量及表達。	尚未確定， 得提前適用

#### 四、重大會計政策之彙總說明

本合併財務報告所採用之重大會計政策彙總說明如下。除另有說明者外，下列會計政策已一致適用於本合併財務報告之所有表達期間，及為轉換至金管會認可之國際財務報導準則、國際會計準則、解釋及解釋公告(以下簡稱「金管會認可之國際財務報導準則」)目的所編製之民國一〇一年一月一日初始國際財務報導準則合併資產負債表。

##### (一) 遵循聲明

本合併財務報告係依照證券發行人財務報告編製準則(以下簡稱「編製準則」)及金管會認可之國際財務報導準則編製。

本合併財務報告係首份依編製準則及金管會認可之國際財務報導準則所編製之年度合併財務報告，且已適用金管會認可之國際財務報導準則第一號「首次採用國際財務報導準則」。轉換至金管會認可之國際財務報導準則對合併公司之財務狀況、財務績效及現金流量之影響說明，請詳附註十五。

## 大山電線電纜股份有限公司及其子公司合併財務報告附註(續)

### (二)編製基礎

#### 1. 衡量基礎

除下列資產負債表之重要項目外，本合併財務報告係依歷史成本為基礎編製：

- (1) 透過損益按公允價值衡量之金融工具(包括衍生金融工具)；
- (2) 依公允價值衡量之備供出售金融資產；及
- (3) 確定福利資產，係依退休基金資產加計未認列前期服務成本與未認列精算損失，減除未認列精算利益與確定福利義務現值之淨額認列。

#### 2. 功能性貨幣及表達貨幣

本合併財務報告係以本公司之功能性貨幣，新台幣表達。所有以新台幣表達之財務資訊均以新台幣千元為單位。

本公司係以營運所處主要經濟貨幣為其功能性貨幣。

### (三)合併基礎

#### 1. 合併財務報告編製原則

合併財務報告之編製主體包含本公司及本公司之子公司。

自取得子公司控制力之日起，開始將其財務報告納入合併財務報告，直至不再具有控制力之日為止。歸屬於子公司非控制權益之損益應歸屬於非控制權益，即使非控制權益因而成為虧損餘額亦然。

合併公司間之交易、餘額及任何未實現收益與費用，於編製合併財務報告時均已消除。

#### 2. 列入合併財務報告之子公司

列入本合併財務報告之子公司包含：

投資公司名稱	子公司名稱	業務性質	所持股權百分比			說 明
			102. 12. 31	101. 12. 31	101. 1. 1	
本公司	大鐸投資股份有限公司 (大鐸公司)	投資業	100%	100%	100%	

### (四)外 幣

外幣交易依交易日之匯率換算為功能性貨幣。報導期間結束日(以下稱報導日)之外幣貨幣性項目依當日之匯率換算為功能性貨幣，其兌換損益係指期初以功能性貨幣計價之攤銷後成本，調整當期之有效利息及付款後之金額，與依外幣計價之攤銷後成本按報導日匯率換算金額間之差異。

以公允價值衡量之外幣非貨幣性項目依衡量公允價值當日之匯率重新換算為功能性貨幣，以歷史成本衡量之外幣非貨幣性項目則依交易日之匯率換算。

除非貨幣性之備供出售權益工具、指定為國外營運機構淨投資避險之金融負債或合格之現金流量避險，換算所產生之外幣兌換差異認列於其他綜合損益外，其餘係認列為損益。

## 大山電線電纜股份有限公司及其子公司合併財務報告附註(續)

### (五)資產與負債區分流動與非流動之分類標準

符合下列條件之一之資產列為流動資產，非屬流動資產之所有其他資產則列為非流動資產：

1. 預期於合併公司正常營業週期中實現，或意圖將其出售或消耗者。
2. 主要為交易目的而持有者。
3. 預期將於資產負債表日後十二個月內實現者。
4. 現金或約當現金，但不包括於資產負債表日後逾十二個月用以交換、清償負債或受有其他限制者。

符合下列條件之一之負債列為流動負債，非屬流動負債之所有其他負債則列為非流動負債：

1. 預期將於合併公司正常營業週期中清償者。
2. 主要為交易目的而持有者。
3. 預期將於資產負債表日後十二個月內到期清償者。
4. 合併公司不能無條件將清償期限延期至資產負債表日後至少十二個月者。負債之條款可能依交易對方之選擇，以發行權益工具而導致其清償者，並不影響其分類。

### (六)現金及約當現金

現金及約當現金包括庫存現金、活期存款及可隨時轉換成定額現金且價值變動風險甚小之短期並具高度流動性之投資。

原始到期日在一年以內之銀行定期存款，係為滿足短期現金承諾而非投資或其他目的，可隨時轉換成定額現金且價值變動之風險甚小，故列報於現金及約當現金。

### (七)金融工具

金融資產與金融負債係於合併公司成為該金融工具合約條款之一方時認列。

#### 1. 金融資產

合併公司之金融資產分類為：透過損益按公允價值衡量之金融資產、放款及應收款及備供出售金融資產。

##### (1)透過損益按公允價值衡量之金融資產

此類金融資產係指持有供交易或指定為透過損益按公允價值衡量之金融資產。

持有供交易之金融資產係因其取得或發生之主要目的為短期內出售或再買回。持有供交易金融資產以外之金融資產，合併公司於下列情況之一，於原始認列時指定為透過損益按公允價值衡量：

- A. 除或重大減少因採用不同基礎衡量資產或負債並認列相關之利益及損失，而產生之衡量或認列不一致。

## 大山電線電纜股份有限公司及其子公司合併財務報告附註(續)

B. 資產係以公允價值基礎評估績效。

C. 工具含嵌入式衍生工具。

此類金融資產於原始認列時係按公允價值衡量，交易成本於發生時認列為損益；後續評價按公允價值衡量，再衡量產生之利益或損失（包含相關股利收入及利息收入）認列為損益，並列報於營業外收入及支出項下之金融資產評價損益。依交易慣例購買或出售金融資產時，採用交易日會計處理。

此類金融資產若屬「無活絡市場公開報價且公允價值無法可靠衡量」之權益投資，則以成本減除減損損失後之金額衡量，並列報於「以成本衡量之金融資產」。

### (2) 備供出售金融資產

此類金融資產係指定為備供出售或非屬其他類別之非衍生金融資產。原始認列時係按公允價值加計直接可歸屬之交易成本衡量；後續評價按公允價值衡量，除減損損失、按有效利率法計算之利息收入、股利收入及貨幣性金融資產外幣兌換損益認列於損益外，其餘帳面金額之變動係認列為其他綜合損益，並累積於權益項下之備供出售金融資產未實現損益。於除列時，將權益項下之利益或損失累計金額重分類至損益，並列報於營業外收入及支出項下之處分投資損益。依交易慣例購買或出售金融資產時，採用交易日會計處理。

此類金融資產若屬「無活絡市場公開報價且公允價值無法可靠衡量」之權益投資，則以成本減除減損損失後之金額衡量，並列報於「以成本衡量之金融資產」。

權益投資之股利收入於合併公司有權利收取股利之日認列（通常係除息日），並列報於營業外收入及支出項下之股利收入。

### (3) 放款及應收款

放款及應收款係無活絡市場公開報價，且具固定或可決定付款金額之金融資產，包括應收款項及其他應收款。原始認列時按公允價值加計直接可歸屬之交易成本衡量，後續評價採有效利率法以攤銷後成本減除減損損失衡量，惟短期應收款項之利息認列不具重大性之情況除外。依交易慣例購買或出售金融資產時，採用交易日會計處理。

利息收入係列報於營業外收入及支出項下之利息收入。

### (4) 金融資產減損

非透過損益按公允價值衡量之金融資產，於每個報導日評估減損。當有客觀證據顯示，因金融資產原始認列後發生之單一或多項事件，致使該資產之估計未來現金流量受損失者，該金融資產即已發生減損。

## 大山電線電纜股份有限公司及其子公司合併財務報告附註(續)

金融資產減損之客觀證據包括發行人或債務人之重大財務困難、違約(如利息或本金支付之延滯或不償付)、債務人將進入破產或其他財務重整之可能性大增，及由於財務困難而使該金融資產之活絡市場消失等。此外，備供出售權益投資之公允價值大幅或持久性下跌至低於其成本時，亦屬客觀之減損證據。

針對應收帳款個別評估未有減損後，另再以組合基礎評估減損。應收款組合之客觀減損證據可能包含合併公司過去收款經驗、該組合超過平均授信期間之延遲付款增加情況，以及與應收款拖欠有關之全國性或區域性經濟情勢變化。

以攤銷後成本衡量之金融資產，認列之減損損失金額係該資產之帳面金額與估計未來現金流量按該金融資產原始有效利率折現之現值間之差額。

以成本衡量之金融資產，認列之減損損失金額係該資產之帳面金額與估計未來現金流量按該金融資產之相似資產市場報酬率折現之現值間之差額。該減損損失於後續期間不得迴轉。

所有金融資產之減損損失係直接自金融資產之帳面金額中扣除，惟應收帳款係藉由備抵帳戶調降其帳面金額。當判斷應收帳款無法收回時，係沖銷備抵帳戶。原先已沖銷而後續收回之款項則貸記備抵帳戶。備抵帳戶帳面金額之變動認列於損益。

備供出售金融資產發生減損時，原先已認列於其他綜合損益之累計利益與損失金額將重分類為損益。

當金融資產以攤銷後成本衡量時，若後續期間減損損失金額減少，且該減少客觀地連結至認列減損後發生之事項，則先前認列之減損損失予以迴轉認列於損益，惟該投資於減損迴轉日之帳面金額不得大於若未認列減損情況下應有之攤銷後成本。

備供出售權益工具原先認列於損益之減損損失不得迴轉並認列為損益。任何認列減損損失後之公允價值回升金額係認列於其他綜合損益，並累積於其他權益項目之項下。備供出售債務工具之公允價值回升金額若能客觀地連結至減損損失認列於損益後發生之事項，則予以迴轉並認列為損益。

減損損失及回升係列報於營業外收入及支出項下之減損損失。

### (5) 金融資產之除列

合併公司僅於對來自該資產現金流量之合約權利終止，或已移轉金融資產且該資產所有權幾乎所有之風險及報酬已移轉予其他企業時，始將金融資產除列。

## 大山電線電纜股份有限公司及其子公司合併財務報告附註(續)

除列單一金融資產之整體時，其帳面金額與已收取或可收取對價總額加計認列於其他綜合損益並累計於「其他權益－備供出售金融資產未實現損益」之金額間之差額係認列為損益，並列報於營業外收入及支出項下之處分投資損益。

當非除列單一金融資產之整體時，合併公司以移轉日各部分之相對公允價值為基礎，將該金融資產之原帳面金額分攤至因持續參與而持續認列之部分及除列之部分。分攤予除列部分之帳面金額與因除列部分所收取之對價加計已認列於其他綜合損益之任何累計利益或損失中分攤予除列部分之總和間之差額係認列為損益，並列報於營業外收入及支出項下之處分投資損益。已認列於其他綜合損益之累計利益或損失，係依其相對公允價值分攤予持續認列部分與除列部分。

### 2. 金融負債

#### (1) 透過損益按公允價值衡量之金融負債

此類金融負債係指持有供交易或指定為透過損益按公允價值衡量之金融負債。

持有供交易之金融負債係因其取得或發生之主要目的為短期內出售或再買回。持有供交易金融資產以外之金融負債，合併公司於下列情況之一，於原始認列時指定為透過損益按公允價值衡量：

- A. 消除或重大減少因採用不同基礎衡量資產或負債並認列相關之利益及損失，而產生之衡量或認列不一致。
- B. 金融負債係以公允價值基礎評估績效。
- C. 混合工具含嵌入式衍生工具。

此類金融負債於原始認列時係按公允價值衡量，交易成本於發生時認列為損益；後續評價按公允價值衡量，再衡量產生之利益或損失(包含相關利息支出)認列為損益，並列報於營業外收入及支出項下之金融負債評價損益。

透過損益按公允價值衡量之金融負債若屬出售借入公允價值無法可靠衡量之無報價權益投資且須交付該權益投資之義務者，以成本衡量，並列報於「以成本衡量之金融負債」。

#### (2) 其他金融負債

金融負債非屬持有供交易且未指定為透過損益按公允價值衡量者(包括長短期借款、應付帳款及其他應付款)，原始認列時係按公允價值加計直接可歸屬之交易成本衡量；後續評價採有效利率法以攤銷後成本衡量。未資本化為資產成本之利息費用列報於營業外收入及支出項下之利息費用。

## 大山電線電纜股份有限公司及其子公司合併財務報告附註(續)

### (3) 金融資產及負債之互抵

金融資產及金融負債僅於合併公司有法定權利進行互抵及有意圖以淨額交割或同時變現資產及清償負債時，方予以互抵並以淨額表達於資產負債表。

### 3. 衍生金融工具

合併公司為規避外幣及利率風險之暴險而持有衍生金融工具。原始認列時係按公允價值衡量，交易成本則認列為損益；後續評價依公允價值衡量，再衡量產生之利益或損失直接列入損益，並列報於營業外收入及支出項下之透過損益按公允價值衡量之金融資產(負債)損益。

### (八) 存 貨

存貨係以成本與淨變現價值孰低衡量。成本包括使其達可供使用的地點及狀態所發生之取得、產製或加工成本及其他成本，並採加權平均法計算。製成品及在製品存貨之成本包括依適當比例按正常產能分攤之固定製造費用。若實際產量與正常產能差異不大，亦得按實際產量分攤固定製造費用。變動製造費用則以實際產量為分攤基礎。

淨變現價值係指正常營業下之估計售價減除估計完工尚需投入之估計成本及完成出售所需之估計成本後之餘額。

### (九) 投資性不動產

投資性不動產係指持有供賺取租金或資產增值或二者兼具，而非供正常營業出售、用於生產、提供商品或勞務或作為行政管理目的之不動產。投資性不動產原始認列時以成本衡量，後續衡量亦按成本模式處理，於原始認列後以可折舊金額計算提列折舊費用，其折舊方法、耐用年限及殘值比照不動產、廠房及設備規定。成本包含可直接歸屬於取得投資性不動產之費用，自建之投資性不動產成本包含原料及直接人工、為使投資性不動產達到可使用狀態之任何可直接歸屬之其他成本及借款資本化成本。

當投資性不動產用途變更而重分類為不動產、廠房及設備時，以變更用途時之帳面金額予以重分類。

### (十) 不動產、廠房及設備

#### 1. 認列與衡量

不動產、廠房及設備之認列及衡量係採成本模式，依成本減除累計折舊與累計減損後之金額衡量。成本包含可直接歸屬於取得資產之支出。自建資產成本包含原料及直接人工、任何其他使資產達預計用途之可使用狀態的直接可歸屬成本、拆卸與移除該項目及復原所在地點之成本，以及符合要件資產資本化之借款成本。此外，成本亦包含因外幣計價之不動產、廠房及設備採購，屬現金流量避險有效而自權益轉入之部分，為整合相關設備功能而購入之軟體亦資本化為該設備之一部分。

## 大山電線電纜股份有限公司及其子公司合併財務報告附註(續)

當不動產、廠房及設備包含不同組成部分，且相對於該項目之總成本若屬重大而採用不同之折舊率或折舊方法較為合宜時，則視為不動產、廠房及設備之單獨項目(主要組成部分)處理。

不動產、廠房及設備之處分損益，係由不動產、廠房及設備之帳面金額與處分價款之差額決定，並以淨額認列於損益項下之「其他利益及損失」。

### 2. 重分類至投資性不動產

當供自用之不動產變更為投資性不動產時，該項不動產應以變更為投資性不動產時之帳面金額重分類為投資性不動產。

### 3. 後續成本

若不動產、廠房及設備項目後續支出所預期產生之未來經濟效益很有可能流入合併公司，且其金額能可靠衡量，則該支出認列為該項目帳面金額之一部分，被重置部分之帳面金額則予以除列。不動產、廠房及設備之日常維修成本於發生時認列為損益。

### 4. 折 舊

折舊係依資產成本減除殘值後按估計耐用年限採直線法計算，並依資產之各別重大組成部分評估，若一組成部分之耐用年限不同於資產之其他部分，則此組成部分應單獨提列折舊。折舊之提列認列為損益。

租賃資產之折舊若可合理確認合併公司將於租賃期間屆滿時取得所有權，則依其耐用年限提列；其餘租賃資產係依租賃期間及其耐用年限兩者較短者提列。

土地無須提列折舊。

當期及比較期間之估計耐用年限如下：

(1)房屋及建築	10年~55年
(2)機器設備	2年~9年
(3)水電設備	15年
(4)運輸設備	5年
(5)出租資產	46年
(6)其他設備	2年~50年

折舊方法、耐用年限及殘值係於每個財務年度結束日加以檢視，若預期值與先前之估計不同時，於必要時適當調整，該變動按會計估計變動規定處理。

### (十一)非金融資產減損

針對存貨、建造合約產生之資產、遞延所得稅資產及員工福利產生之資產以外之非金融資產，合併公司於每一報導期間結束日評估是否發生減損，並就有減損跡象之資產估計其可回收金額。若無法估計個別資產之可回收金額，則合併公司估計該項資產所屬現金產生單位之可回收金額以評估減損。



## 大山電線電纜股份有限公司及其子公司合併財務報告附註(續)

可回收金額為個別資產或現金產生單位之公允價值減出售成本與其使用價值孰高者。個別資產或現金產生單位之可回收金額若低於帳面金額，則將該個別資產或現金產生單位之帳面金額調整減少至可回收金額，並認列減損損失。減損損失係立即認列於當期損益。

合併公司於每一報導期間結束日重新評估是否有跡象顯示，商譽以外之非金融資產於以前年度所認列之減損損失可能已不存在或減少。若用以決定可回收金額之估計有任何改變，則迴轉減損損失，以增加個別資產或現金產生單位之帳面金額至其可回收金額，惟不超過若以前年度該個別資產或現金產生單位未認列減損損失之情況下，減除應提列折舊或攤銷後之帳面金額。

為減損測試之目的，企業合併取得之商譽應分攤至合併公司預期可自合併綜效受益之各現金產生單位(或現金產生單位群組)。若現金產生單位之可回收金額低於其帳面金額，減損損失係先就已分攤至該現金產生單位之商譽，減少其帳面金額，次就該單位內各資產之帳面金額等比例分攤至各資產。已認列之商譽減損損失，不得於後續期間迴轉。

### (十二)負債準備

負債準備之認列係因過去事件而負有現時義務，使合併公司未來很有可能需要流出具經濟效益之資源以清償該義務，且該義務之金額能可靠估計。負債準備係以反映目前市場對貨幣時間價值及負債特定風險評估之稅前折現率予以折現，折現之攤銷則認列為利息費用。

當合併公司預期一項合約之義務履行所不可避免之成本超過預期從該合約獲得之經濟效益時，予以認列該虧損性合約之負債準備。該項負債準備係以終止合約之預計成本與持續該合約之預計淨成本孰低者之現值衡量，並於認列虧損性合約負債準備前先行認列與該合約相關資產之所有減損損失。

### (十三)收入認列

#### 1. 商品銷售

正常活動中銷售商品所產生之收入，係考量退回、商業折扣及數量折扣後，按已收或應收對價之公允價值衡量。收入係俟具說服力之證據存在(通常為已簽訂銷售協議)、所有權之重大風險及報酬已移轉予買方、價款很有可能收回、相關成本與可能之商品退回能可靠估計、不持續參與商品之管理及收入金額能可靠衡量時加以認列。若折扣很有可能發生且金額能可靠衡量時，則於銷售認列時予以認列作為收入之減項。

風險及報酬移轉之時點係視銷售合約個別條款而定。外銷交易主要採起運點交貨，風險及報酬係於港口將貨品運裝上船時移轉予買方；對於內銷交易，風險及報酬則通常於商品送達客戶倉庫驗收時移轉。

## 大山電線電纜股份有限公司及其子公司合併財務報告附註(續)

### 2. 工程合約

合約收入係於很有可能產生收入且能可靠衡量之範圍內加以認列，包括合約簽訂之原始金額，加計與合約相關之任何變更、請求補償及獎勵給付等。當工程合約之結果能可靠估計時，與該工程合約有關之合約收入及合約成本應於資產負債表日參照合約活動之完成程度分別認列為收入及費用。若發生與合約之未來活動相關之合約成本，該類合約成本在可回收範圍內認列為資產。

依合約之性質，完成程度乃依據合約工作實體之完成比例計算之。若工程合約之結果無法可靠估計，合約收入僅於預期可回收成本的範圍內認列，預期合約損失則立即認列於損益。

### 3. 租金收入

不動產產生之租金收益於租賃期間按直線法認列，所給與之租賃誘因視為全部租賃收益之一部分，於租賃期間內以直線法認列為租金收入之減少。

## (十四) 員工福利

### 1. 確定提撥計畫

確定提撥退休金計畫之提撥義務係於員工提供勞務期間內認列為損益項下之員工福利費用。

### 2. 確定福利計畫

非屬確定提撥計畫之退職福利計畫為確定福利計畫。合併公司在確定福利退休金計畫下之淨義務係分別針對各項福利計畫以員工當期或過去服務所賺得之未來福利金額折算為現值計算。任何未認列之前期服務成本及各項計畫資產的公允價值均予以減除。折現率係以到期日與合併公司淨義務期限接近，且計價幣別與預期支付福利金相同之政府公債之市場殖利率於財務報導日之利率為主。

企業淨義務每年由合格精算師以預計單位福利法精算。當計算結果對合併公司有利時，認列資產係以任何未認列之前期服務成本，及未來得以從該計畫退還之資金或減少未來對該計畫之提撥等方式所可獲得經濟效益現值之總額為限。計算經濟效益現值時應考量任何適用於合併公司任何計畫之最低資金提撥需求。一項效益若能在計畫期間內或計畫負債清償時實現，對合併公司而言，即具有經濟效益。

當計畫內容之福利改善，因員工過去服務使福利增加之部分以直線法於福利之平均既得期間認列為損益。如福利立即既得，相關費用立即認列為損益。

民國一〇一年一月一日，金管會認可之國際財務報導準則轉換日，所有精算損益皆認列於保留盈餘。合併公司所有確定福利計畫續後產生之精算損益立即認列於其他綜合損益。

## 大山電線電纜股份有限公司及其子公司合併財務報告附註(續)

合併公司於縮減或清償發生時，認列確定福利計畫之縮減或清償損益。縮減或清償損益包括任何計畫資產公允價值之變動、確定福利義務現值之變動、任何先前未認列之相關精算損益及前期服務成本。

### 3. 短期員工福利

短期員工福利義務係以未折現之基礎衡量，且於提供相關服務時認列為費用。

有關短期現金紅利或分紅計畫下預期支付之金額，若係因員工過去提供服務而使合併公司負有現時之法定或推定支付義務，且該義務能可靠估計時，將該金額認列為負債。

### (十五) 所得稅

所得稅費用包括當期及遞延所得稅。除與企業合併、直接認列於權益或其他綜合損益之項目相關者外，當期所得稅及遞延所得稅應認列於損益。

當期所得稅包括當年度課稅所得（損失）按報導日之法定稅率或實質性立法稅率計算之預計應付所得稅或應收退稅款，及任何對以前年度應付所得稅的調整。

遞延所得稅係就資產及負債於財務報導目的之帳面金額與其課稅基礎之暫時性差異予以衡量認列。下列情況產生之暫時性差異不予認列遞延所得稅：

1. 非屬企業合併之交易原始認列之資產或負債，且於交易當時不影響會計利潤及課稅所得（損失）者。
2. 因投資子公司及合資權益所產生，且很有可能於可預見之未來不會迴轉者。
3. 商譽之原始認列。

遞延所得稅係以預期資產實現或負債清償當期之稅率衡量，並以報導日之法定稅率或實質性立法稅率為基礎。

合併公司僅於同時符合下列條件時，始將遞延所得稅資產及遞延所得稅負債互抵：

1. 有法定執行權將當期所得稅資產及當期所得稅負債互抵；且
2. 遞延所得稅資產及遞延所得稅負債與下列由同一稅捐機關課徵所得稅之納稅主體之一有關；
  - (1) 同一納稅主體；或
  - (2) 不同納稅主體，惟各主體意圖在重大金額之遞延所得稅資產預期回收及遞延所得稅負債預期清償之每一未來期間，將當期所得稅負債及資產以淨額基礎清償，或同時實現資產及清償負債。

對於未使用之課稅損失及未使用所得稅抵減遞轉後期，與可減除暫時性差異，在很有可能未來課稅所得可供使用之範圍內，認列為遞延所得稅資產。並於每一報導日予以重評估，就相關所得稅利益非屬很有可能實現之範圍內予以調減。

## 大山電線電纜股份有限公司及其子公司合併財務報告附註(續)

### (十六)每股盈餘

合併公司列示歸屬於本公司普通股權益持有人之基本及稀釋每股盈餘。合併公司基本每股盈餘係以歸屬於本公司普通股權益持有人之損益，除以當期加權平均流通在外普通股股數計算之。稀釋每股盈餘則係將歸屬於本公司普通股權益持有人之損益及加權平均流通在外普通股股數，分別調整所有潛在稀釋普通股之影響後計算之。合併公司之潛在稀釋普通股包括給與員工之股票紅利。

### (十七)部門資訊

營運部門係合併公司之組成部分，從事可能賺得收入並發生費用(包括與合併公司內其他組成部分間交易相關之收入及費用)之經營活動。所有營運部門之營運結果均定期由合併公司主要營運決策者複核，以制定分配資源予該部門之決策並評量其績效。各營運部門均具單獨之財務資訊。

## 五、重大會計判斷、估計及假設不確定性之主要來源

管理階層依金管會認可之國際財務報導準則編製本合併財務報告時，必須作出判斷、估計及假設，其將對會計政策之採用及資產、負債、收益及費用之報導金額有所影響。實際結果可能與估計存有差異。

管理當局持續檢視估計及基本假設，會計估計變動於變動期間及受影響之未來期間予以認列。

對於假設及估計之不確定性中，存有重大風險將於未來九個月造成重大調整之相關資訊，請詳附註六(八)，確定福利義務之衡量。

## 六、重要會計項目之說明

### (一)現金及約當現金

	102. 12. 31	101. 12. 31	101. 1. 1
		1	
庫存現金及零用金	\$ 1,462	1,576	1,131
支票存款	32	32	31
活期存款	71,301	164,150	55,487
外幣存款	8,152	12,805	50,257
定期存款	-	3,500	26,000
合併現金流量表所列之現金及約當現金	<u>\$ 80,947</u>	<u>182,063</u>	<u>132,906</u>

合併公司金融資產及負債之利率風險及敏感度分析之揭露請詳附註六(十五)。

大山電線電纜股份有限公司及其子公司合併財務報告附註(續)

(二)金融資產

1. 明細如下：

	<u>102. 12. 31</u>	<u>101. 12. 31</u>	<u>101. 1. 1</u>
透過損益按公允價值衡量		1	
衍生金融工具	\$ -	84	-
持有供交易之非衍生金融資產	11,800	45,900	30,200
小計	11,800	45,984	30,200
備供出售金融資產	5,362	14,381	37,182
以成本衡量之金融資產	112,131	112,131	115,456
合計	<u>\$ 129,293</u>	<u>172,496</u>	<u>182,838</u>
流動	\$ 17,162	60,365	67,382
非流動	112,131	112,131	115,456
合計	<u>\$ 129,293</u>	<u>172,496</u>	<u>182,838</u>

合併公司已於附註六(十五)揭露與金融工具相關之信用、貨幣及利率暴險。

截至民國一〇二年及一〇一年十二月三十一日及一〇一年一月一日，合併公司之金融資產均未有提供作質押擔保之情形。

合併公司所持有之以成本衡量之金融資產，於報導日係按成本減除減損衡量，因其公允價值合理估計數之區間重大且無法合理評估各種估計數之機率，致合併公司管理階層認為其公允價值無法可靠衡量。

2. 敏感度分析－權益價格風險：

如報導日權益證券價格變動(兩期分析係採用相同基礎，且假設其他變動因素不變)，對綜合損益項目之影響如下：

報導日證券價格	102 年度		101 年度	
	其他綜合損 益稅後金額	稅後損益	其他綜合損 益稅後金額	稅後損益
上漲 3%	\$ 134	294	358	1,143
下跌 3%	\$ (134)	(294)	(358)	(1,143)

大山電線電纜股份有限公司及其子公司合併財務報告附註(續)

3. 非避險之衍生金融工具

從事衍生金融工具交易係用以規避因營業活動所暴露之匯率風險，合併公司民國一〇二年及一〇一年十二月三十一日及一〇一年一月一日，因未適用避險會計列報為持有供交易之金融資產之衍生工具明細如下：

			102. 12. 31		
	合約金額	幣別	到期期間		
買入遠期外匯	-	-	-		
			101. 12. 31		
	合約金額	幣別	到期期間		
買入遠期外匯	USD 2,300	美元兌台幣	102. 01. 21~ 102. 06. 20		
			101. 1. 1		
	合約金額	幣別	到期期間		
買入遠期外匯	-	-	-		

(三) 應收票據、應收帳款及其他應收款

	102. 12. 31	101. 12. 31	101. 1. 1
應收票據—因營業而發生	\$ 97,980	113,061	151,488
應收帳款	340,933	299,611	216,020
其他應收款	1,050	1,777	1,111
減：備抵呆帳	(4,164)	(3,908)	(963)
	<b>\$ 435,799</b>	<b>410,541</b>	<b>367,656</b>

合併公司民國一〇二年及一〇一年度之應收票據、應收帳款及其他應收款備抵呆帳變動表如下：

	個別評估 之減損損失	組合評估 之減損損失	合計
102年1月1日餘額	\$ 3,908	-	3,908
認列應收帳款及應收票據之減損損失	256	-	256
102年12月31日餘額	<b>\$ 4,164</b>	-	<b>4,164</b>
101年1月1日餘額	\$ 963	-	963
認列應收帳款及應收票據之減損損失	2,945	-	2,945
101年12月31日餘額	<b>\$ 3,908</b>	-	<b>3,908</b>

大山電線電纜股份有限公司及其子公司合併財務報告附註(續)

(四)存 貨

	<u>102. 12. 31</u>	<u>101. 12. 31</u>	<u>101. 1. 1</u>
原 料	\$ 44,400	68,636	89,185
減：備抵損失	(224)	(217)	(190)
小 計	<u>44,176</u>	<u>68,419</u>	<u>88,995</u>
物 料	8,620	9,842	10,701
減：備抵損失	(51)	(128)	(546)
小 計	<u>8,569</u>	<u>9,714</u>	<u>10,155</u>
在 製 品	78,582	119,895	237,519
減：備抵損失	(4,808)	(4,787)	(4,702)
小 計	<u>73,774</u>	<u>115,108</u>	<u>232,817</u>
製 成 品	119,299	128,177	118,009
減：備抵損失	(5,315)	(5,978)	(5,668)
小 計	<u>113,984</u>	<u>122,199</u>	<u>112,341</u>
在 途 存 貨	1,118	1,107	-
下 腳 及 殘 料	986	1,338	388
減：備抵損失	-	(62)	(66)
小 計	<u>986</u>	<u>1,276</u>	<u>322</u>
	<b><u>\$ 242,607</u></b>	<b><u>317,823</u></b>	<b><u>444,630</u></b>

合併公司民國一〇二年及一〇一年年度營業成本組成明細如下：

	<u>102 年度</u>	<u>101 年度</u>
銷售成本	\$ 2,746,037	3,572,741
存貨盤盈	(333)	(19)
出售下腳成本與收入淨額	1,527	1,014
存貨跌價回升利益	(774)	-
租賃成本	1,517	1,512
工程成本	<u>14,342</u>	<u>24,408</u>
合 計	<b><u>\$ 2,762,316</u></b>	<b><u>3,599,656</u></b>

截至民國一〇二年及一〇一年十二月三十一日及一〇一年一月一日，合併公司之存貨均未有提供作質押擔保之情形。

## 大山電線電纜股份有限公司及其子公司合併財務報告附註(續)

### (五)不動產、廠房及設備

合併公司民國一〇二年及一〇一年度不動產、廠房及設備之成本、折舊及減損損失變動明細如下：

	土 地	房屋及 建 築	機器設備	水電設備	運輸設備	其他設備	出租資產	未完工程及 待驗設備	總 計
成本或認定成本：									
民國102年1月1日餘額	\$ 486,024	344,426	1,302,747	9,856	69,490	193,316	126,169	2,712	2,534,740
增添(含利息資本化)	-	-	-	-	-	-	-	29,686	29,686
轉入及轉出	-	332	8,460	2,207	8,022	1,691	-	(20,712)	-
處分及報廢	-	(320)	(3,935)	-	(5,164)	(2,560)	-	-	(11,979)
民國102年12月31日餘額	<b>\$ 486,024</b>	<b>344,438</b>	<b>1,307,272</b>	<b>12,063</b>	<b>72,348</b>	<b>192,447</b>	<b>126,169</b>	<b>11,686</b>	<b>2,552,447</b>
民國101年1月1日餘額	\$ 486,024	339,198	1,305,059	9,856	66,250	199,149	125,910	25,111	2,556,557
增 添	-	-	1,180	-	-	-	-	13,063	14,243
轉入及轉出	-	5,228	22,492	-	5,090	2,408	259	(35,462)	15
處分及報廢	-	-	(25,984)	-	(1,850)	(8,241)	-	-	(36,075)
民國101年12月31日餘額	<b>\$ 486,024</b>	<b>344,426</b>	<b>1,302,747</b>	<b>9,856</b>	<b>69,490</b>	<b>193,316</b>	<b>126,169</b>	<b>2,712</b>	<b>2,534,740</b>
折舊及減損損失：									
民國102年1月1日餘額	\$ -	133,774	1,170,048	6,975	55,348	158,532	6,064	-	1,530,741
本年度折舊	-	10,826	25,023	461	4,248	6,367	1,517	-	48,442
處分及報廢	-	(205)	(3,864)	-	(5,103)	(2,479)	-	-	(11,651)
民國102年12月31日餘額	<b>\$ -</b>	<b>144,395</b>	<b>1,191,207</b>	<b>7,436</b>	<b>54,493</b>	<b>162,420</b>	<b>7,581</b>	<b>-</b>	<b>1,567,532</b>
民國101年1月1日餘額	\$ -	122,993	1,170,342	6,580	52,693	157,410	4,551	-	1,514,569
本年度折舊	-	10,781	25,243	395	4,462	9,140	1,513	-	51,534
處分及報廢	-	-	(25,537)	-	(1,807)	(8,018)	-	-	(35,362)
民國101年12月31日餘額	<b>\$ -</b>	<b>133,774</b>	<b>1,170,048</b>	<b>6,975</b>	<b>55,348</b>	<b>158,532</b>	<b>6,064</b>	<b>-</b>	<b>1,530,741</b>
帳面價值：									
民國102年12月31日	<b>\$ 486,024</b>	<b>200,043</b>	<b>116,065</b>	<b>4,627</b>	<b>17,855</b>	<b>30,027</b>	<b>118,588</b>	<b>11,686</b>	<b>984,915</b>
民國101年12月31日	<b>\$ 486,024</b>	<b>210,652</b>	<b>132,699</b>	<b>2,881</b>	<b>14,142</b>	<b>34,784</b>	<b>120,105</b>	<b>2,712</b>	<b>1,003,999</b>
民國101年1月1日	<b>\$ 486,024</b>	<b>216,205</b>	<b>134,717</b>	<b>3,276</b>	<b>13,557</b>	<b>41,739</b>	<b>121,359</b>	<b>25,111</b>	<b>1,041,988</b>

本公司總廠及虎溪二廠之廠房用地，係位於斗六市九老爺段721至723地號及保長廊段虎尾溪小段1619地號(原為144-9地號)土地，計1,935.85坪，金額為26,716千元，因屬農業用地，依農業發展條例規定，未能以本公司名義申辦所有權登記，故以關係人為信託登記人名義登記。本公司已與信託登記人簽定不動產信託登記契約書，明訂雙方之權利義務，另由信託登記人出具切結書，聲明土地實際所有權係屬本公司，並設定抵押權予本公司。



## 大山電線電纜股份有限公司及其子公司合併財務報告附註(續)

截至民國一〇二年及一〇一年十二月三十一日及一〇一年一月一日，部分資產已作為長期借款及融資額度擔保之明細，請詳附註八。

### (六)投資性不動產

	<u>土地及改良物</u>
成本或認定成本：	
民國 102 年 12 月 31 日餘額(同民國 102 年 1 月 1 日餘額)	\$ <u>361,678</u>
民國 101 年 1 月 1 日餘額	169,389
增    添	<u>192,289</u>
民國 101 年 12 月 31 日餘額	\$ <u>361,678</u>
帳面金額：	
民國 102 年 12 月 31 日	\$ <u>361,678</u>
民國 101 年 12 月 31 日	\$ <u>361,678</u>
民國 101 年 1 月 1 日	\$ <u>169,389</u>
公允價值：	
民國 102 年 12 月 31 日	\$ <u>541,334</u>
民國 101 年 12 月 31 日	\$ <u>496,154</u>
民國 101 年 1 月 1 日	\$ <u>289,517</u>

投資性不動產係持有供資產增值之台中市烏日區土地。其公允價值係以比較法進行評價。

截至民國一〇二年及一〇一年十二月三十一日及一〇一年一月一日，合併公司之投資性不動產均未有提供作質押擔保之情形。

### (七)長短期借款

合併公司長短期借款之明細、條件與條款如下：

	102.12.31		
幣別	利率區間	到期年度	金 額
無擔保銀行借款	台幣	1.08%~1.475%	102~105 \$ 548,000
"	美金	1.37%~1.40%	102 <u>21,789</u>
合    計			\$ <u>569,789</u>
流    動			\$ 469,789
非 流 動			<u>100,000</u>
合    計			\$ <u>569,789</u>

大山電線電纜股份有限公司及其子公司合併財務報告附註(續)

				101.12.31	
	幣別	利率區間	到期年度	金額	
擔保銀行借款	台幣	1.475%	102~105	\$	325,000
無擔保銀行借款	台幣	1.07%~1.28%	102~103		325,000
"	美金	0.9661%~1.09%	102		32,419
合 計				\$	<u>682,419</u>
流 動				\$	357,419
非 流 動					325,000
合 計				\$	<u>682,419</u>

				101.1.1	
	幣別	利率區間	到期年度	金額	
擔保銀行借款	台幣	1.475%	101~105	\$	400,000
無擔保銀行借款	台幣	1.05%	101		165,000
"	美金	0.89%~1.20%	101		115,432
"	日幣	1.09%~1.1603%	101		5,089
合 計				\$	<u>685,521</u>
流 動				\$	310,521
非 流 動					375,000
合 計				\$	<u>685,521</u>

有關合併公司利率、匯率及流動性風險之暴險資訊，請詳附註六(十五)。

合併公司以資產設定抵押供銀行借款之擔保情形請詳附註八。

(八)員工福利

1. 確定福利計畫

合併公司確定福利義務現值與計畫資產公允價值之調節如下：

	102.12.31	101.12.31	101.1.1
未提撥義務現值	\$ 67,037	66,379	65,376
計畫資產之公允價值	(12,935)	(11,722)	(17,305)
計劃剩餘(短絀)	54,102	54,657	48,071
已認列之確定福利義務負債(資產)	<u>\$ 54,102</u>	<u>54,657</u>	<u>48,071</u>

## 大山電線電纜股份有限公司及其子公司合併財務報告附註(續)

合併公司之確定福利計畫提撥至台灣銀行之勞工退休準備金專戶。適用勞動基準法之每位員工之退休支付，係依據服務年資所獲得之基數及其退休前六個月之平均薪資計算。

### (1)計畫資產組成

合併公司依勞動基準法提撥之退休基金係由行政院勞工委員會勞工退休基金監理會(以下簡稱勞工退休基金監理會)統籌管理，依「勞工退休基金收支保管及運用辦法」規定，基金之運用，其每年決算分配之最低收益，不得低於依當地銀行二年定期存款利率計算之收益。

截至報導日，合併公司之台灣銀行勞工退休準備金專戶餘額計12,935千元。勞工退休基金資產運用之資料包括基金收益率以及基金資產配置，請詳行政院勞工委員會勞工退休基金監理會網站公布之資訊。

### (2)確定福利義務現值之變動

合併公司民國一〇二年及一〇一年度確定福利義務現值變動如下：

	102 年度	101 年度
1 月 1 日確定福利義務	\$ 66,379	65,376
計畫支付之福利	(1,856)	(8,704)
當期服務成本及利息	1,782	2,050
精算損(益)	732	7,657
12 月 31 日確定福利義務	<u>\$ 67,037</u>	<u>66,379</u>

### (3)計畫資產公允價值之變動

合併公司民國一〇二年及一〇一年度確定福利計畫資產公允價值之變動如下：

	102 年度	101 年度
1 月 1 日計畫資產之公允價值	\$ 11,722	17,305
已提撥至計畫之金額	2,897	2,966
計畫已支付之福利	(1,856)	(8,704)
計畫資產預計報酬	166	375
精算(損)益	6	(220)
12 月 31 日計畫資產之公允價值	<u>\$ 12,935</u>	<u>11,722</u>

## 大山電線電纜股份有限公司及其子公司合併財務報告附註(續)

### (4)認列為損益之費用

合併公司民國一〇二年及一〇一年度認列為損益之費用如下：

	102 年度	101 年度
當期服務成本	\$ 774	906
利息成本	1,008	1,144
計畫資產預計報酬	(166)	(375)
	<b>\$ 1,616</b>	<b>1,675</b>
營業成本	\$ 885	937
推銷費用	168	180
管理費用	488	496
研究發展費用	75	62
合 計	<b>\$ 1,616</b>	<b>1,675</b>
計畫資產實際報酬	<b>\$ 171</b>	<b>155</b>

### (5)認列為其他綜合損益之精算損益

合併公司民國一〇二年及一〇一年度認列為其他綜合損益之精算損益如下：

	102 年度	101 年度
1 月 1 日累積餘額	\$ 7,877	-
本期認列	726	7,877
12 月 31 日累積餘額	<b>\$ 8,603</b>	<b>7,877</b>

### (6)精算假設

合併公司於財務報導結束日所使用之主要精算假設如下：

	102 年度	101 年度
折現率	2.00%	1.63%
計畫資產預期報酬	2.00%	1.88%
未來薪資增加	1.25%	1.25%

預期長期資產報酬率係以整體投資組合為基礎，而非加總個別資產類別之報酬。此一報酬率純粹以歷史報酬率為基礎，不作調整。

## 大山電線電纜股份有限公司及其子公司合併財務報告附註(續)

### (7) 經驗調整之歷史資訊

	102. 12. 31	101. 12. 31	101. 1. 1
		1	
確定福利計畫現值	\$ 67,037	66,379	65,376
計畫資產之公允價值	(12,935)	(11,722)	(17,305)
確定福利義務淨負債(資產)	<b>\$ 54,102</b>	<b>54,657</b>	<b>48,071</b>
確定福利計畫現值金額之經驗調整	\$ 7,581	(1,047)	-
計畫資產公允價值金額之經驗調整	<b>\$ (6,783)</b>	<b>8,837</b>	-

合併公司預計於民國一〇二年度報導日後之一年內支付予確定福利計畫之提撥金額為2,843千元。

(8) 計算確定福利義務現值時，合併公司必須運用判斷及估計以決定資產負債表日相關精算假設，包含折現率及未來薪資變動等。任何精算假設之變動，均可能重大影響合併公司確定福利義務之金額。

民國一〇二年度報導日，合併公司應計退休負債之帳面金額為54,102千元，當採用之折現率增減變動0.25%時，合併公司列之應計退休金負債將分別減少1,371千元或增加1,417千元。

### 2. 確定提撥計畫

合併公司之確定提撥計畫係依勞工退休金條例之規定，依勞工每月工資1%之提繳率，提撥至勞工保險局之勞工退休金個人專戶。在此計畫下合併公司提撥固定金額至勞工保險局後，即無支付額外金額之法定或推定義務。

合併公司民國一〇二年及一〇一年度確定提撥退休金辦法下之退休金費用分別為3,715千元及3,702千元，已提撥至勞工保險局。

### (九) 所得稅

#### 1. 所得稅費用

合併公司民國一〇二年及一〇一年度費用明細如下：

	102 年度	101 年度
當期所得稅費用		
當期產生	\$ 8,004	13,939
調整前期之當期所得稅	1,370	-
	9,374	13,939
遞延所得稅費用		
暫時性差異之發生及迴轉	12	(3,035)
繼續營業單位之所得稅費用	<b>\$ 9,386</b>	<b>10,904</b>

合併公司民國一〇二年及一〇一年度皆無直接認列於權益之所得稅。

合併公司民國一〇二年及一〇一年度認列於其他綜合損益之下的所得稅費用

大山電線電纜股份有限公司及其子公司合併財務報告附註(續)

明細如下：

	102 年度	101 年度
確定福利計畫之精算(損)益	\$ (124)	(1,338)

合併公司民國一〇二年及一〇一年度之所得稅費用與稅前淨利之關係調節如下：

	102 年度	101 年度
稅前淨利	\$ 40,000	98,683
依本公司所在地國內稅率計算之所得稅	\$ 6,800	16,776
不可扣抵之費用	183	831
免稅所得	(1,988)	(3,098)
未認列暫時性差異之變動	(248)	(3,605)
前期低估	1,370	-
未分配盈餘加徵 10%	3,210	-
所得基本稅額	59	-
合計	\$ 9,386	10,904

2. 遞延所得稅資產及負債

(1) 未認列遞延所得稅資產

合併公司未認列為遞延所得稅資產之項目如下：

	102. 12. 31	101. 12. 31	101. 1. 1
		1	
可減除暫時性差異	\$ 45,902	46,152	48,896

可減除暫時性差異無到期日。該等項目未認列為遞延所得稅資產，係因合併公司於未來產生課稅所得以實現該利益之機率非屬很有可能。

(2) 已認列之遞延所得稅資產及負債

民國一〇二年及一〇一年度遞延所得稅資產及負債之變動如下：

	確定福 利計畫	其 他	合 計
<b>遞延所得稅負債：</b>			
民國 102 年 1 月 1 日餘額	\$ -	30,734	30,734
借記(貸記)損益表	-	(57)	(57)
民國 102 年 12 月 31 日餘額	\$ -	30,677	30,677
民國 101 年 1 月 1 日餘額	\$ 3,696	30,871	34,567
借記(貸記)損益表	(3,696)	(137)	(3,833)
民國 101 年 12 月 31 日餘額	\$ -	30,734	30,734

大山電線電纜股份有限公司及其子公司合併財務報告附註(續)

	確定福 利計畫	其 他	合 計
<b>遞延所得稅資產：</b>			
民國 102 年 1 月 1 日餘額	\$ 1,338	1,916	3,254
(借記)貸記損益表	-	(69)	(69)
(借記)貸記其他綜合損益	124	-	124
民國 102 年 12 月 31 日餘額	<u>\$ 1,462</u>	<u>1,847</u>	<u>3,309</u>
民國 101 年 1 月 1 日餘額	\$ -	2,714	2,714
(借記)貸記損益表	-	(798)	(798)
(借記)貸記其他綜合損益	1,338	-	1,338
民國 101 年 12 月 31 日餘額	<u>\$ 1,338</u>	<u>1,916</u>	<u>3,254</u>

3. 所得稅核定情形

本公司營利事業所得稅結算申報已奉稽徵機關核定至民國一〇〇年度。

4. 本公司兩稅合一相關資訊如下：

本公司兩稅合一相關資訊如下：

	102. 12. 31	101. 12. 31	101. 1. 1
屬民國八十七年度以後之未分配盈餘	<u>\$ 121,060</u>	<u>172,922</u>	<u>153,407</u>
可扣抵稅額帳戶餘額	<u>\$ 26,548</u>	<u>27,813</u>	<u>13,784</u>
	<u>102 年度(預計)</u>	<u>101 年度(實際)</u>	
對中華民國居住者盈餘分配之稅額扣抵比率	<u>21.93%</u>	<u>20.45%</u>	

前述兩稅合一相關資訊係依據財政部民國一〇二年十月十七日台財稅第 10204562810 號函規定處理之金額。

(十) 資本及其他權益

截至民國一〇二年及一〇一年十二月三十一日及一〇一年一月一日，本公司額定股本總額皆為 1,200,000 千元，每股面額 10 元，皆為 120,000 千股。已發行股份皆為普通股 111,862 千股，所有已發行股份之股款均已收取。

本公司民國一〇二年及一〇一年度流通在外股數調節表如下：

(以千股表達)

	普 通 股	
	102 年度	101 年度
12 月 31 日期末餘額(同 1 月 1 日期初餘額)	<u>\$ 111,862</u>	<u>111,862</u>

## 大山電線電纜股份有限公司及其子公司合併財務報告附註(續)

### 1. 保留盈餘

依本公司章程規定，年度總決算如有盈餘，應先提繳稅款，彌補以往年度虧損，次提百分之十法定盈餘公積，並依法令規定提列或迴轉特別盈餘公積後，分配如下：

- (1) 百分之二至百分之五為董事及監察人酬勞；
- (2) 百分之二至百分之五為員工紅利；

其餘併同以往年度未分派盈餘提撥百分之五十以上方式分派之，其中現金股利不得低於股利總數之百分之十五，但現金股利每股若低於0.1元，則改以股票股利發放。此項盈餘得視當年度獲利及資金狀況，由董事會擬具分派案，提請股東會決議分派之。

#### (1) 法定盈餘公積

依民國一〇一年一月修正之公司法規定，公司應就稅後純益提撥百分之十為法定盈餘公積，直至與資本總額相等為止。公司無虧損時，得經股東會決議，以法定盈餘公積發給新股或現金，惟以該項公積超過實收資本額百分之二十五之部分為限。

#### (2) 特別盈餘公積

本公司於首次採用金管會認可之國際財務報導準則時，因選擇適用國際財務報導準則第一號「首次採用國際財務報導準則」豁免項目，帳列股東權益項下之未實現重估增值依規定於轉換日增加保留盈餘之金額為28,591千元，依金管會民國101年4月6日金管證發字第1010012865號令規定提列相同數額之特別盈餘公積，並於使用、處分或重分類相關資產時，得就原提列特別盈餘公積之比例予以迴轉分派盈餘。截至民國一〇二年十二月三十一日，該項特別盈餘公積餘額為28,591千元。

又依上段所述函令規定，本公司於分派可分配盈餘時，就當年度發生之帳列其他股東權益減項淨額與上段所提列特別盈餘公積餘額之差額，自當期損益與前期末分配盈餘補提列特別盈餘公積；屬前期累積之其他股東權益減項金額，則自前期末分配盈餘補提列特別盈餘公積不得分派。嗣後其他股東權益減項數額有迴轉時，得就迴轉部份分派盈餘。



## 大山電線電纜股份有限公司及其子公司合併財務報告附註(續)

### (3) 盈餘分配

本公司民國一〇二年度及一〇一年度員工紅利估列金額分別為1,169千元及2,439千元，董事及監察人酬勞估列金額分別為1,169千元及2,439千元，係以本公司民國一〇二年度及一〇一年度稅後淨利及公司章程所訂盈餘分配方式、順序及員工紅利及董事及監察人酬勞分配成數為估計基礎，並列報為民國一〇二年度及一〇一年度之營業成本或營業費用。員工紅利及董事及監察人酬勞實際配發情形與本公司民國一〇一年度合併財務報告估列金額並無差異。民國一〇二年度之員工紅利、董事監察人酬勞及分派予業主之股利，尚待董事會擬議及股東會決議，相關資訊可俟相關會議召開後，至公開資訊觀測站查詢，若嗣後股東會決議實際配發金額與估列數有差異時，則列為民國一〇三年度之損益。

本公司分別於民國一〇二年五月三十日及民國一〇一年五月三十日經股東常會決議民國一〇一年及一〇〇年度盈餘分配案，有關分派予業主之股利如下：

	101 年度		100 年度	
	配股率(元)	金額	配股率(元)	金額
分派予普通股業主之股利：				
現金	\$ 0.40	<u>44,745</u>	0.50	<u>55,931</u>

### 2. 其他權益

	備供出售投資
民國 102 年 1 月 1 日	\$ (7,476)
備供出售金融資產未實現損益：	
合併公司	<u>1,631</u>
民國 102 年 12 月 31 日 餘額	<u>\$ (5,845)</u>
民國 101 年 1 月 1 日	\$ (18,175)
備供出售金融資產未實現損益：	
合併公司	<u>10,699</u>
民國 101 年 12 月 31 日 餘額	<u>\$ (7,476)</u>

### (十一) 每股盈餘

#### 1. 基本每股盈餘

民國一〇二年及一〇一年度合併公司基本每股盈餘係以歸屬於本公司普通股權益持有人之淨利分別為30,614千元及87,779元，及普通股加權平均流通在外股數皆以111,862千股為基礎計算之，相關計算如下：

## 大山電線電纜股份有限公司及其子公司合併財務報告附註(續)

### (1) 歸屬於本公司普通股權益持有人之淨利

	102 年度	101 年度
歸屬於本公司普通股權益持有人之淨利	\$ 30,614	87,779

### (2) 普通股加權平均流通在外股數

	102 年度	101 年度
1 月 1 日流通在外普通股	111,862	111,862
12 月 31 日普通股加權平均流通在外股數	\$ 111,862	111,862

## 2. 稀釋每股盈餘

民國一〇二年及一〇一年度稀釋每股盈餘係以歸屬於本公司普通股權益持有人之淨利分別為30,614千元及87,779元，與調整所有潛在普通股稀釋效果後之普通股加權平均流通在外股數分別為112,072千股及112,152千股為基礎計算之，相關計算如下：

### (1) 歸屬於本公司普通股權益持有人之淨利(稀釋)

	102 年度	101 年度
歸屬於本公司普通股權益持有人淨利(稀釋)	\$ 30,614	87,779

### (2) 普通股加權平均流通在外股數(稀釋)

	102 年度	101 年度
普通股加權平均流通在外股數(基本)	111,862	111,862
具稀釋作用潛在普通股	210	290
12 月 31 日餘額普通股加權平均流通在外股數	\$ 112,072	112,152

## (十二) 收入

合併公司民國一〇二年及一〇一年度之收入明細如下：

	102 年度	101 年度
商品銷售	\$ 2,877,155	3,776,430
租賃收入	2,310	1,008
工程合約收入	20,211	32,624
	\$ 2,899,676	3,810,062

## 大山電線電纜股份有限公司及其子公司合併財務報告附註(續)

### (十三)其他綜合損益組成部分之重分類調整

合併公司民國一〇二年及一〇一年度之其他綜合損益組成部分之重分類調整明細如下：

	102 年度	101 年度
備供出售金融資產		
當年度產生之公允價值淨變動數	\$ 2,003	11,185
公允價值淨變動數重分類至損益	(372)	(486)
認列於其他綜合損益之公允價值淨變動數	\$ 1,631	10,699

### (十四)營業外收入及支出

#### 1. 其他收入

合併公司民國一〇二年及一〇一年度之其他收入明細如下：

	102 年度	101 年度
利息收入	\$ 335	481
股利收入	9,685	12,308
	\$ 10,020	12,789

#### 2. 其他利益及損失

合併公司民國一〇二年及一〇一年度之其他利益及損失明細如下：

	102 年度	101 年度
外幣兌換利益	\$ 1,541	3,968
處分投資及金融負債損益		
處分備供出售金融資產之淨利益	372	486
透過損益按公允價值衡量之金融資產淨損益		
衍生金融工具	1,072	242
處分不動產、廠房及設備利益(損失)	84	(626)
其他	1,042	(3,201)
	\$ 4,111	869

#### 3. 財務成本

合併公司民國一〇二年及一〇一年度之財務成本明細如下：

	102 年度	101 年度
利息費用	\$ 7,560	8,625
減：資本化利息	(5)	(128)
	\$ 7,555	8,497

大山電線電纜股份有限公司及其子公司合併財務報告附註(續)

(十五)金融工具

1. 金融工具之種類

金融資產

	102. 12. 31	101. 12. 31	101. 1. 1
透過損益按公允價值衡量之金融資產：			
避險之衍生金融資產	\$ -	84	-
持有供交易之非衍生性金融資產	11,800	45,900	30,200
小計	11,800	45,984	30,200
備供出售之金融資產(包含以成本衡量之金融資產)	117,493	126,512	152,638
放款及應收款：			
現金及約當現金	80,947	182,063	132,906
應收票據、應收帳款及其他應收款	435,799	410,541	367,656
存出保證金	20,064	20,163	20,919
其他金融資產－流動	1,396	1,573	2,836
小計	538,206	614,340	524,317
合計	<u>\$ 667,499</u>	<u>786,836</u>	<u>707,155</u>

金融負債

攤銷後成本衡量之金融負債：

短期借款	\$ 394,789	257,419	285,521
應付款項	164,161	253,869	194,802
長期借款	175,000	425,000	400,000
合計	<u>\$ 733,950</u>	<u>936,288</u>	<u>880,323</u>

2. 信用風險

(1)信用風險之暴險

金融資產之帳面金額代表最大信用暴險金額。民國一〇二年及一〇一年十二月三十一日及一〇一年一月一日之最大信用暴險金額分別為667,499千元、786,836千元及707,155千元。

(2)減損損失

報導日放款及應收款之帳齡分析為：

	102. 12. 31		101. 12. 31		101. 1. 1	
	總額	減損	總額	減損	總額	減損
未逾期	\$ 438,999	3,200	403,998	-	365,802	867
逾期 0~30 天	-	-	35	-	-	-
逾期 31~120 天	1	1	7,695	1,187	96	96
逾期 120~365 天	963	963	2,721	2,721	2,721	-
天	<u>\$ 439,963</u>	<u>4,164</u>	<u>414,449</u>	<u>3,908</u>	<u>368,619</u>	<u>963</u>

## 大山電線電纜股份有限公司及其子公司合併財務報告附註(續)

### (3)信用風險集中情況

除了合併公司之最大客戶A公司外，合併公司並無對任何單一交易對方有重大信用暴險。

### 3. 流動性風險

下表為金融負債之合約到期日，包含估計利息但不包含淨額協議之影響。

	帳面金額	合 約 現金流量	6 個月 以 內	6-12 個月	1-2 年	2-5 年	超過 5 年
<b>102 年 12 月 31 日</b>							
非衍生金融負債							
無擔保銀行借款	\$ 569,789	572,721	446,095	25,816	100,811	-	-
應付票據	14,741	14,741	14,741	-	-	-	-
應付帳款	107,759	107,759	107,759	-	-	-	-
其他應付款	41,661	41,661	41,661	-	-	-	-
	<b>\$ 733,950</b>	<b>736,882</b>	<b>610,256</b>	<b>25,816</b>	<b>100,811</b>	<b>-</b>	<b>-</b>
<b>101 年 12 月 31 日</b>							
非衍生金融負債							
擔保銀行借款	\$ 325,000	333,389	52,305	51,936	102,765	126,383	-
無擔保銀行借款	357,419	358,552	257,059	640	100,853	-	-
應付票據	36,185	36,185	36,185	-	-	-	-
應付帳款	174,488	174,488	174,488	-	-	-	-
其他應付款	43,196	43,196	43,196	-	-	-	-
	<b>\$ 936,288</b>	<b>945,810</b>	<b>563,233</b>	<b>52,576</b>	<b>203,618</b>	<b>126,383</b>	<b>-</b>
<b>101 年 1 月 1 日</b>							
非衍生金融負債							
擔保銀行借款	\$ 400,000	416,963	-	30,900	104,978	281,085	-
無擔保銀行借款	285,521	285,521	285,521	-	-	-	-
應付票據	20,589	20,589	20,589	-	-	-	-
應付帳款	137,133	137,133	137,133	-	-	-	-
其他應付款	37,080	37,080	37,080	-	-	-	-
	<b>\$ 880,323</b>	<b>897,286</b>	<b>480,323</b>	<b>30,900</b>	<b>104,978</b>	<b>281,085</b>	<b>-</b>

合併公司並不預期到期日分析之現金流量發生時點會顯著提早，或實際金額會有顯著不同。

## 大山電線電纜股份有限公司及其子公司合併財務報告附註(續)

### 4. 匯率風險

#### (1) 匯率風險之暴險

合併公司暴露於重大外幣匯率風險之金融資產及負債如下：

	102. 12. 31			101. 12. 31			101. 1. 1		
	外幣	匯率	台幣	外幣	匯率	台幣	外幣	匯率	台幣
<u>金融資產</u>									
<u>貨幣性項目</u>									
日 幣	\$ 11,574	0.28	3,260	5,057	0.330	1,690	186	0.39	71
美 金	322	29.76	9,590	645	28.98	18,692	2,041	30.23	61,681
歐 元	42	40.89	1,732	37	38.27	1,400	-	-	-
<u>金融負債</u>									
<u>貨幣性項目</u>									
日 幣	-	-	-	-	-	-	12,962	0.39	5,089
美 金	730	29.86	21,789	1,114	29.09	32,419	3,807	30.33	115,433

#### (2) 敏感性分析

合併公司之匯率風險主要來自於以外幣計價之現金及約當現金、應收帳款及其他應收款、借款及應付帳款等，於換算時產生外幣兌換損益。於民國一〇二年及一〇一年十二月三十一日當新台幣相對於美金、歐元、及日圓貶值或升值5%，而其他所有因素維持不變之情況下，民國一〇二年及一〇一年度之稅前淨利將分別增加或減少361千元及531千元；兩期分析係採用相同基礎。

### 5. 利率分析

#### (1) 合併公司之金融資產及金融負債利率暴險如下：

	帳面金額		
	102. 12. 31	101. 12. 31	101. 1. 1
		1	
<u>固定利率工具：</u>			
金融資產	\$ -	3,500	26,000
金融負債	(75,000)	(325,000)	(400,000)
	<b>\$ (75,000)</b>	<b>(321,500)</b>	<b>(374,000)</b>
<u>變動利率工具：</u>			
金融資產	\$ 79,453	176,955	105,744
金融負債	(494,789)	(357,419)	(285,521)
	<b>\$ (415,336)</b>	<b>(180,464)</b>	<b>(179,777)</b>

## 大山電線電纜股份有限公司及其子公司合併財務報告附註(續)

### (2) 敏感性分析

下列敏感度分析係依衍生及非衍生工具於報導日之利率暴險而決定。對於浮動利率負債，其分析方式係假設報導日流通在外之負債金額於整年度皆流通在外。合併公司內部向主要管理階層報告利率時所使用之變動率為利率增加或減少0.5%，此亦代表管理階層對利率之合理可能變動範圍之評估。

若利率增加或減少0.5%，在所有其他變數維持不變之情況下，合併公司民國一〇二年及一〇一年度之稅前淨利將減少或增加2,077千元及902千元，主因係合併公司之變動利率借款。

## 6. 公允價值

### (1) 公允價值與帳面金額

合併公司之管理階層認為合併公司以攤銷後成本衡量之金融資產及金融負債於合併財務報告中之帳面金額趨近於其公允價值。

### (2) 衡量公允價值所採用之評價技術及假設

合併公司對金融資產及金融負債之公允價值係依下列方式決定：

- A. 上市(櫃)公司股票等係具標準條款與條件並於活絡市場交易之金融資產及金融負債，其公允價值係分別參照市場報價決定。
- B. 衍生工具公允價值係採用公開報價計價。當無法取得公開報價時，非選擇權衍生工具係採用衍生商品存續期間適用殖利率曲線以現金流量折現分析計算公允價值，選擇權衍生工具係採用選擇權定價模式計算公允價值。
- C. 除上述外之其他金融資產及金融負債之公允價值，係依照以現金流量折現分析為基礎之一般公認定價模式決定。

### (3) 公允價值層級

下表按評價方式，分析以公允價值衡量之金融工具。各公允價值層級定義如下：

- A. 第一級：相同資產或負債於活絡市場之公開報價(未經調整)。
- B. 第二級：除包含於第一級之公開報價外，資產或負債之輸入參數係直接(即價格)或間接(即由價格推導而得)可觀察。
- C. 第三級：資產或負債之輸入參數非基於可觀察之市場資料(非可觀察參數)。

	第一級	第二級	第三級	合計
<b>102年12月31日</b>				
透過損益按公允價值衡量之金融資產				
持有供交易之非衍生金融資產	\$ 11,800	-	-	11,800
備供出售金融資產				
國內上市(櫃)股票	5,362	-	-	5,362
	<b>\$ 17,162</b>	<b>-</b>	<b>-</b>	<b>17,162</b>

## 大山電線電纜股份有限公司及其子公司合併財務報告附註(續)

	第一級	第二級	第三級	合 計
<b>101 年 12 月 31 日</b>				
透過損益按公允價值衡量之金融資產				
衍生金融資產	\$ -	84	-	84
持有供交易之非衍生金融資產	45,900	-	-	45,900
備供出售金融資產				
國內上市(櫃)股票	14,381	-	-	14,381
	<b>\$ 60,281</b>	<b>84</b>	<b>-</b>	<b>60,365</b>
<b>101 年 1 月 1 日</b>				
透過損益按公允價值衡量之金融資產				
持有供交易之非衍生金融資產	\$ 30,200	-	-	30,200
備供出售金融資產				
國內上市(櫃)股票	37,182	-	-	37,182
	<b>\$ 67,382</b>	<b>-</b>	<b>-</b>	<b>67,382</b>

於民國一〇二年及一〇一年度並無任何移轉之情事。

### (十六) 財務風險管理

#### 1. 概 要

合併公司因金融工具之使用而暴露於下列風險：

- (1) 信用風險
- (2) 流動性風險
- (3) 市場風險

本附註表達合併公司上述各項風險之暴險資訊、合併公司衡量及管理風險之目標、政策及程序。進一步量化揭露請詳合併財務報告各該附註。

#### 2. 風險管理架構

合併公司之風險管理架構由董事會全權負責，負責發展及控管合併公司之風險管理政策。

合併公司之風險管理政策之建置係為辨認及分析合併公司所面臨之風險，及設定適當風險限額及控制，並監督風險及風險限額之遵循。風險管理政策及系統係定期覆核以反映市場情況及合併公司運作之變化。合併公司透過訓練、管理準則及作業程序，以發展有紀律且具建設性之控制環境，使所有員工了解其角色及義務。

合併公司之董事會監督管理階層如何監控合併公司風險管理政策及程序之遵循，及覆核合併公司對於所面臨風險之相關風險管理架構之適當性。內部稽核人員協助合併公司董事會會扮演監督角色。該等人員進行定期及例外覆核風險管理控制及程序，並將覆核結果報告予董事會。



## 大山電線電纜股份有限公司及其子公司合併財務報告附註(續)

### 3. 信用風險

信用風險係合併公司因客戶或金融工具之交易對手無法履行合約義務而產生財務損失之風險，主要來自於合併公司應收客戶之帳款及證券投資。

#### (1) 應收帳款及其他應收款

合併公司之信用風險暴險主要受每一客戶個別狀況影響。惟管理階層亦考量合併公司客戶基礎之統計資料，包括客戶所屬產業及國家之違約風險，因這些因素可能會影響信用風險。

董事會已建立授信政策，依該政策合併公司在給予標準之付款及運送條件及條款前，須針對每一新客戶個別分析其信用評等。合併公司之覆核包含，若可得時，外部之評等，及在某些情況下，銀行之照會。採購限額依個別客戶建立，係代表無須經風險管理委員會核准之最大未收金額。此限額經定期覆核。未符合集團基準信用評等之客戶僅得以預收基礎與合併公司進行交易。

合併公司在監控客戶之信用風險時，係依據客戶之信用特性予以分組，包括是否有無提供擔保品；是否為公營企業、經銷商、零售商或最終客戶；地區別、帳齡、到期日及先前已存在之財務困難。除了合併公司之最大客戶A公司外，合併公司並無對任何單一交易對方有重大信用暴險。而為降低風險，合併公司亦定期持續評估客戶財務狀況。

合併公司設置有備抵呆帳帳戶以反映對應收帳款及其他應收款已發生損失之估計。備抵帳戶主要組成部分包含了與個別重大暴險相關之特定損失組成部分，及為了相似資產群組之已發生但尚未辨認之損失所建立之組合損失組成部分。組合損失備抵帳戶係根據相似金融資產之歷史付款統計資料決定。

#### (2) 投 資

銀行存款及外匯衍生性工具交易合約之信用風險，係由合併公司財務部門衡量並監控。由於合併公司之交易對象及履約他方均係信用良好之銀行，無重大之履約疑慮，故無重大之信用風險。

#### (3) 保 證

截至民國一〇二年及一〇一年十二月三十一日及一〇一年一月一日，合併公司均無提供任何背書保證。

### 4. 流動性風險

流動性風險係合併公司無法交付現金或其他金融資產以清償金融負債，未能履行相關義務之風險。合併公司管理流動性之方法係盡可能確保合併公司在一般及具壓力之情況下，皆有足夠之流動資金以支應到期之負債，而不致發生不可接受之損失或使合併公司之聲譽遭受到損害之風險。

合併公司於民國一〇二年及一〇一年十二月三十一日未使用之借款額度分別計1,587,650千元及2,001,619千元。

## 大山電線電纜股份有限公司及其子公司合併財務報告附註(續)

### 5. 市場風險

市場風險係指因市價格變動，如匯率、利率、權益工具價格變動，而影響 合併公司之收益或所持有金融工具價值之風險。市場風險管理之目標係管控市場風險之暴險程度在可承受範圍內，並將投資報酬最佳化。

合併公司為管理市場風險，從事衍生工具交易，並因此產生金融負債或資產。所有交易之執行均遵循董事會之指引。

#### (1) 匯率風險

合併公司因營運、財務及投資活動所產生之外幣資產及負債，將因匯率變動而產生價值波動，故合併公司從事衍生工具交易以規避匯率風險。外幣資產及負債因匯率波動產生之損益大致會與衍生商品之評價損益相抵銷。然而，衍生工具交易可協助合併公司減少但仍無法完全排除外幣匯率變動所造成之影響。

合併公司定期檢視個別外幣資產及負債之暴險部位，並對該暴險部位進行避險，主要使用之避險工具為遠期外匯合約。合併公司承作之遠期外匯合約到期日皆短於六個月，並且不符合避險會計之條件。

#### (2) 利率風險

合併公司之短期借款多採浮動利率基礎，合併公司並未有簽定利率交換合約將浮動利率轉為固定利率之情形。合併公司因應利率變動風險之措施，主要採定期評估銀行及各幣別借款利率，並與往來之金融機構保持良好關係，以取得較低之融資成本，同時配合強化營運資金管理等方式，降低對銀行借款之依存度，分散利率變動之風險。

#### (3) 其他市價風險

合併公司持有之投資於合併資產負債表中係分類為備供出售金融資產，或透過損益按公允價值衡量之金融資產，因此合併公司暴露於權益工具之價格風險。為管理權益工具投資之價格風險，合併公司將以分散投資組合來進行該項風險之控管。

### (十七) 資本管理

合併公司之資本管理目標係保障繼續經營之能力，以持續提供股東報酬及其他利害關係人利益，並維持最佳資本結構以降低資金成本。

合併公司係以負債資本比率為基礎控管資本。該比率係以淨負債除以資本總額計算。淨負債係資產負債表所列示之負債總額減去現金及約當現金。資本總額係權益之全部組成部分（亦即股本、保留盈餘及其他權益）加上淨負債。

## 大山電線電纜股份有限公司及其子公司合併財務報告附註(續)

民國一〇二年合併公司之資本管理策略與民國一〇一年一致。報導日之負債資本比率如下：

	<u>102. 12. 31</u>	<u>101. 12. 31</u>	<u>101. 1. 1</u>
負債總額	\$ 841,469	1,049,254	980,988
減：現金及約當現金	(80,947)	(182,063)	(132,906)
淨負債	760,522	867,191	848,082
權益總額	1,430,121	1,443,223	1,407,215
資本總額	<u>\$ 2,190,643</u>	<u>2,310,414</u>	<u>2,255,297</u>
負債資本比率	<u>34.72%</u>	<u>37.53%</u>	<u>37.60%</u>

截至一〇二年十二月三十一日，本年度合併公司資本管理之方式並未改變。

### 七、關係人交易

#### (一) 母公司與最終控制者

本公司為合併公司之最終控制者。

#### (二) 與關係人間之重大交易事項

##### 1. 營業收入

合併公司對關係人之重大銷售金額如下：

	<u>102 年度</u>	<u>101 年度</u>
關聯企業	\$ 387	-

合併公司銷售予關聯企業之銷貨條件則與一般銷售價格無顯著不同。其收款期限均為一至三個月，一般銷貨係當月收款。關係人間之應收款項並未收受擔保品，且經評估後無須提列呆帳費用。

##### 2. 進 貨

合併公司向關係人進貨金額如下：

	<u>102 年度</u>	<u>101 年度</u>
關聯企業	\$ 675,840	1,010,057

合併公司對上述公司之進貨價格與合併公司向一般廠商之進貨價格無顯著不同。其付款期限為一至二個月，與一般廠商並無顯著不同。

##### 3. 應收關係人款項

合併公司應收關係人款項明細如下：

帳列項目	關係人類別	<u>102. 12. 31</u>	<u>101. 12. 31</u>	<u>101. 1. 1</u>
應收帳款	關聯企業	\$ 197	1,779	694

## 大山電線電纜股份有限公司及其子公司合併財務報告附註(續)

### 4. 應付關係人款項

合併公司應付關係人款項明細如下：

帳列項目	關係人類別	102. 12. 31	101. 12. 31	101. 1. 1
應付帳款	關聯企業	\$ 68,815	149,965	60,659
應付票據	關聯企業	7,633	24,629	4,405
		<u>\$ 76,448</u>	<u>174,594</u>	<u>65,064</u>

### 5. 預付款項

合併公司預付關係人款項明細如下：

	102. 12. 31	101. 12. 31	101. 1. 1
關聯企業	\$ -	1,424	2,896

### 6. 租 賃

本公司向主要管理階層簽訂房屋租賃契約供營業處所辦公用，本公司依合約支付10,000千元作為承租之押金，主要管理階層則開立10,000千元之本票交付本公司，作為履約保證。民國一〇二年及一〇一年度皆以年息1.37%設算租金支出，設算金額皆為103千元。

本公司向關係人簽訂土地租賃契約，由本公司承租土地作為倉儲使用，本公司依合約支付9,300千元作為承租之押金，關係人共開立9,300千元之本票交付本公司，作為履約保證。民國一〇二年及一〇一年度皆以年息1.37%設算租金支出，設算金額皆為95千元。

#### (三) 主要管理階層人員報酬

主要管理階層人員報酬

	102 年度	101 年度
短期員工福利	\$ 10,077	11,734
退職後福利	254	254
	<u>\$ 10,331</u>	<u>11,988</u>

## 八、質押之資產

合併公司提供質押擔保之資產帳面價值明細如下：

資產名稱	質押擔保標的	102. 12. 31	101. 12. 31	101. 1. 1
其他金融資產—流動	銷貨履約之擔保	\$ 1,396	1,573	2,836
固定資產—淨額	長期借款之擔保	-	200,898	204,168
存出保證金	租賃押金等	20,064	20,163	20,919
		<u>\$ 21,460</u>	<u>222,634</u>	<u>227,923</u>

九、重大或有負債及未認列之合約承諾

(一)重大未認列之合約承諾：

1. 截至民國一〇二年及一〇一年十二月三十一日及一〇一年一月一日，合併公司進口原料及設備已開立尚未使用之信用狀餘額分別約美金2,541千元、1,482千元及台幣4,700千元。
2. 合併公司民國一〇二年及一〇一年十二月三十一日及一〇一年一月一日，已承諾未交貨之銷售合約金額分別約784,333千元、818,673千元及1,611,240千元。
3. 截至民國一〇二年及一〇一年十二月三十一日及一〇一年一月一日，合併公司已簽訂而尚未進貨之原料(銅線及銅板)採購合約量分別計2,190噸、2,982噸及3,213噸。
4. 截至民國一〇二年及一〇一年十二月三十一日及一〇一年一月一日，合併公司已簽訂之委外銅板加工尚未加工合約量分別計145公噸、201公噸及674公噸。
5. 截至民國一〇二年及一〇一年十二月三十一日及一〇一年一月一日，合併公司已簽訂之成品進貨合約尚未進貨之金額分別為156,118千元、70,304千元及245,885千元。
6. 截至民國一〇二年及一〇一年十二月三十一日及一〇一年一月一日，合併公司已簽訂承包之安裝工程契約總價分別為161,060千元、182,548千元及238,981千元，未完成之安裝工程金額分別為50,384千元、76,356千元及119,469千元；其轉包之工程契約總價分別為11,273千元、23,570千元及25,415千元；未付款項分別為8,845千元、17,643千元及19,416千元。
7. 截至民國一〇二年及一〇一年十二月三十一日及一〇一年一月一日，合併公司已簽訂未完工程及預付設備款合約分別為11,767千元、2,198千元及17,143千元，尚未支付款項分別為1,134千元、660千元及2,571千元。

(二)或有負債：

截至民國一〇二年及一〇一年十二月三十一日及一〇一年一月一日，合併公司已開立應付保證票據分別為3,260,234千元、3,346,877千元及2,973,217千元，作為銀行借款、發行商業本票及銷售履約之保證。

十、重大之災害損失：無。

十一、重大之期後事項：無。

大山電線電纜股份有限公司及其子公司合併財務報告附註(續)

十二、其他

(一)員工福利、折舊、折耗及攤銷費用功能別彙總如下：

性質別	102 年度			101 年度		
	屬於營業成本者	屬於營業費用者	合計	屬於營業成本者	屬於營業費用者	合計
員工福利費用						
薪資費用	56,361	38,601	94,962	65,771	43,790	109,561
勞健保費用	5,149	3,616	8,765	5,569	3,376	8,945
退休金費用	3,065	2,265	5,330	3,144	2,233	5,377
其他員工福利費用	5,473	4,028	9,501	6,447	4,449	10,896
折舊費用	40,138	8,304	48,442	42,833	8,701	51,534
折耗費用	-	-	-	-	-	-
攤銷費用	10	49	59	30	49	79

十三、附註揭露事項

(一)重大交易事項相關資訊

民國一〇二年度合併公司依證券發行人財務報告編製準則之規定，應再揭露之重大交易事項相關資訊如下：

1. 資金貸與他人：無。
2. 為他人背書保證：無。
3. 期末持有有價證券情形(不包含投資子公司、關聯企業及合資控制部分)：

單位：新台幣千元

持有之公司	有價證券種類及名稱	與有價證券發行人之關係	帳列科目	期 末				期中最高持股或出資情形	備 註
				股 數	帳面金額	持股比率	公允價值		
大山電線電纜股份有限公司	聯華電子股份有限公司股票	無	備供出售金融資產	364	4,499	- %	4,499	- %	
"	誠創科技股份有限公司股票	"	"	105	863	- %	863	- %	
"	好邦科技股份有限公司股票	"	以成本法衡量之金融資產—非流動	984	8,338	7.02%	-	7.02%	註1
"	匯頂電腦股份有限公司股票	"	"	811	10,875	1.56%	-	1.56%	
"	華健醫藥生技股份有限公司股票	"	"	66	451	0.32%	-	0.32%	
"	聯友機電股份有限公司股票	本公司為該公司董事	"	2,756	8,500	6.21%	-	6.21%	
"	聯發銅業股份有限公司股票	本公司為該公司董事	"	6,766	67,660	16.92%	-	16.92%	
"	SOMNICS CAYMAN INC.	本公司為該公司董事	"	1,200	16,007	12.00%	-	12.00%	
"	壹柒聯合貿易股份有限公司股票	本公司為該公司董事	"	30	300	6.67%	-	6.67%	

## 大山電線電纜股份有限公司及其子公司合併財務報告附註(續)

持有之公司	有價證券 種類及名稱	與有價證券 發行人之關係	帳列科目	期 末				期中最高持股 或出資情形	備 註
				股 數	帳面金額	持股比率	公允價值		
大鐔投資股份 有限公司	揚博科技股份有限 公司股票	無	公平價值變動列入 損益之金融資 產—流動	500	11,800	-	11,800	-	

註1：以成本衡量之金融資產因其公平價值無法可靠衡量，故實務上無法估計其公平價值。

4. 累積買進或賣出同一有價證券之金額達新台幣三億元或實收資本額百分之二十以上：無。
5. 取得不動產之金額達新台幣三億元或實收資本額百分之二十以上：無。
6. 處分不動產之金額達新台幣三億元或實收資本額百分之二十以上：無。
7. 與關係人進、銷貨之金額達新台幣一億元或實收資本額百分之二十以上者：

單位：新台幣千元

進(銷) 貨 之公司	交易對 象名 稱	關 係	交易情形				交易條件與一般 交易不同之情形 及原因		應收(付)票據、帳 款		備註
			進(銷) 貨	金 額	佔總 進 (銷) 貨 之 比 率	授信 期 間	單 價	授信期間	餘 額	佔總應 收 (付)票據、帳 款之 比 率	
本公司	聯發銅業股 份有限公司	本公司為 該公司之 董事	進貨	653,961	28%		-		(69,092)	56%	

8. 應收關係人款項達新台幣一億元或實收資本額百分之二十以上：無。
9. 從事衍生工具交易：  
詳附註六(二)。

### 10. 母子公司間業務關係及重要交易往來情形：

編號	交易人名稱	交易往來對象	與交易 人 之 關 係	交易往來情形				
				科 目	金 額	交易條件	佔合併總營業收入 或總資產之比率	
0	大山電線電纜股份有限公 司	大鐔投資股份有限公 司	1	應收帳款	4		-	%
0	"	"	1	租賃收入	45		-	%

註1：編號之填寫方式如下：

1. 0代表母公司。
2. 子公司依公司別由阿拉伯數字1開始依序編號。

註2：與交易人之關係種類標示如下：

1. 母公司對子公司。
2. 子公司對母公司。
3. 子公司對子公司。

註3：交易往來金額佔合併總營收或總資產比率之計算，若屬資產負債表科目者，以期末餘額佔合併總資產之方式計算，若屬損益科目者，以期中累積金額佔合併總營收之方式計算。

### (二)轉投資事業相關資訊：

民國一〇二年度合併公司之轉投資事業資訊如下（不包含大陸被投資公司）：

單位：新台幣千元

投資公司 名 稱	被投資公司 名 稱	所 在 地 區	主要營 業項目	原始投資金額		期末持有			期中最高持股 或出資情形	被投資公司 本期損益	本期認 列之 投資損益	備註
				本期期末	去年年底	股數	比率	帳面金額				

## 大山電線電纜股份有限公司及其子公司合併財務報告附註(續)

持有之公司	有價證券		與有價證券 發行人之關係	帳列科目		期 末				期中最高持股 或出資情形	備 註	
	種類及名稱					股 數	帳面金額	持股比率	公允價值			
大山電線電纜 股份有限公司	大鐔投資股份 有限公司	台灣省 雲林縣	投資	20,000	70,000	2,000	100.00%	13,217	100.00%	(608)	(608)	子公司

註：上列交易已於編製合併報告時業已沖銷。

(三)大陸投資資訊：無。



## 大山電線電纜股份有限公司及其子公司合併財務報告附註(續)

### 十四、部門資訊

#### (一)一般性資訊

合併公司有三個應報導部門：電線電纜部門、接續工程部門及其他部門，電線電纜部門係銷售製造各種電線電纜，接續工程部門係承辦各種電力電信工程之設計、施工，其他部門係從事投資及商品買賣之業務。

合併公司營運部門損益主要係以稅前營業損益為衡量，並作為評估績效之基礎。營運部門所使用之會計政策與附註一所述之重要會計政策彙總說明相同。

母公司與子公司資產及負債衡量金額並未提供予營運決策者，故部門資產及負債衡量金額為零。

報導之金額與營運決策者所使用之報告一致。

#### (二)應報導部門損益、資產、負債及其衡量基礎與調節之資訊

合併公司營運部門資訊及調節如下：

102 年度	電線電纜 部 門	接續工程 部 門	所有其 他部門	調 整 及銷除	合 計
<b>收 入：</b>					
來自外部客戶收入	\$ 2,344,087	20,211	535,378	-	2,899,676
部門間收入	-	-	45	(45)	-
<b>收入總計</b>	<b>\$ 2,344,087</b>	<b>20,211</b>	<b>535,423</b>	<b>(45)</b>	<b>2,899,676</b>
<b>應報導部門損益</b>	<b>\$ 49,368</b>	<b>5,092</b>	<b>(14,460)</b>	<b>-</b>	<b>40,000</b>
<b>101 年度</b>					
<b>收 入：</b>					
來自外部客戶收入	\$ 3,005,414	32,624	772,024	-	3,810,062
部門間收入	-	-	45	(45)	-
<b>收入總計</b>	<b>\$ 3,005,414</b>	<b>32,624</b>	<b>772,069</b>	<b>(45)</b>	<b>3,810,062</b>
<b>應報導部門損益</b>	<b>\$ 101,609</b>	<b>7,170</b>	<b>(10,096)</b>	<b>-</b>	<b>98,683</b>

上述應報導部門資訊重大調節項目說明如下：

民國一〇二年及一〇一年度之應報導部門收入合計數分別應銷除部門間收入皆為45千元。

## 大山電線電纜股份有限公司及其子公司合併財務報告附註(續)

### (三)產品別及勞務別資訊

合併公司來自外部客戶收入資訊如下：

產品及勞務名稱	102 年度	101 年度
電 線 電 纜	\$ 2,364,298	3,038,038
銅 板、銅材	505,694	652,091
其 他	29,684	119,933
合 計	\$ 2,899,676	3,810,062

### (四)地區別資訊

合併公司地區別資訊如下，其中收入係依據客戶所在地理位置為基礎歸類，而非流動資產則依據資產所在地理位置歸類。

地 區 別	102 年度	101 年度	
來自外部客戶收入：			
臺 灣	\$ 2,709,657	3,568,456	
日 本	158,223	191,641	
其 他	31,796	49,965	
合 計	\$ 2,899,676	3,810,062	
地 區 別	102.12.31	101.12.31	101.1.1
非流動資產：			
臺 灣	\$ 1,366,803	1,386,045	1,232,580

非流動資產包含不動產、廠房及設備、投資性不動產、無形資產及其他資產，惟不包含金融工具、遞延所得稅資產、退職福利之資產及由保險合約產生之權利之非流動資產。

### (五)主要客戶資訊

	102 年度	101 年度
A 公司(收入)	\$ 313,472	1,065,664

## 十五、首次採用國際財務報導準則

合併公司民國一〇一年十二月三十一日之合併財務報告原係依據先前一般公認會計原則所編製，如附註四(一)所述，本合併財務報告係首份依據編製準則及金管會認可之國際財務報導準則編製之年度合併財務報告，且已適用金管會認可之國際財務報導準則第一號「首次採用國際財務報導準則」。

## 大山電線電纜股份有限公司及其子公司合併財務報告附註(續)

附註四所列示之會計政策已適用於編製民國一〇一年度之比較合併財務報告、民國一〇一年十二月三十一日合併資產負債表及民國一〇一年一月一日(合併公司之轉換日)初始國際財務報導準則合併資產負債表。

於編製民國一〇一年相關報告時，合併公司係以依先前一般公認會計原則編製之財務報告報導金額為調整之起始點，將由先前一般公認會計原則轉換至金管會認可之國際財務報導準則(亦稱IFRSs)對合併公司各該時點或期間之財務狀況、財務績效及現金流量的影響及說明列示於下表及其附註。

### (一)資產負債表項目之調節

	101.12.31			101.1.1		
	先前之一般公認會計原則	轉換至IFRSs影響數	IFRSs	先前之一般公認會計原則	轉換至IFRSs影響數	IFRSs
<b>資 產</b>						
現金及約當現金	\$ 182,063	-	182,063	132,906	-	132,906
透過損益按公允價值衡量之金融資產-流動	45,984	-	45,984	30,200	-	30,200
備供出售金融資產-流動	14,381	-	14,381	37,182	-	37,182
應收票據	113,061	-	113,061	151,488	-	151,488
應收帳款淨額	295,703	-	295,703	215,057	-	215,057
其他應收款	1,777	-	1,777	1,111	-	1,111
當期所得稅資產	8,249	-	8,249	8,253	-	8,253
存貨	317,823	-	317,823	444,630	-	444,630
預付款項(四7)	10,433	-	10,433	13,790	-	13,790
其他金融資產-流動	1,573	-	1,573	2,836	-	2,836
遞延所得稅資產-流動	1,798	(1,798)	-	2,545	(2,545)	-
流動資產合計	992,845	(1,798)	991,047	1,039,998	(2,545)	1,037,453
以成本衡量之金融資產-非流動	112,131	-	112,131	115,456	-	115,456
不動產、廠房及設備(四7)	1,003,999	-	1,003,999	1,041,988	-	1,041,988
投資性不動產淨額	361,678	-	361,678	169,389	-	169,389
遞延所得稅資產	-	3,254	3,254	-	2,714	2,714
存出保證金	20,163	-	20,163	20,919	-	20,919
其他非流動資產-其他(四7)	205	-	205	284	-	284
非流動資產合計	1,498,176	3,254	1,501,430	1,348,036	2,714	1,350,750
<b>資產總計</b>	<b>\$2,491,021</b>	<b>1,456</b>	<b>2,492,477</b>	<b>2,388,034</b>	<b>169</b>	<b>2,388,203</b>

大山電線電纜股份有限公司及其子公司合併財務報告附註(續)

	101.12.31			101.1.1		
	先前之一般公認會計原則	轉換至IFRSs影響數	IFRSs	先前之一般公認會計原則	轉換至IFRSs影響數	IFRSs
<b>負債</b>						
銀行借款	\$ 257,419	-	257,419	285,521	-	285,521
應付票據	36,185	-	36,185	20,589	-	20,589
應付帳款-非關係人	24,523	-	24,523	76,474	-	76,474
應付帳款-關係人	149,965	-	149,965	60,659	-	60,659
其他應付款	39,928	3,268	43,196	33,904	3,176	37,080
當期所得稅負債	8,254	-	8,254	-	-	-
一年內到期長期負債	100,000	-	100,000	25,000	-	25,000
其他流動負債	19,321	-	19,321	18,027	-	18,027
流動負債合計	635,595	3,268	638,863	520,174	3,176	523,350
長期借款	325,000	-	325,000	375,000	-	375,000
應計退休金負債	67,229	(12,572)	54,657	69,814	(21,743)	48,071
土地增值稅準備	30,617	(30,617)	-	30,617	(30,617)	-
遞延所得稅負債	-	30,734	30,734	-	34,567	34,567
非流動負債合計	422,846	(12,455)	410,391	475,431	(17,793)	457,638
<b>負債總計</b>	1,058,441	(9,187)	1,049,254	995,605	(14,617)	980,988
<b>歸屬於母公司之業主權益</b>						
股本	1,118,618	-	1,118,618	1,118,618	-	1,118,618
法定盈餘公積	159,159	-	159,159	153,365	-	153,365
累積盈虧	133,688	39,234	172,922	110,030	43,377	153,407
未實現重估增值	28,591	(28,591)	-	28,591	(28,591)	-
備供出售金融資產未實現損益	(7,476)	-	(7,476)	(18,175)	-	(18,175)
歸屬於母公司業主之權益合計	1,432,580	10,643	1,443,223	1,392,429	14,786	1,407,215
<b>權益總計</b>	1,432,580	10,643	1,443,223	1,392,429	14,786	1,407,215
<b>負債及權益總計</b>	<b>\$ 2,491,021</b>	<b>1,456</b>	<b>2,492,477</b>	<b>2,388,034</b>	<b>169</b>	<b>2,388,203</b>

大山電線電纜股份有限公司及其子公司合併財務報告附註(續)

(二)綜合損益調節

	101 年度		
	先前之一 般公認會 計原則	轉換至 IFRSs 影響數	IFRSs
營業收入	\$ 3,810,062	-	3,810,062
營業成本	(3,598,933)	(723)	(3,599,656)
營業毛利	211,129	(723)	210,406
營業費用			
推銷費用	(40,813)	(139)	(40,952)
管理費用	(71,612)	(474)	(72,086)
研發費用	(3,797)	(49)	(3,846)
營業費用合計	(116,222)	(662)	(116,884)
營業利益	94,907	(1,385)	93,522
營業外收入及支出：			
其他收入	12,789	-	12,789
其他利益及損失	869	-	869
財務成本	(8,497)	-	(8,497)
稅前淨利	100,068	(1,385)	98,683
所得稅費用	(14,685)	3,781	(10,904)
繼續營業單位本期淨利	85,383	2,396	87,779
本期淨利	85,383	2,396	87,779
其他綜合損益：			
備供出售金融資產未實現評 價利益	-	10,699	10,699
確定福利計畫之精算損失	-	(7,877)	(7,877)
減：與其他綜合損益組成部 分相關之所得稅	-	1,338	1,338
本期其他綜合損益(稅後淨額)	-	4,160	4,160
本期綜合損益總額	\$ 85,383	6,556	91,939
每股盈餘			
基本每股盈餘(元)	\$ 0.76	0.02	0.78
稀釋每股盈餘(元)	\$ 0.76	0.02	0.78

## 大山電線電纜股份有限公司及其子公司合併財務報告附註(續)

### (三)現金流量表之重大調整

依金管會認可之國際財務報導準則編製之合併現金流量表與依先前一般公認會計原則所編製者，並無其他重大差異。

### (四)調節說明

1. 依IFRS 1規定，除依選擇性豁免及強制性例外規定辦理者外，原則上公司於首次採用國際會計準則時，應依所有在首次採用國際會計準則時已生效之會計準則規定編製財務報表，並予以追溯調整。謹將合併公司擬依選擇性豁免規定辦理之部分，擇要說明如下：

(1) 固定資產採用認定成本豁免，於轉換日依行政院金融監督管理委員會金管證審字第1000032208號函規定計算之公允價值，做為該等資產於轉換日之認定成本。

(2) 對於民國一〇〇年十二月三十一日以前發生之企業併購、取得子公司及關聯企業交易，不予追溯重編。

(3) 採用精算技術衡量確定福利計畫之退職後福利義務時，因經驗調整及精算假設變動產生之精算損益，不予追溯重新計算，該等精算損益於轉換日立即認列於權益。

2. 合併公司於民國一〇〇年十二月三十一日依先前一般公認會計原則對土地進行重估價。合併公司於轉換至金管會認可之國際財務報導準則時，採用選擇豁免，以先前之重估價作為依金管會認可之國際財務報導準則之認定成本。此項重估增值於民國一〇一年十二月三十一日及一月一日皆為28,591千元，該金額已重分類至保留盈餘項下。並將土地增值稅準備重分類至遞延所得稅負債，金額為30,617千元。

茲彙總此項變動之影響如下：

	101.12.31	101.1.1
合併資產負債表		
重估增值	\$ 28,591	28,591
保留盈餘調整數	\$ 28,591	28,591

3. 合併公司對員工過去提供服務而給與之累積帶薪假負有現時法定或推定支付義務，依先前之一般公認會計原則，並未估列相關成本，惟依金管會認可之國際財務報導準則，合併公司須將支付累積帶薪假之預期成本認列為應計負債。

大山電線電纜股份有限公司及其子公司合併財務報告附註(續)

茲彙總此項變動之影響如下：

	<u>101 年度</u>	
	<u>101. 12. 31</u>	<u>101. 1. 1</u>
合併綜合損益表		
管理費用	\$	(91)
所得稅前調整數	<u>\$</u>	<u>(91)</u>
合併資產負債表		
其他應付款-帶薪假	\$	(3,176)
保留盈餘調整數	<u>\$</u>	<u>(3,176)</u>

4. 合併公司依金管會認可之國際財務報導準則之會計政策係將所有精算損益認列於其他綜合損益。依先前一般公認會計原則，合併公司係依員工剩餘服務期間將精算損益認列於損益。轉換日，所有先前未認列之累積精算損益均認列於保留盈餘，並於以前年度之綜合損益表迴轉之。

茲彙總此項變動之影響如下：

	<u>101 年度</u>	
	<u>101. 12. 31</u>	<u>101. 1. 1</u>
合併綜合損益-確定福利費用		
營業成本	\$	(723)
推銷費用		(139)
管理費用		(383)
研究費用		<u>(49)</u>
所得稅前調整數	<u>\$</u>	<u>(1,294)</u>
合併綜合損益-其他綜合損益		
確定福利之精算損失(稅後淨額)	<u>\$</u>	<u>(6,539)</u>
合併資產負債表		
應計退休金負債	\$	21,743
相關所得稅影響數-保留盈餘	(3,781)	(3,781)
相關所得稅影響數-當期損益	3,781	-
相關所得稅影響數-其他綜合損益	1,338	-
保留盈餘調整數	<u>\$</u>	<u>17,962</u>

5. 前述變動分別對遞延所得稅資產(負債)之增加列示如下：

	<u>101.12.31</u>	<u>101.1.1</u>
遞延所得稅資產-流動重分類	\$ 1,798	2,545
土地增值稅準備	(30,617)	(30,617)
員工福利-退休金	1,338	(3,781)
遞延所得稅資產(負債)增加	<u>\$ (27,481)</u>	<u>(31,853)</u>

先前一般公認會計原則規定同一納稅主體之遞延所得稅資產及遞延所得稅負債應互相抵銷。依金管會認可之國際財務報導準則，遞延所得稅資產及遞延所得稅負債謹於同是符合特定條件時始應互抵。此項變動使民國一〇一年一月一日及一〇一年十二月三十一日之遞延所得稅資產與遞延所得稅負債分別同時增加169千元及117千元。

6. 上述變動增加保留盈餘彙總如下：

	<u>101.12.31</u>	<u>101.1.1</u>
重估價利益之重分類	\$ 28,591	28,591
員工福利-帶薪假	(3,267)	(3,176)
員工福利-退休金	13,910	17,962
保留盈餘增加	<u>\$ 39,234</u>	<u>43,377</u>

7. 係依金管會認可之國際財務報導準則與依先前一般公認會計原則，對於表達科目不同所致。

六、公司及其關係企業最近年度及截至年報刊印日止，如有發生財務週轉困難情事，對本公司財務狀況之影響

本公司及關係企業最近年度及截至年報刊印日止，無發生財務週轉困難之情事。



## 柒、財務狀況及財務績效之檢討分析與風險事項

### 一、財務狀況

最近二年度合併資產、負債及股東權益發生重大變動之主要原因及其影響，若影響重大者應說明未來因應計畫。

單位：新台幣千元

項 目	年 度	101 年 度 金 額	102 年 度 金 額	差 異	
				金 額	%
流動資產		991,047	789,347	-201,700	-20.4
以成本衡量之金融資產—非流動		112,131	112,131	0	0
不動產、廠房及設備		1,003,999	984,915	-19,084	-1.9
投資性不動產淨額		361,678	361,678	0	0
資產總額		2,492,477	2,271,590	-220,887	-8.9
流動負債		638,863	656,690	17,827	2.8
非流動負債		410,391	184,779	-225,612	-55.0
負債總額		1,049,254	841,469	-207,785	-19.8
股本		1,118,618	1,118,618	0	0
保留盈餘		332,081	317,348	-14,733	-4.4
備供出售金融資產未實現(損)益		-7,476	-5,845	1,631	27.9
股東權益總額		1,443,223	1,430,121	-13,102	-0.9

最近兩年度資產、負債及股東權益發生重大變動項目之主要原因：

1. 流動資產：流動資產減少20.4%，主要係因102年營業收入衰退23.8%，致使年底現金及約當現金減少101,116千元，存貨減少75,216千元所致。
2. 非流動負債：102年比101年係因營運週轉金需要減少，償還長期借款225,000千元所致。
3. 備供出售金融資產未實現(損)益：係102年除出售部分備供出售股票外，餘為提列未實現損失減少所致。

## 二、財務績效

最近二年度合併營業收入、營業純益及稅前純益重大變動之主要原因及預期銷售數量與其依據，對公司未來財務業務之可能影響及因應計畫。

(一)最近二年度合併營業收入、營業純益及稅前純益變動情形：

單位：新台幣千元

項 目	年 度 101		年 度 102		增減金額	變動比例 (%)
	小 計	合 計	小 計	合 計		
營業收入總額	3,822,785		2,913,050		-909,735	23.80
減：銷貨退回	366		862		496	135.52
銷貨折讓	12,357		12,512		155	1.25
營業收入淨額		3,810,062		2,899,676	-910,386	-23.89
營業成本		3,599,656		2,762,316	-837,340	-23.26
營業毛利		210,406		137,360	-73,046	34.72
營業費用		116,884		103,936	-12,948	-11.08
營業利益		93,522		33,424	-60,098	-64.26
營業外收入及支出		5,161		6,576	1,415	27.42
稅前淨利(損)		98,683		40,000	-58,683	-59.47
減：所得稅費用		10,904		9,386	-1,518	-13.92
會計原則變動之累積影響數						
稅後淨利(損)		87,779		30,614	-57,165	-65.12

增減比例變動分析說明：

- 1.銷貨收入淨額：一〇二年度比一〇一年度營業收入減少23.89%，主要係政府公共建設預算減少及台電減少或緩辦投資計畫、民間投資意願不足所致。
- 2.營業成本及營業毛利：減少主因為營業收入減少營業成本約同比率減少所致。營業毛利減少除前所述外，也因附加價值高、毛利高的產品銷售減少致使營業毛利減少34.72%。
- 3.營業利益：雖然營業費用比101年減少11.08%，但也因營業毛利的減少營業利益同步減少所致。

(二)稅前純益重大變動主要原因及對公司未來財務業務之可能影響及因應計畫：

- 1.原料銅價格變動：國際銅價受中國大陸經濟成長趨緩，致銅原料價格下跌；匯率因美國、日本量化寬鬆政策致使台幣貶值，因此進口銅原料成本一增一減之下對未來財務業務並無重大影響。但銅價如果長期趨貶將使消費者產生觀望態度減少採購，將影響營業收入。
- 2.國內公共建設及民間投資減少，致使電線電纜需求減少，將影響營業收入及財務結構，因此營業政策重點在拓展外銷，拓展新市場新客戶。

### 三、現金流量

#### (一)、未來一年現金流動性分析：

單位：新台幣千元

期初現金餘額	全年來自營業活動淨現金流量	全年現金流出量	現金剩餘(不足)數額	現金不足額之補救措施	
				投資計劃	理財計劃
80,947	172,752	117,887	135,812	-	-

#### 1. 預計現金流量變動情形分析：

- (1). 營業活動淨現金流量：預計積極拓展外銷及公共工程投標業務，致營業活動產生淨收入，並處分一筆投資性不動產。
- (2). 預計全年現金流出量：主要預計償還銀行借款及發放現金股利，致產生淨現金流出。

#### 2. 預計現金不足額之補救措施及流量分析：不適用。

### 四、最近年度重大資本支出對財務業務之影響

(一)重大資本支出之運用情形及資金來源：最近年度本公司資本支出為一般設備維修與汰舊換新設備無重大資本支出。

(二)預計可能產生效益：不適用

### 五、最近年度轉投資政策、其獲利或虧損之主要原因、改善計畫及未來一年投資計畫

(一) 轉投資政策：長期策略是以選定未來成長性產業或本公司上下游關聯產業，為長期投資或多角化經營的主要標的，102 年度董事會決議籌設建設公司，開發本公司所持有之投資性不動產，籌設細節尚在規劃中。

(二) 轉投資事業其獲利或虧損之主要原因：

#### 1. 於 100 年參加萊鎂醫療器材股份有限公司現金增資：

萊鎂醫療器材利用台灣資通訊產業優勢，發展新一代的睡眠呼吸中止治療裝置，主要開發技術項目：微處理器 MCU 應用技術、負壓氣動幫浦應用技術、馬達控制與電池能源技術、感應模組電路設計與精確校正技術；衍生產品有健身美容之氣壓應用、CPAP 正壓呼吸器、牙科用旋轉器械、交替式壓力氣墊床、睡眠檢測儀等醫療生技產業研發、試驗、測試期間長，一但研發成功所產生之效益大，該公司產品研發驗證團隊堅強，擁有多項授權專利及堅強的醫療器材法規/臨床/與商業發展顧問群。102 年本公司未參加該公司現金增資案，總投資金額 16,007 仟元，本公司擔任一席董事，由董事長蘇文彬擔任代表人。102 年度研發產品尚在臨床試驗中，故 102 年度尚無營收，虧損中。

2. 除匯頂電腦因公司發展海外事業，擴張太快發生財務周轉之問題外，聯友機電、好邦科技公司、聯發銅業、華健醫葯等轉投資事業正常營運中。

(三) 改善計畫及未來一年投資計畫：

未來一年的投資計畫：成立建設公司開發本公司持有之台中高鐵站區土地，建屋出售說明如下：

1. 為確保公司長期穩定發展及多角化經營的落實，除了電線電纜本業持續發展之外，102年董事會決議將本公司持有台中高鐵站區土地自行開發，成立建設公司一方面學習房地產市場產業發展特性，一方面自行開發土地提高土地附加價值，獲利挹注母公司；使建設公司成為大山公司第二個事業體。

2. 擬議建設公司設立資本額約一億至三億元。

3. 資金來源說明：建設公司設立之資本額，以持有土地作價另小部分以現金出資，擬以銀行長期借款資金支應不影響母公司營運資金。

## 六、風險事項應分析評估最近年度及截至年報刊印日止之下列事項

(一) 最近年度利率、匯率變動、通貨膨脹情形對公司損益之影響及未來之因應措施：

1. 本公司原料進口多於產品出口，外幣需求量大，匯率變動對公司會有較大的影響，主要採行措施是依交易需要建立外幣部位，並保留出口原幣；利用衍生性金融商品預售/購遠期外匯主要為規避外幣債權、債務因匯率變動產生之風險。並積極採外幣缺口管理，以避免匯率變動風險當外幣負債發生時，既以外幣資產償還負債，若有不足即以新台幣償還。102年兌換淨利益1,541千元，佔營業淨利4.6%。對公司損益影響有限。
2. 最近年度利率維持低檔，本公司102年利息收支淨額7,555千元，佔營業淨利22.6%。對公司財務狀況影響不大。
3. 近年來金融問題、能源問題及氣候變遷可以說是瞬息萬變，通貨膨脹情形對主要原物料造成影響，本公司密切注意原料採購與產品出售均反應市場行情，因此，對主要原料採購與供應商簽訂長期採購合約，嚴控原物料及成品安全庫存量。102年國內油價、電價大幅上漲，對公司增加之成本，若無法轉嫁將影響公司之獲利。本公司全面檢討各項設備耗能情形提高能源使用效率，調整生產作息集中作業時段大量生產，降低能源上漲所受之影響。

(二) 最近年度從事高風險、高槓桿投資、資金貸與他人、背書保證及衍生性商品交易之政策、獲利或虧損之主要原因及未來之因應措施：

本公司未從事高風險、高槓桿投資，102年度並無資金貸與他人、背書保證之行為。

本公司衍生性金融商品均因非交易目的而持有，主要為規避外幣債

權、債務因匯率變動產生之風險；依本公司『取得或處分資產處理程序』辦理，並未從事以投機為目的之衍生性金融商品交易。

(三) 最近年度未來研發計畫及預計投入之研發費用。

1. 最近年度完成研發計畫：近年來著重於生產製程技術升級與生產自動化。近年完成之技術提升計畫如下：

(1) 15KV、25KV XLPE 風雨線的替代原料開發，取得台電認證。

(2) 乙烯輕量電纜的開發，取得台灣新型專利。

(3) 電量製程改善，降低用電量。

(4) 600V 電力電纜製程精緻化，提升線纜規格生產能力。

(5) 製品及替代原料開發，降低成本

2. 須再投入之研發費用、預計完成量產時間、未來影響研發成功之主要因素：預計 103 年度研發經費約 450 萬元，預計 104 年度開發完成。

(1) VA 或 PE 基才之低煙無鹵材料開發。

(2) 氯乙烯輕量電纜的開發，環保減量之效益。

(3) 料應用於建材、家具多用途產品開發。

(4) PVC 材料配方改善，環保材料與替代料開發。

(5) 塑料應用於建材、家具多用途產品開發。

(四) 國內外重要政策及法律變動對公司財務業務之影響及因應措施：

1. 政府與中國大陸簽訂『兩岸經濟合作架構協議』、『兩岸服務貿易協議』及未來的『兩岸貨品貿易協議』國內廠商必須直接面對大陸及東南亞低價產品的競爭，生產線必須持續進行自動化、合理化改善，進一步降低成本創造利潤。相反的中國廉價農業、工業產品進入台灣市場，對台灣產業有很大的衝擊。

2. 因應措施：

(1) 製程自動化提升競爭力，以台灣本身生產技術厚實基礎優勢，繼續研發、創新尋求技術自我提升；同時亦可跟大陸企業合作進行優勢互補，將大陸市場成為自己的腹地。中國大陸正擴大內需從事各項基礎建設投資，對電線電纜產業存在著商機。規劃到福州設立子公司。

(2) 拓展外銷東南亞、中東、印度等新興市場，提升國際競爭力。

3. 經濟部於 101 年 6 月底提出「台電經營改善初部檢討報告」，要求台電公司未來 5 年內將減少或緩辦投資計畫金額約 1720 億元；同時減少材料庫存天數，將影響電線電纜之採購商機。

4. 本公司密切注意國內外重要政策及法律變動，充分了解對公司的影響並配合公司內部決策做適當的因應。

- (五) 最近年度科技改變及產業變化對公司財務業務之影響及因應措施：保護環境愛護地球，節能減碳符合環保法令需求是全球趨勢，開發高品質低成本之環保替代材料；研發創新電線電纜之環保被覆材料以因應未來產業趨勢。
- (六) 最近年度企業形象改變對企業危機管理之影響及因應措施：無
- (七) 進行併購之預期效益及可能風險：無
- (八) 擴充廠房之預期效益及可能風險：無
- (九) 進貨或銷貨集中所面臨之可能風險：
- 1.進貨：電線電纜所使用之主要原料為銅及高壓電纜所使用之絕緣材料，均委託代理商由國外進口，並簽有長期供料合約，其中約銅材 30%由國外直接進口，70%國內採購，供應商及貨源分散。一般塑化原料由台塑、亞聚、華夏等國內著名廠商每月依實際需要供料，長期配合價格透明貨源穩定，並無進貨過度集中之情形。
  - 2.銷貨：電線電纜為基礎工業之一、是電力、通訊之傳播媒介，本公司產品種類繁多並無銷貨集中之情形。電線電纜市場發展依賴台電供電計畫和政府公共工程建設之推動，以及 IT、3C 產業需求而決定，由於台灣電力公司屬於電力供應之獨占事業，電力電纜主要業務來源以台電公司為主要客戶，由於其市場需求大又是國營事業，並無銷貨風險。
- (十) 董事、監察人或持股超過百分之十之大股東、股權之大量移轉或更換對公司影響及風險：無
- (十一) 經營權之改變對公司之影響及風險：無
- (十二) 公司董事、監察人、總經理、實質負責人、持股超過百分之十之大股東及從屬公司之訴訟或非訴訟事件，其結果可能對股東權益或證券價格有重大影響者，應揭露其系爭事實、標的金額等之處理情形：無
- (十三) 其他重要風險及因應措施：無
- 七、其他重要事項：無

## 捌、特別記載事項

### 一、關係企業相關資料

最近年度依金融監督管理委員會所訂關係企業合併營業報告書關係企業合併財務報表及關係報告書編製準則所編製之關係企業合併營業報告書關係報告書：

#### (一).關係企業組織圖

大山電線電纜股份有限公司關係企業組織圖

大山電線電纜股份有限公司——→大鐸投資股份有限公司(100%)

#### (二).各關係企業基本資料：

102年12月31日；單位：新台幣千元

企業名稱	設立日期	地 址	實收資本額	主要營業或生產項目
大山電線電纜股份有限公司	63.04.15	雲林縣斗六市雲林路三段369號	1,118,618	電線電纜
大鐸投資股份有限公司	98.12.03	雲林縣斗六市西安路38號1樓	20,000	投資業

整體關係企業經營業務所涵蓋之行業：電線電纜業及投資業。

#### (三).各關係企業董事、監察人及總經理資料

截止103年4月1日；單位：股

企業名稱	職稱	姓名或代表人	持有股份	
			股數	持股比率
大山電線電纜股份有限公司	董事長	彬揚投資(股)公司 代表人：蘇文彬	11,364,000	10.16%
	董 事	蘇文寬	10,786,159	9.64%
	董 事	洪碧雲	10,395	0.01%
	董 事	林光賢	13,526	0.01%
	董 事	郭武平	5,579	-
	監察人	詩紹榮	18,607	0.02%
	監察人	蘇玉玲	2,315,964	2.07%
	總經理	蘇文寬	10,786,159	9.64%
大鐸投資股份有限公司	董事長	大山電線電纜(股)公司 代表人：蘇文寬	2,000,000	100%
	董 事	大山電線電纜(股)公司 代表人：蘇文彬	2,000,000	100%
	董 事	大山電線電纜(股)公司 代表人：林光賢	2,000,000	100%
	監察人	大山電線電纜(股)公司 代表人：謝彩芬	2,000,000	100%
	總經理	大山電線電纜(股)公司 代表人：蘇文寬	2,000,000	100%

(四).各關係企業營運概況：

102年12月31日；單位：新台幣仟元

企業名稱	資本額	資產總值	負債總額	淨值	營業收入	營業淨利	稅後損益	稅後每股盈餘(元)
大山電線電纜(股)公司	1,118,618	2,271,590	841,469	12.78	2,899,676	33,424	30,614	0.27
大鐸投資(股)公司	20,000	13,316	99	6.61	1,158	-565	-608	-0.30

(五).推定為有控股與從屬關係者：不適用

(六).關係企業報告書：不適用

二、最近年度及截至年報刊印日止私募有價證券辦理情形

102度及截至年報刊印日止無此情形。

三、最近年度及截至年報刊印日止子公司持有或處分本公司股票情形：無

四、其他必要補充說明事項：無

五、最近年度及截至年報刊印日止，如發生證券交易法第三十六條第二項第二款所定對股東權益或證券價格有重大影響之事項：無



# 大山電線電纜股份有限公司

董事長 蘇文彬